

Wkręty dociskowe ze szpicem

Opis artykułu/ilustracje produktu



Opis

Materiał:

Śruba ze stali o klasie wytrzymałości 10.9.
Trzpień ze stali narzędziowej.

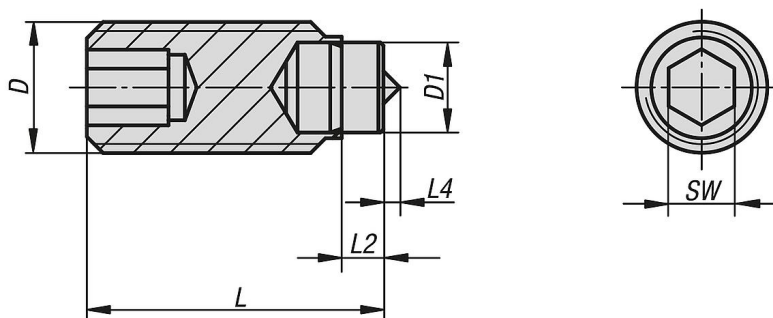
Wersja:

Trzpień hartowany.
Śruba i trzpień oksydowany.

Wskazówka:

Wkręty dociskowe ze szpicem są stosowane wszędzie tam, gdzie wymagane jest dodatkowe mocowanie za pomocą połączenia kształtowego.

Rysunki



Przegląd artykułów

Nr Zamówienia	D	D1	L	L2	L4	SW	Obciążalność maks. kN (tylko przy obciążeniu statycznym)
K0272.05X09	M5	3	8,5	1,3	0,5	2,5	4,5
K0272.05X13	M5	3	12,5	1,3	0,5	2,5	4,5
K0272.05X17	M5	3	16,5	1,3	0,5	2,5	4,5
K0272.05X21	M5	3	20,5	1,3	0,5	2,5	4,5
K0272.06X14	M6	4	13,5	1,9	0,8	3	9
K0272.06X18	M6	4	17,5	1,9	0,8	3	9
K0272.06X22	M6	4	21,5	1,9	0,8	3	9

Wkręty dociskowe ze szpicem

Przegląd artykułów

Nr Zamówienia	D	D1	L	L2	L4	SW	Obciążalność maks. kN (tylko przy obciążeniu statycznym)
K0272.06X27	M6	4	26,5	1,9	0,8	3	9
K0272.08X14	M8	5,5	14	2,4	1	4	15
K0272.08X18	M8	5,5	18	2,4	1	4	15
K0272.08X22	M8	5,5	22	2,4	1	4	15
K0272.08X27	M8	5,5	27	2,4	1	4	15
K0272.08X34	M8	5,5	34	2,4	1	4	15
K0272.10X18	M10	7	18	2,6	1,5	5	20
K0272.10X22	M10	7	22	2,6	1,5	5	20
K0272.10X27	M10	7	27	2,6	1,5	5	20
K0272.10X34	M10	7	34	2,6	1,5	5	20
K0272.10X42	M10	7	42	2,6	1,5	5	20