

## Pokrętła motylkowe z gwintem wewnętrznym

Opis artykułu/ilustracje produktu



### Opis

#### Materiał:

Termoplast czarnoszary.

Tuleja ze stali 5.8 lub ze stali nierdzewnej 1.4305.

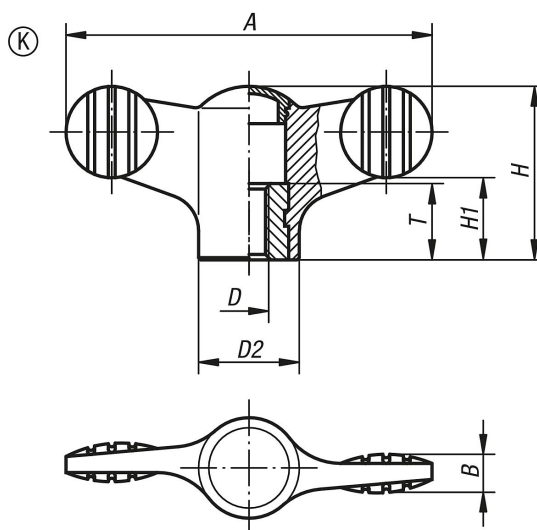
#### Wersja:

Stal pasywowana na niebiesko lub stal nierdzewna z połyskiem.



# Pokrętła motylkowe z gwintem wewnętrznym

## Rysunki



## Przegląd artykułów

Nr Zamówienia	Materiał komponentów	Kolor pokrywy	A	D	D2	B	H	H1	T
K0274.904	stal	ciemnoszary RAL 7021	38	M4	12	4,5	18	8,5	10
K0274.9045	stal	jasnoszary RAL 7035	38	M4	12	4,5	18	8,5	10
K0274.9046	stal	czerwony RAL 3020	38	M4	12	4,5	18	8,5	10
K0274.9047	stal	żółty RAL 1021	38	M4	12	4,5	18	8,5	10
K0274.905	stal	ciemnoszary RAL 7021	38	M5	12	4,5	18	8,5	10
K0274.9055	stal	jasnoszary RAL 7035	38	M5	12	4,5	18	8,5	10
K0274.9056	stal	czerwony RAL 3020	38	M5	12	4,5	18	8,5	10
K0274.9057	stal	żółty RAL 1021	38	M5	12	4,5	18	8,5	10
K0274.906	stal	ciemnoszary RAL 7021	38	M6	12	4,5	18	8,5	10
K0274.9065	stal	jasnoszary RAL 7035	38	M6	12	4,5	18	8,5	10
K0274.9066	stal	czerwony RAL 3020	38	M6	12	4,5	18	8,5	10
K0274.9067	stal	żółty RAL 1021	38	M6	12	4,5	18	8,5	10
K0274.105	stal	ciemnoszary RAL 7021	50	M5	14	5	24	11,5	10
K0274.1055	stal	jasnoszary RAL 7035	50	M5	14	5	24	11,5	10
K0274.1056	stal	czerwony RAL 3020	50	M5	14	5	24	11,5	10
K0274.1057	stal	żółty RAL 1021	50	M5	14	5	24	11,5	10
K0274.106	stal	ciemnoszary RAL 7021	50	M6	14	5	24	11,5	10
K0274.1065	stal	jasnoszary RAL 7035	50	M6	14	5	24	11,5	10
K0274.1066	stal	czerwony RAL 3020	50	M6	14	5	24	11,5	10
K0274.1067	stal	żółty RAL 1021	50	M6	14	5	24	11,5	10
K0274.208	stal	ciemnoszary RAL 7021	75	M8	21	7	35,6	16,5	14
K0274.2085	stal	jasnoszary RAL 7035	75	M8	21	7	35,6	16,5	14
K0274.2086	stal	czerwony RAL 3020	75	M8	21	7	35,6	16,5	14
K0274.2087	stal	żółty RAL 1021	75	M8	21	7	35,6	16,5	14
K0274.210	stal	ciemnoszary RAL 7021	75	M10	21	7	35,6	16,5	14
K0274.2105	stal	jasnoszary RAL 7035	75	M10	21	7	35,6	16,5	14
K0274.2106	stal	czerwony RAL 3020	75	M10	21	7	35,6	16,5	14
K0274.2107	stal	żółty RAL 1021	75	M10	21	7	35,6	16,5	14
K0274.0904	stal nierdzewna	ciemnoszary RAL 7021	38	M4	12	4,5	18	8,5	10
K0274.09045	stal nierdzewna	jasnoszary RAL 7035	38	M4	12	4,5	18	8,5	10
K0274.09046	stal nierdzewna	czerwony RAL 3020	38	M4	12	4,5	18	8,5	10
K0274.09047	stal nierdzewna	żółty RAL 1021	38	M4	12	4,5	18	8,5	10
K0274.0905	stal nierdzewna	ciemnoszary RAL 7021	38	M5	12	4,5	18	8,5	10
K0274.09055	stal nierdzewna	jasnoszary RAL 7035	38	M5	12	4,5	18	8,5	10
K0274.09056	stal nierdzewna	czerwony RAL 3020	38	M5	12	4,5	18	8,5	10
K0274.09057	stal nierdzewna	żółty RAL 1021	38	M5	12	4,5	18	8,5	10
K0274.0906	stal nierdzewna	ciemnoszary RAL 7021	38	M6	12	4,5	18	8,5	10
K0274.09065	stal nierdzewna	jasnoszary RAL 7035	38	M6	12	4,5	18	8,5	10

## Pokręta motylkowe z gwintem wewnętrznym

### Przegląd artykułów

Nr Zamówienia	Materiał komponentów	Kolor pokrywy	A	D	D2	B	H	H1	T
K0274.09066	stal nierdzewna	czerwony RAL 3020	38	M6	12	4,5	18	8,5	10
K0274.09067	stal nierdzewna	żółty RAL 1021	38	M6	12	4,5	18	8,5	10
K0274.0105	stal nierdzewna	ciemnoszary RAL 7021	50	M5	14	5	24	11,5	10
K0274.01055	stal nierdzewna	jasnoszary RAL 7035	50	M5	14	5	24	11,5	10
K0274.01056	stal nierdzewna	czerwony RAL 3020	50	M5	14	5	24	11,5	10
K0274.01057	stal nierdzewna	żółty RAL 1021	50	M5	14	5	24	11,5	10
K0274.0106	stal nierdzewna	ciemnoszary RAL 7021	50	M6	14	5	24	11,5	10
K0274.01065	stal nierdzewna	jasnoszary RAL 7035	50	M6	14	5	24	11,5	10
K0274.01066	stal nierdzewna	czerwony RAL 3020	50	M6	14	5	24	11,5	10
K0274.01067	stal nierdzewna	żółty RAL 1021	50	M6	14	5	24	11,5	10
K0274.0208	stal nierdzewna	ciemnoszary RAL 7021	75	M8	21	7	35,6	16,5	14
K0274.02085	stal nierdzewna	jasnoszary RAL 7035	75	M8	21	7	35,6	16,5	14
K0274.02086	stal nierdzewna	czerwony RAL 3020	75	M8	21	7	35,6	16,5	14
K0274.02087	stal nierdzewna	żółty RAL 1021	75	M8	21	7	35,6	16,5	14
K0274.0210	stal nierdzewna	ciemnoszary RAL 7021	75	M10	21	7	35,6	16,5	14
K0274.02105	stal nierdzewna	jasnoszary RAL 7035	75	M10	21	7	35,6	16,5	14
K0274.02106	stal nierdzewna	czerwony RAL 3020	75	M10	21	7	35,6	16,5	14
K0274.02107	stal nierdzewna	żółty RAL 1021	75	M10	21	7	35,6	16,5	14