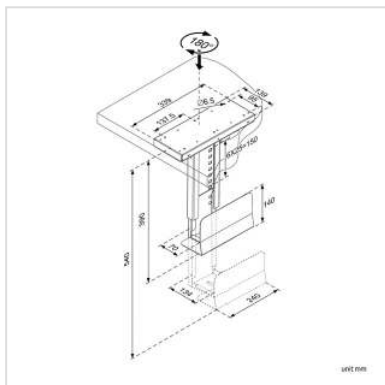


ROLINE Support Slim PC, extractible, pivot, noir

Numéro d'article	17.03.1185
Constructeur	ROLINE
Référence constructeur	17.03.1185
EAN (pièce unique)	7611990179596



ROLINE Support PC slim noir - fixation pour PC d'économie de place pour petits ordinateurs, à monter sous le bureau

- Permet de gagner de la place
- Construction métallique solide, pivot à 180°, extractible de 13 cm
- A fixer sous la table (minimum 15 mm), vis non comprises
- Charge: 10 kg
- Réglage en hauteur: 390-540mm
- Réglage en largeur: 70-134mm
- Télescopique: oui
- Pivot: 180°

Grâce au support pour slim-PC de ROLINE faites disparaître l'ordinateur sous le bureau en un tour de mains. Le support mesure 54 cm de hauteur, l'ordinateur peut être sorti de 13 cm. Le support peut être ajusté en hauteur de 39 à 54 cm. Il permet de faciliter l'accès sous le bureau lors du nettoyage, élimine les salades de câbles courant le long du sol et est la solution parfaite pour les environnements de travail de peu de place. La charge supportée est de 10 kg, la largeur maximale du bras est de 13,4 cm. Il est conçu pour de petits ordinateurs. De montage facile à réaliser, le support peut être installé partout sous le bureau, les fixations ne se faisant pas par le côté mais directement sous le bureau. Les vis de fixation ne sont pas comprises dans la livraison, elles sont à commander séparément selon l'épaisseur de la table.

La construction en métal solide supporte le PC de façon stable et le rembourrage protège le boîtier des rayures et vibrations. Grâce à une poignée intégrée, il est possible de pivoter le

support de 180°. Seuls les câbles de raccordement limitent la liberté de mouvements.

Remarque: La fixation sous le bureau nécessite que la planche ait une épaisseur de minimum 15 mm et soit en matériel solide.

Caractéristiques techniques

Constructeur	ROLINE
Groupe de produits	Bras pour écrans LCD
Types de produits	Support CPU
Comprend	1 x support slim-PC de ROLINE télescopique, rotatif, noir, avec plaque de montage sous le bureau et guide d'installation
Portance	10 kg
Nombre de points de pivot	1
Fixation	sous la table
Longueur maximale du bras	hauteur maxi: 390-540mm
Possibilité de réglage	Mécanique
Particularités techniques	Largeur: 70-134mm