

## Otturatori • con anello

22120.1442



### Descrizione prodotto

Questi otturatori vengono utilizzati per posizionamenti ripetibili di tavole girevoli o cursori.

#### Materiale

##### Corpo

- Acciaio inox 1.4305

##### Puntale

- Acciaio inox 1.4305, nichelato

##### Anello

- Acciaio inox 1.4310

#### Assemblaggio

Il controdado è da ordinarsi separatamente.

#### Funzionamento

I modelli con arresto possono essere bloccati in posizione retratta ruotando l'anello di 90° e posizionandolo nell'apposita tacca di fermo (il perno non sporge).

#### Maggiori informazioni

#### Altri prodotti

- Flange, in zinco pressofuso, per otturatori
- Boccole di montaggio, per otturatori ed arresti
- Anelli distanziali, per otturatori
- Flange, per otturatori ed arresti

### Disegno

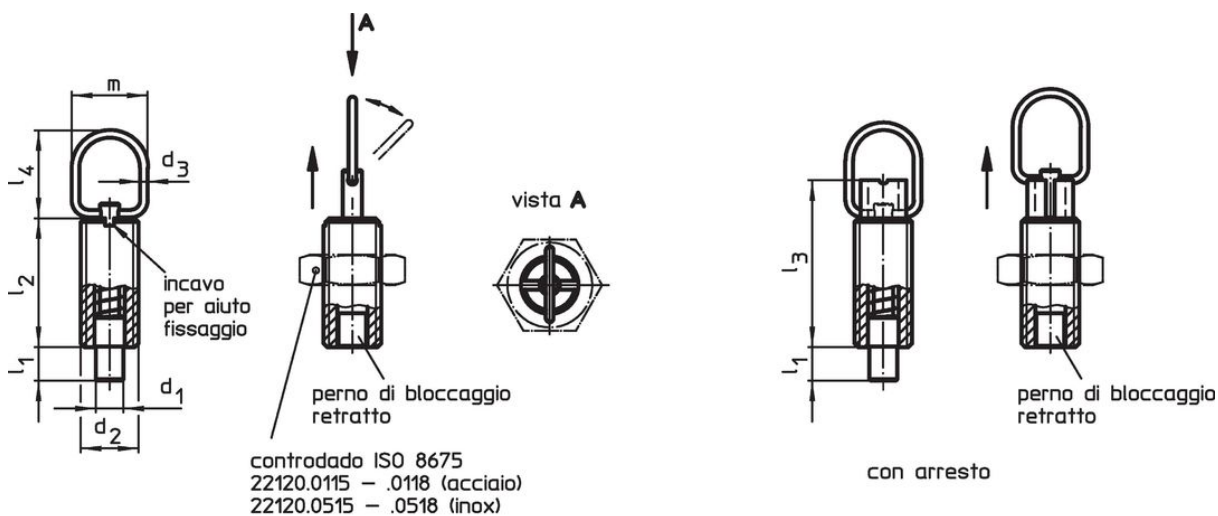


fig. 1


fig. 2

### Caratteristiche

d <sub>1</sub> -0,05 -0,1	d <sub>2</sub>	d <sub>3</sub>	Dimensioni					Corsa s [mm]	Spinta <sup>1)</sup>		max. [°C]	[g]	Codice
			l <sub>1</sub> min. [mm]	l <sub>2</sub>	l <sub>3</sub>	l <sub>4</sub>	m		F <sub>1</sub> ~ [N]	F <sub>2</sub> ~ [N]			
<b>Con arresto – Fig. 2, Acciaio inox</b>													
5	M10 x 1	1,5	5	22	28	23	18	5	5	15	250	13	22120.1442

<sup>1)</sup> Valori medi statistici

### Accessori

	Dimensioni d <sub>2</sub> [mm]	Dimensione chiave [mm]	[g]	Codice
<b>Dadi di serraggio ISO 8675 (DIN 439), Acciaio inox</b>				
	M10 x 1	16	5,2	22120.0515

### Esempio di applicazione



### Conformità

#### Conforme alla normativa RoHS

Conforme alla Direttiva 2011/65/UE e alla Direttiva 2015/863.

#### Non contiene sostanze SVHC

Nessuna sostanza SVHC con più dello 0,1% p/p contenuto - elenco SVHC [REACH] aggiornato al 14.06.2023.

#### Non contiene sostanze della Proposition 65

Nessuna sostanza contemplata nella Proposition 65  
<https://www.P65Warnings.ca.gov/>

#### Privo di minerali di conflitto

Questo prodotto non contiene sostanze designate come "minerali da conflitto" come tantalio, stagno, oro o tungsteno della Repubblica Democratica del Congo o dei paesi limitrofi.