

Stopy podporowe • Tłumiące drgania

22594.0020



Opis produktu

Stopy podporowe mają uniwersalne zastosowanie jako stopy regulowane. Podpory z gumową stopą mają działanie tłumiące, redukują hałas i zapobiegają uszkodzeniu powierzchni podparcia.

Materiał

Korpus

- NBR

Śruba

- Stal cynkowana galwanicznie

dysk

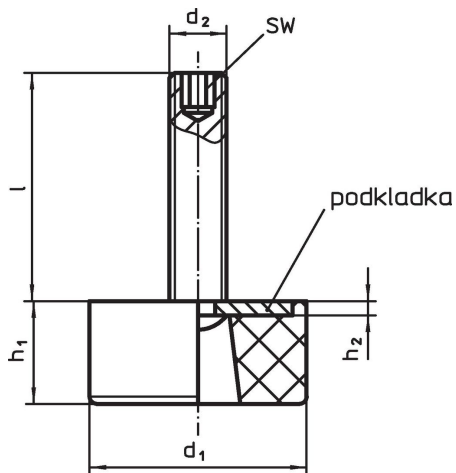
- Stal cynkowana galwanicznie

Więcej informacji

Inne produkty

- Odbojniki gumowe, cylindryczne
- Odbojniki gumowe, paraboliczne
- Odbojniki gumowe, kształt ściętego stożka

Rysunek



Informacje do zamówienia

Wymiary							Wytrzymałość przy obciążeniu statycznym maks.	min.	maks.	[g]	Nr art.
d ₁	l	d ₂	h ₁	h ₂	SW	[N]					
25	45	M6	16	1,5	3	540	-30	120	21	22594.0020	

Zgodność

Zgodny z RoHS

Zawiera ołów - zgodny z wyjątkami 6a /6b /6c

Zawiera substancje SVHC > 0,1% mas.

Zawiera ołów – lista SVHC [REACH] z dnia 14.06.2023

Zawiera substancje z Propozycja 65



Kontakt z ołowiem może powodować raka i bezpłodność
<https://www.P65Warnings.ca.gov/>

Wolny od minerałów konfliktu

Ten produkt nie zawiera żadnych substancji oznaczonych jako „minerały konfliktu”, takich jak tantal, cyna, złoto lub wolfram z Demokratycznej Republiki Konga lub krajów sąsiednich.