

Staffe • DIN 6314 lisce
23140.0027



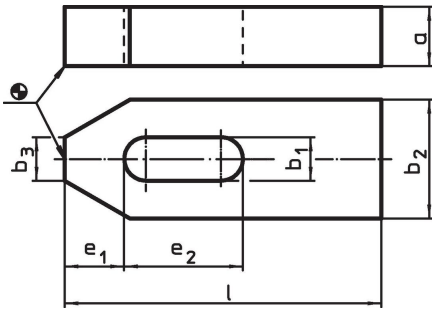
Descrizione prodotto

Questa staffa secondo la normativa DIN 6314 viene utilizzata principalmente nella tecnologia di bloccaggio meccanico per il bloccaggio di pezzi.

Materiale

- Acciaio da bonifica, laccato

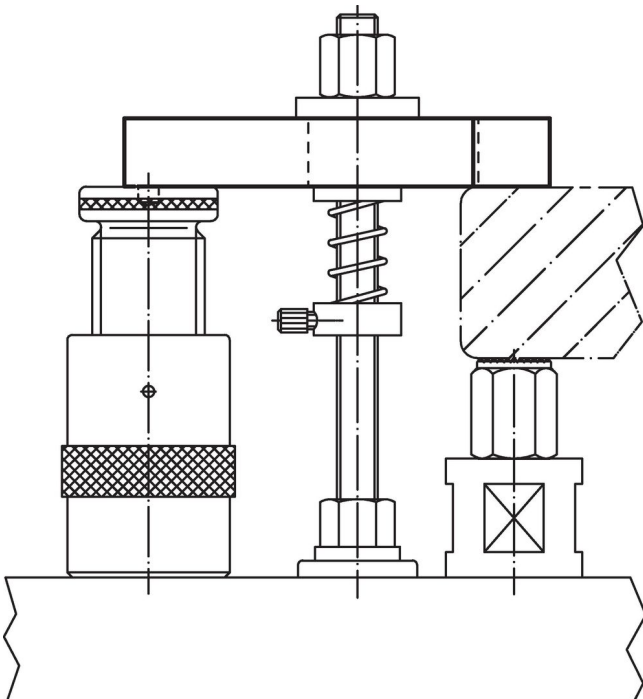
Disegno



Caratteristiche

Dimensione nominale b ₁ [mm]	Dimensioni						Per viti		[g]	Codice
	l	a	b ₂	b ₃	e ₁	e ₂	[mm]	[in]		
26	250	30	70	26	35	105	M24	1	3823	23140.0027

Esempio di applicazione



Conformità

Conforme alla normativa RoHS

Conforme alla Direttiva 2011/65/UE e alla Direttiva 2015/863.

Non contiene sostanze SVHC

Nessuna sostanza SVHC con più dello 0,1% p/p contenuto - elenco SVHC [REACH] aggiornato al 14.06.2023.

Non contiene sostanze della Proposition 65

Nessuna sostanza contemplata nella Proposition 65

<https://www.P65Warnings.ca.gov/>

Privo di minerali di conflitto

Questo prodotto non contiene sostanze designate come "minerali da conflitto" come tantalio, stagno, oro o tungsteno della Repubblica Democratica del Congo o dei paesi limitrofi.