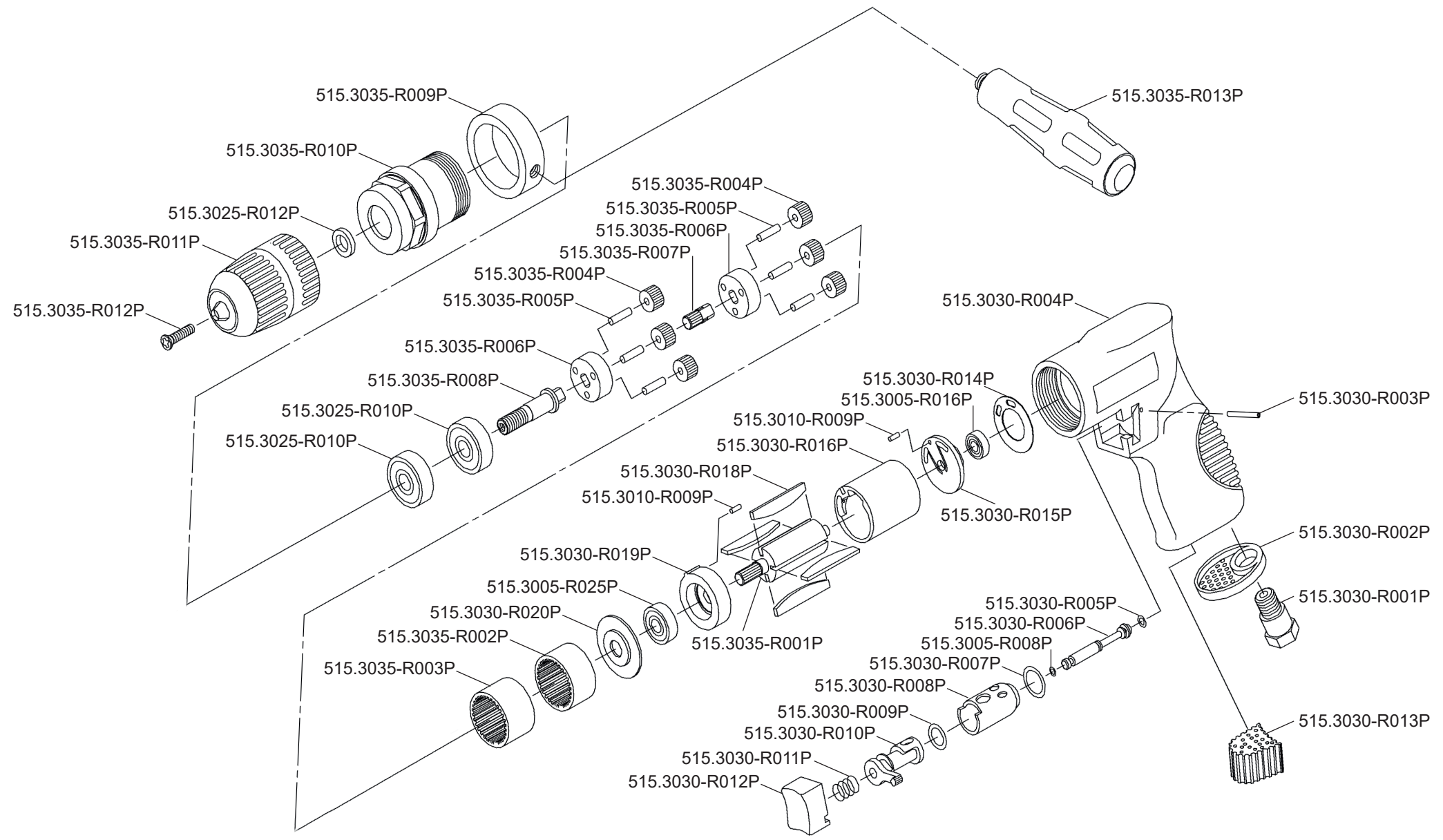


Art. 515.3035



**Art. 515.3035**

Art.-Nr.	Description	Beschreibung	Menge Qty.
515.3005-R008P	O-Ring (3.5*1.4)	O-Ring (3.5*1.4)	1
515.3005-R016P	Bearing (696ZZ)	Kugellager (696ZZ)	1
515.3005-R025P	Bearing (608ZZ)	Kugellager (608ZZ)	1
515.3010-R009P	Spring pin	Splint	2
515.3025-R010P	Bearing (620ZZ)	Kugellager (620ZZ)	2
515.3025-R012P	Guiding ring	Führungsring	1
515.3030-R001P	Air inlet	Lufteinlass	1
515.3030-R002P	Exhaust sleeve	Abluftführung	1
515.3030-R003P	Spring pin for lever	Splint für Abzug	1
515.3030-R004P	Housing	Gehäuse	1
515.3030-R005P	O-Ring	O-Ring	1
515.3030-R006P	Valve stem	Ventilstift	1
515.3030-R007P	O-Ring	O-Ring	1
515.3030-R008P	Bushing for trigger	Hülse für Abzug	1
515.3030-R009P	O-Ring	O-Ring	1
515.3030-R010P	Reverse switch	Umschalter	1
515.3030-R011P	Spring for lever	Feder für Abzug	1
515.3030-R012P	Lever	Abzug	1
515.3030-R013P	Muffler	Abluftdämpfer	1
515.3030-R014P	Gasket	Dichtung	1
515.3030-R015P	Rear rotor plate	Hintere Rotoraufnahme	1

Art.-Nr.	Description	Beschreibung	Menge Qty.
515.3030-R016P	Rotor housing	Rotorgehäuse	1
515.3030-R018P	Rotor blade	Rotorblatt	4
515.3030-R019P	Front bearing plate	Vordere Kugellageraufnahme	1
515.3030-R020P	Guiding ring	Führungsring	1
515.3035-R001P	Rotor	Rotor	1
515.3035-R002P	Threaded ring for planetary gear	Gewindeaußenring für Planetengetriebe	1
515.3035-R003P	Threaded ring for planetary gear	Gewindeaußenring für Planetengetriebe	1
515.3035-R004P	Planetary gear	Planetengetriebezahnrad	6
515.3035-R005P	Pin for planetary gear	Stift für Planetengetriebezahnrad	6
515.3035-R006P	Drive unit	Antriebseinheit	2
515.3035-R007P	Planetary gear	Planetengetriebeverbinder	1
515.3035-R008P	Drive shaft	Antriebsspindel	1
515.3035-R009P	Handle fastening ring	Gehäusering für seidl. Griff	1
515.3035-R010P	Housing nut	Gehäuseverschraubung	1
515.3035-R011P	Quick-action drill chuck	Schnellspann Bohrfutter	1
515.3035-R012P	Screw for chuck	Schraube für Bohrfutter	1
515.3035-R013P	Handle	Seitlicher Griff	1