

Klemmhebel unverstellbar mit Innengewinde

Artikelbeschreibung/Produktabbildungen



Beschreibung

Werkstoff:

Griffhebel aus glasfaserverstärktem Kunststoff.
Stahlteile Festigkeitsklasse 5.8.

Ausführung:

Griffhebel schwarzgrau, Stahlteile blau passiviert.

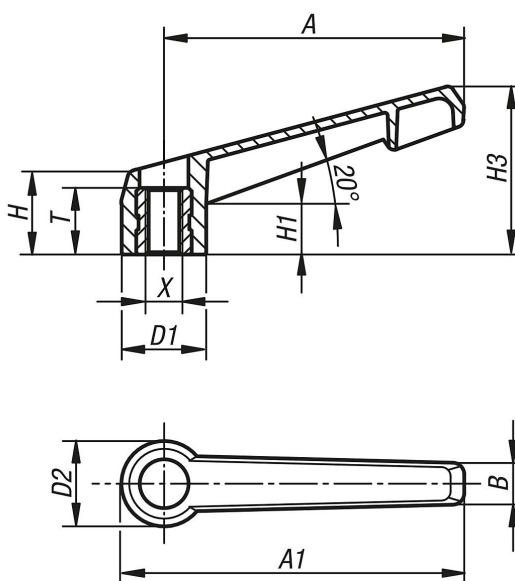
Hinweis:

Unverstellbare Klemmhebel können für einfache Spannaufgaben eingesetzt werden. Hierbei muss in der Regel genügend Spannraum vorhanden sein, damit der Hebel um 360° gedreht werden kann.

Auf Anfrage:

Sonderausführungen.

Zeichnungen



Artikelübersicht

Bestellnummer	Gewindeart	Größe	X	T	D1	D2	H	H1	H3	A	A1	B
K0175.104000	Innengewinde	1	M4	10	13,8	14	17	11	27	40	47	8
K0175.105000	Innengewinde	1	M5	10	13,8	14	17	11	27	40	47	8
K0175.106000	Innengewinde	1	M6	10	13,8	14	17	11	27	40	47	8
K0175.208000	Innengewinde	2	M8	14	18,3	18,5	18	11	36,5	65	75	9
K0175.310000	Innengewinde	3	M10	14	21,8	22	22	14	45	80	91	11
K0175.412000	Innengewinde	4	M12	18	25,8	26	26	17	54	95	108	13
K0175.516000	Innengewinde	5	M16	18	30,8	31	31	21	63	110	126	16

Klemmhebel unverstellbar mit Innengewinde

Artikelübersicht
