

Rohrgriffe

Artikelbeschreibung/Produktabbildungen



Beschreibung

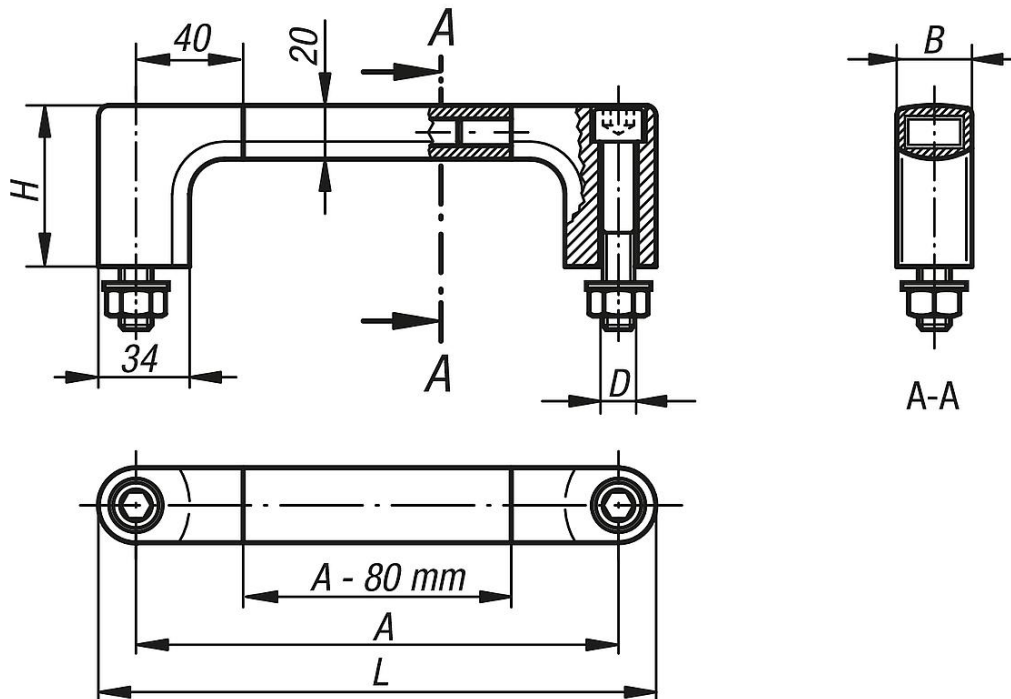
Werkstoff:
Aluminium.

Ausführung:
Schenkel schwarz pulverbeschichtet. Griffsteg naturfarben eloxiert.

Hinweis:
Schwarz verzinkte Befestigungsschrauben mit Innensechskant M12x70 sowie passende Unterlegscheiben und Muttern werden mitgeliefert.

Montage:
Von der Bedienseite.

Zeichnungen



Artikelübersicht

Rohrgriffe

Bestellnummer	A	B	D	H	L	Tragkraft N
K0209.180	180	28	M12	60	208	1000
K0209.200	200	28	M12	60	228	1000
K0209.250	250	28	M12	60	278	1000
K0209.300	300	28	M12	60	328	1000
K0209.350	350	28	M12	60	378	1000
K0209.400	400	28	M12	60	428	1000
K0209.500	500	28	M12	60	528	1000

Rohrgriffe

Artikelübersicht

Bestellnummer	A	B	D	H	L	Tragkraft N
K0209.600	600	28	M12	60	628	1000