

Bügelgriffe Edelstahl, Form B

Artikelbeschreibung/Produktabbildungen



Beschreibung

Werkstoff:

Bügelgriff Edelstahl 1.4305.
Befestigungsmaterial 1.4301.

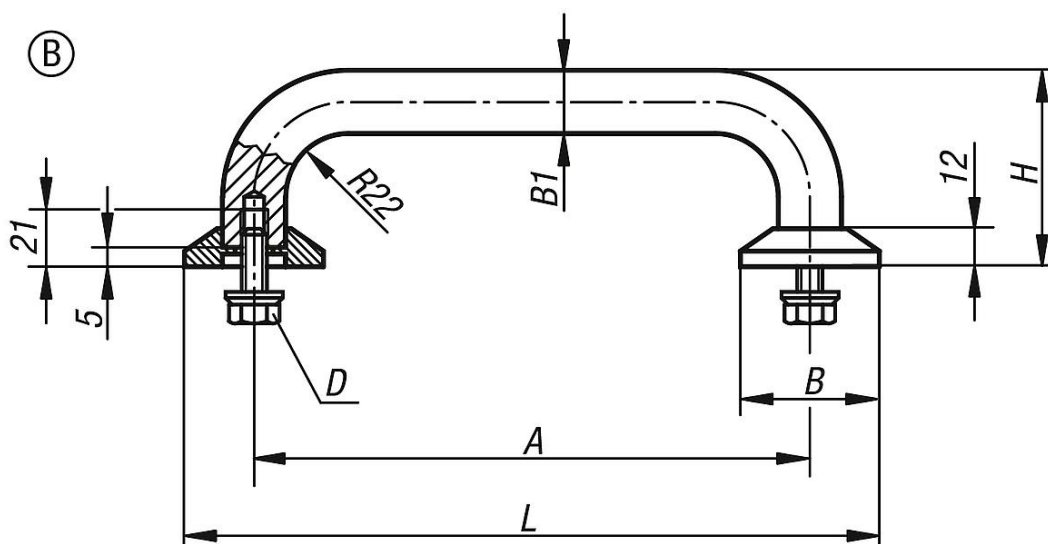
Ausführung:

für rückseitiges Anschrauben.

Hinweis:

Edelstahlbügelgriffe eignen sich besonders für alle technischen Bereiche wo höchste Belastbarkeit und hohe chemische bzw. korrosive Beanspruchung gefordert wird.

Zeichnungen



Artikelübersicht

Bügelgriffe Edelstahl

Bestellnummer	Form	A	B	B1	D	H	L	Tragkraft N
K0215.2002	B	200	50	20	M8	75	250	1000
K0215.2502	B	250	50	20	M8	75	300	1000