

Höhenverstell-Elemente mit Kontermutter

Artikelbeschreibung/Produktabbildungen



Beschreibung

Werkstoff:

Normalausführung 1.7225.

Edelstahlausführung 1.4305.

Ausführung:

Normalausführung galvanisch verzinkt, blau passiviert.

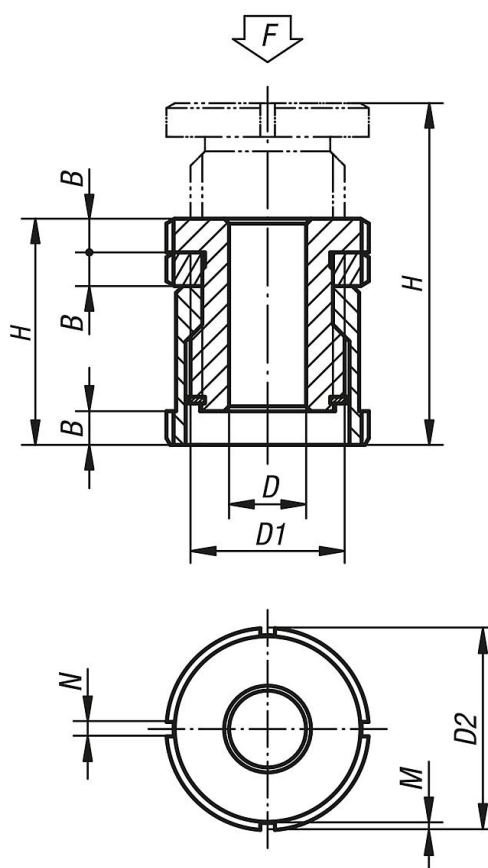
Edelstahlausführung blank.

Hinweis:

Die Höhenverstell-Elemente finden dort Verwendung, wo es um die Aufstellung und das Ausrichten von Motoren, Aggregaten, Antriebselementen und Fertigungsstraßen geht. Dabei dient die Kontermutter zur Sicherung einer vorgegebenen Einstellung. Weitere Größen auf Anfrage.

Die statische Zusatzbelastung F_1 steht nach Abzug der Vorspannkraft (Schraube 8.8, $\mu m = 0,125$) von der Gesamtbelastung F zur Verfügung.

Zeichnungen



Höhenverstell-Elemente mit Kontermutter

Artikelübersicht

Höhenverstell-Elemente mit Kontermutter

Bestellnummer	Material Grundkörper	D	für Schraube	D1	D2	H min.	H max.	B	N	M	F kN	F1 kN
K0693.01004	Vergütungsstahl	4,5	M4	M15x1	25	33	43	-	4	2	40	36
K0693.01005	Vergütungsstahl	5,5	M5	M15x1	25	33	43	-	4	2	40	33,4
K0693.01006	Vergütungsstahl	6,6	M6	M15x1	25	33	43	-	4	2	40	30,7
K0693.01406	Vergütungsstahl	6,6	M6	M20x1	32	41	55	-	4	2	65	55,7
K0693.01408	Vergütungsstahl	9	M8	M20x1	32	41	55	-	4	2	65	48
K0693.01410	Vergütungsstahl	11	M10	M20x1	32	41	55	-	4	2	65	37,9
K0693.01810	Vergütungsstahl	11	M10	M30x1,5	45	49	67	-	5	2	120	92,9
K0693.01812	Vergütungsstahl	13,5	M12	M30x1,5	45	49	67	-	5	2	120	80,4
K0693.01816	Vergütungsstahl	17,5	M16	M30x1,5	45	49	67	-	5	2	120	45,5
K0693.02316	Vergütungsstahl	17,5	M16	M40x1,5	58	63	86	-	6	2,5	210	136
K0693.02320	Vergütungsstahl	22	M20	M40x1,5	58	63	86	-	6	2,5	210	90
K0693.02324	Vergütungsstahl	26	M24	M40x1,5	58	63	86	-	6	2,5	210	37
K0693.02920	Vergütungsstahl	22	M20	M50x1,5	70	77	106	-	6	2,5	330	210
K0693.02924	Vergütungsstahl	26	M24	M50x1,5	70	77	106	-	6	2,5	330	157
K0693.02930	Vergütungsstahl	33	M30	M50x1,5	70	77	106	-	6	2,5	330	53
K0693.010041	Edelstahl	4,5	M4	M15x1	25	33	43	-	4	2	27,1	24,14
K0693.010051	Edelstahl	5,5	M5	M15x1	25	33	43	-	4	2	27,1	22,24
K0693.010061	Edelstahl	6,6	M6	M15x1	25	33	43	-	4	2	27,1	20,26
K0693.014061	Edelstahl	6,6	M6	M20x1	32	41	55	-	4	2	43,4	36,56
K0693.014081	Edelstahl	9	M8	M20x1	32	41	55	-	4	2	43,4	30,86
K0693.014101	Edelstahl	11	M10	M20x1	32	41	55	-	4	2	43,4	23,41
K0693.018101	Edelstahl	11	M10	M30x1,5	45	49	67	-	5	2	84	64,01
K0693.018121	Edelstahl	13,5	M12	M30x1,5	45	49	67	-	5	2	84	54,82
K0693.018161	Edelstahl	17,5	M16	M30x1,5	45	49	67	-	5	2	84	28,9
K0693.023161	Edelstahl	17,5	M16	M40x1,5	58	63	86	-	6	2,5	148	92,9
K0693.023201	Edelstahl	22	M20	M40x1,5	58	63	86	-	6	2,5	148	59,08
K0693.023241	Edelstahl	26	M24	M40x1,5	58	63	86	-	6	2,5	148	20,3
K0693.029201	Edelstahl	22	M20	M50x1,5	70	77	106	-	6	2,5	225	136,08
K0693.029241	Edelstahl	26	M24	M50x1,5	70	77	106	-	6	2,5	225	97,3
K0693.029301	Edelstahl	33	M30	M50x1,5	70	77	106	-	6	2,5	225	20,6