

Klemmhebel Kunststoff mit Außengewinde und Spannkraftverstärker

Artikelbeschreibung/Produktabbildungen



Beschreibung

Produktbeschreibung:

Bei Klemmhebeln mit integriertem Spannkraftverstärker kann die Spannkraft im Vergleich zu den Standard-Klemmhebeln um bis zu 75% erhöht werden.

Des Weiteren kann dieses Produkt auch für Personen mit eingeschränkter Handkraft verwendet werden (z.B. im Reha-Bereich), um mit geringerem Kraftaufwand vergleichbare Spannkräfte zu erzielen. Zum Lösen der gespannten Klemmhebel ist ebenfalls eine geringere Handkraft notwendig.

Die Spannkrafterhöhung wird durch das eingebaute Axial-Nadellager erzielt, welches beim Spannen eine sehr geringe Flächenreibung an der feststehenden Anlagefläche erzeugt. Die gehärteten Anlagescheiben sind für hohe Spannkräfte ausgelegt und das Lager garantiert mit seiner hohen Tragzahl eine lange Lebensdauer.

Durch die große, feststehende Auflagefläche wird das gespannte Bauteil dauerhaft geschont. Eine Unterlegscheibe ist dadurch nicht mehr erforderlich.

Aufgrund des modularen Aufbaus sind viele Sonderausführungen lieferbar.

Werkstoff:

Griffhebel aus glasfaserverstärktem Kunststoff mit Zahnring aus Zinkdruckguss. Stahlteile Festigkeitsklasse 5.8.

Ausführung:

Stahlteile brüniert.

Axial-Nadellager mit gehärteten und geschliffenen Anlagescheiben.

Betätigungsweise:

Der Griffhebel ist mittels Zahnkranz im unbetätigten Zustand im Verzahnungseinsatz eingerastet, dadurch kann das Gewinde befestigt oder gelöst werden. Durch Anheben des Griffhebels kann dieser in der Position umgesetzt und per Federkraft wieder im Zahnkranz eingerastet werden.

Anwendung:

Maschinen-, Geräte- und Anlagenbau, Reha-Bereich.

Vorteile:

Deutliche Erhöhung der Spannkräfte bei gleichem Anziehmoment.

Hochwertiges Axial-Nadellager mit hoher Tragzahl und langer Lebensdauer.

Feststehende Auflagefläche schont das Bauteil.

Auf Anfrage:

Sonderausführungen.

Weitere Farben und Gewindelängen.

Zeichnungshinweis:

1) Kegelkuppe DIN 78

Klemmhebel Kunststoff mit Außengewinde und Spannkraftverstärker

Artikelbeschreibung/Produktabbildungen



Klemmhebel Kunststoff mit Außengewinde und Spannkraftverstärker

Artikelbeschreibung/Produktabbildungen



Klemmhebel Kunststoff mit Außengewinde und SpannkraftverstärkerArtikelbeschreibung/Produktabbildungen



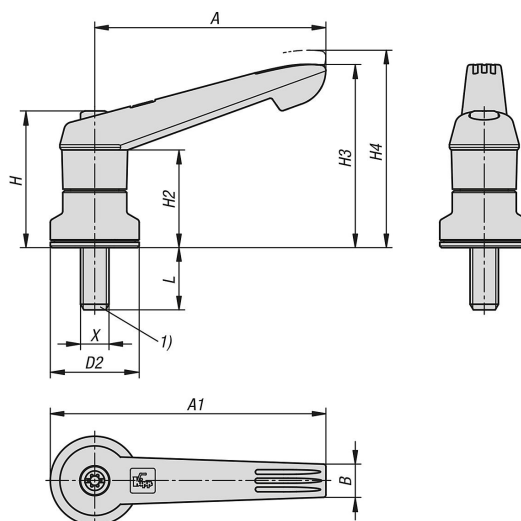
Klemmhebel Kunststoff mit Außengewinde und Spannkraftverstärker

Artikelbeschreibung/Produktabbildungen

Ausrasten
durch Anheben



Zeichnungen



Artikelübersicht

Klemmhebel Kunststoff mit Außengewinde und Spannkraftverstärker

Bestellnummer	Farbe Grundkörper	X	D2	H	H2	H3	H4	A	A1	B	L
K1597.2081X10	schwarzgrau RAL 7021	M8	25	38,5	27,5	51,6	55,6	65	77,5	9,4	10
K1597.2081X20	schwarzgrau RAL 7021	M8	25	38,5	27,5	51,6	55,6	65	77,5	9,4	20
K1597.2081X30	schwarzgrau RAL 7021	M8	25	38,5	27,5	51,6	55,6	65	77,5	9,4	30
K1597.2081X40	schwarzgrau RAL 7021	M8	25	38,5	27,5	51,6	55,6	65	77,5	9,4	40
K1597.3101X15	schwarzgrau RAL 7021	M10	30	47	34	63,4	67,9	80	95	11,1	15
K1597.3101X30	schwarzgrau RAL 7021	M10	30	47	34	63,4	67,9	80	95	11,1	30
K1597.3101X40	schwarzgrau RAL 7021	M10	30	47	34	63,4	67,9	80	95	11,1	40
K1597.3101X50	schwarzgrau RAL 7021	M10	30	47	34	63,4	67,9	80	95	11,1	50
K1597.4101X20	schwarzgrau RAL 7021	M10	30	53,1	36	71,1	76,1	95,4	110,4	13,2	20
K1597.4101X30	schwarzgrau RAL 7021	M10	30	53,1	36	71,1	76,1	95,4	110,4	13,2	30
K1597.4101X40	schwarzgrau RAL 7021	M10	30	53,1	36	71,1	76,1	95,4	110,4	13,2	40
K1597.4101X50	schwarzgrau RAL 7021	M10	30	53,1	36	71,1	76,1	95,4	110,4	13,2	50

Klemmhebel Kunststoff mit Außengewinde und Spannkraftverstärker

Artikelübersicht

Bestellnummer	Farbe Grundkörper	X	D2	H	H2	H3	H4	A	A1	B	L
K1597.5121X20	schwarzgrau RAL 7021	M12	35	59,1	43	82,8	87,8	109,9	127,4	15,6	20
K1597.5121X30	schwarzgrau RAL 7021	M12	35	59,1	43	82,8	87,8	109,9	127,4	15,6	30
K1597.5121X40	schwarzgrau RAL 7021	M12	35	59,1	43	82,8	87,8	109,9	127,4	15,6	40
K1597.5121X50	schwarzgrau RAL 7021	M12	35	59,1	43	82,8	87,8	109,9	127,4	15,6	50
K1597.2082X10	reinorange RAL 2004	M8	25	38,5	27,5	51,6	55,6	65	77,5	9,4	10
K1597.2082X20	reinorange RAL 2004	M8	25	38,5	27,5	51,6	55,6	65	77,5	9,4	20
K1597.2082X30	reinorange RAL 2004	M8	25	38,5	27,5	51,6	55,6	65	77,5	9,4	30
K1597.2082X40	reinorange RAL 2004	M8	25	38,5	27,5	51,6	55,6	65	77,5	9,4	40
K1597.3102X15	reinorange RAL 2004	M10	30	47	34	63,4	67,9	80	95	11,1	15
K1597.3102X30	reinorange RAL 2004	M10	30	47	34	63,4	67,9	80	95	11,1	30
K1597.3102X40	reinorange RAL 2004	M10	30	47	34	63,4	67,9	80	95	11,1	40
K1597.3102X50	reinorange RAL 2004	M10	30	47	34	63,4	67,9	80	95	11,1	50
K1597.4102X20	reinorange RAL 2004	M10	30	53,1	36	71,1	76,1	95,4	110,4	13,2	20
K1597.4102X30	reinorange RAL 2004	M10	30	53,1	36	71,1	76,1	95,4	110,4	13,2	30
K1597.4102X40	reinorange RAL 2004	M10	30	53,1	36	71,1	76,1	95,4	110,4	13,2	40
K1597.4102X50	reinorange RAL 2004	M10	30	53,1	36	71,1	76,1	95,4	110,4	13,2	50
K1597.5122X20	reinorange RAL 2004	M12	35	59,1	43	82,8	87,8	109,9	127,4	15,6	20
K1597.5122X30	reinorange RAL 2004	M12	35	59,1	43	82,8	87,8	109,9	127,4	15,6	30
K1597.5122X40	reinorange RAL 2004	M12	35	59,1	43	82,8	87,8	109,9	127,4	15,6	40
K1597.5122X50	reinorange RAL 2004	M12	35	59,1	43	82,8	87,8	109,9	127,4	15,6	50
K1597.20816X10	rapsgelb RAL 1021	M8	25	38,5	27,5	51,6	55,6	65	77,5	9,4	10
K1597.20816X20	rapsgelb RAL 1021	M8	25	38,5	27,5	51,6	55,6	65	77,5	9,4	20
K1597.20816X30	rapsgelb RAL 1021	M8	25	38,5	27,5	51,6	55,6	65	77,5	9,4	30
K1597.20816X40	rapsgelb RAL 1021	M8	25	38,5	27,5	51,6	55,6	65	77,5	9,4	40
K1597.31016X15	rapsgelb RAL 1021	M10	30	47	34	63,4	67,9	80	95	11,1	15
K1597.31016X30	rapsgelb RAL 1021	M10	30	47	34	63,4	67,9	80	95	11,1	30
K1597.31016X40	rapsgelb RAL 1021	M10	30	47	34	63,4	67,9	80	95	11,1	40
K1597.31016X50	rapsgelb RAL 1021	M10	30	47	34	63,4	67,9	80	95	11,1	50
K1597.41016X20	rapsgelb RAL 1021	M10	30	53,1	36	71,1	76,1	95,4	110,4	13,2	20
K1597.41016X30	rapsgelb RAL 1021	M10	30	53,1	36	71,1	76,1	95,4	110,4	13,2	30
K1597.41016X40	rapsgelb RAL 1021	M10	30	53,1	36	71,1	76,1	95,4	110,4	13,2	40
K1597.41016X50	rapsgelb RAL 1021	M10	30	53,1	36	71,1	76,1	95,4	110,4	13,2	50
K1597.51216X20	rapsgelb RAL 1021	M12	35	59,1	43	82,8	87,8	109,9	127,4	15,6	20
K1597.51216X30	rapsgelb RAL 1021	M12	35	59,1	43	82,8	87,8	109,9	127,4	15,6	30
K1597.51216X40	rapsgelb RAL 1021	M12	35	59,1	43	82,8	87,8	109,9	127,4	15,6	40
K1597.51216X50	rapsgelb RAL 1021	M12	35	59,1	43	82,8	87,8	109,9	127,4	15,6	50
K1597.20886X10	signalgrün RAL 6032	M8	25	38,5	27,5	51,6	55,6	65	77,5	9,4	10
K1597.20886X20	signalgrün RAL 6032	M8	25	38,5	27,5	51,6	55,6	65	77,5	9,4	20
K1597.20886X30	signalgrün RAL 6032	M8	25	38,5	27,5	51,6	55,6	65	77,5	9,4	30
K1597.20886X40	signalgrün RAL 6032	M8	25	38,5	27,5	51,6	55,6	65	77,5	9,4	40
K1597.31086X15	signalgrün RAL 6032	M10	30	47	34	63,4	67,9	80	95	11,1	15
K1597.31086X30	signalgrün RAL 6032	M10	30	47	34	63,4	67,9	80	95	11,1	30
K1597.31086X40	signalgrün RAL 6032	M10	30	47	34	63,4	67,9	80	95	11,1	40
K1597.31086X50	signalgrün RAL 6032	M10	30	47	34	63,4	67,9	80	95	11,1	50
K1597.41086X20	signalgrün RAL 6032	M10	30	53,1	36	71,1	76,1	95,4	110,4	13,2	20
K1597.41086X30	signalgrün RAL 6032	M10	30	53,1	36	71,1	76,1	95,4	110,4	13,2	30
K1597.41086X40	signalgrün RAL 6032	M10	30	53,1	36	71,1	76,1	95,4	110,4	13,2	40
K1597.41086X50	signalgrün RAL 6032	M10	30	53,1	36	71,1	76,1	95,4	110,4	13,2	50
K1597.51286X20	signalgrün RAL 6032	M12	35	59,1	43	82,8	87,8	109,9	127,4	15,6	20
K1597.51286X30	signalgrün RAL 6032	M12	35	59,1	43	82,8	87,8	109,9	127,4	15,6	30
K1597.51286X40	signalgrün RAL 6032	M12	35	59,1	43	82,8	87,8	109,9	127,4	15,6	40
K1597.51286X50	signalgrün RAL 6032	M12	35	59,1	43	82,8	87,8	109,9	127,4	15,6	50
K1597.20887X10	verkehrsblau RAL 5017	M8	25	38,5	27,5	51,6	55,6	65	77,5	9,4	10
K1597.20887X20	verkehrsblau RAL 5017	M8	25	38,5	27,5	51,6	55,6	65	77,5	9,4	20
K1597.20887X30	verkehrsblau RAL 5017	M8	25	38,5	27,5	51,6	55,6	65	77,5	9,4	30
K1597.20887X40	verkehrsblau RAL 5017	M8	25	38,5	27,5	51,6	55,6	65	77,5	9,4	40
K1597.31087X15	verkehrsblau RAL 5017	M10	30	47	34	63,4	67,9	80	95	11,1	15
K1597.31087X30	verkehrsblau RAL 5017	M10	30	47	34	63,4	67,9	80	95	11,1	30
K1597.31087X40	verkehrsblau RAL 5017	M10	30	47	34	63,4	67,9	80	95	11,1	40
K1597.31087X50	verkehrsblau RAL 5017	M10	30	47	34	63,4	67,9	80	95	11,1	50
K1597.41087X20	verkehrsblau RAL 5017	M10	30	53,1	36	71,1	76,1	95,4	110,4	13,2	20
K1597.41087X30	verkehrsblau RAL 5017	M10	30	53,1	36	71,1	76,1	95,4	110,4	13,2	30

Klemmhebel Kunststoff mit Außengewinde und Spannkraftverstärker

Artikelübersicht

Bestellnummer	Farbe Grundkörper	X	D2	H	H2	H3	H4	A	A1	B	L
K1597.41087X40	verkehrsblau RAL 5017	M10	30	53,1	36	71,1	76,1	95,4	110,4	13,2	40
K1597.41087X50	verkehrsblau RAL 5017	M10	30	53,1	36	71,1	76,1	95,4	110,4	13,2	50
K1597.51287X20	verkehrsblau RAL 5017	M12	35	59,1	43	82,8	87,8	109,9	127,4	15,6	20
K1597.51287X30	verkehrsblau RAL 5017	M12	35	59,1	43	82,8	87,8	109,9	127,4	15,6	30
K1597.51287X40	verkehrsblau RAL 5017	M12	35	59,1	43	82,8	87,8	109,9	127,4	15,6	40
K1597.51287X50	verkehrsblau RAL 5017	M12	35	59,1	43	82,8	87,8	109,9	127,4	15,6	50
K1597.20884X10	verkehrsrot RAL 3020	M8	25	38,5	27,5	51,6	55,6	65	77,5	9,4	10
K1597.20884X20	verkehrsrot RAL 3020	M8	25	38,5	27,5	51,6	55,6	65	77,5	9,4	20
K1597.20884X30	verkehrsrot RAL 3020	M8	25	38,5	27,5	51,6	55,6	65	77,5	9,4	30
K1597.20884X40	verkehrsrot RAL 3020	M8	25	38,5	27,5	51,6	55,6	65	77,5	9,4	40
K1597.31084X15	verkehrsrot RAL 3020	M10	30	47	34	63,4	67,9	80	95	11,1	15
K1597.31084X30	verkehrsrot RAL 3020	M10	30	47	34	63,4	67,9	80	95	11,1	30
K1597.31084X40	verkehrsrot RAL 3020	M10	30	47	34	63,4	67,9	80	95	11,1	40
K1597.31084X50	verkehrsrot RAL 3020	M10	30	47	34	63,4	67,9	80	95	11,1	50
K1597.41084X20	verkehrsrot RAL 3020	M10	30	53,1	36	71,1	76,1	95,4	110,4	13,2	20
K1597.41084X30	verkehrsrot RAL 3020	M10	30	53,1	36	71,1	76,1	95,4	110,4	13,2	30
K1597.41084X40	verkehrsrot RAL 3020	M10	30	53,1	36	71,1	76,1	95,4	110,4	13,2	40
K1597.41084X50	verkehrsrot RAL 3020	M10	30	53,1	36	71,1	76,1	95,4	110,4	13,2	50
K1597.51284X20	verkehrsrot RAL 3020	M12	35	59,1	43	82,8	87,8	109,9	127,4	15,6	20
K1597.51284X30	verkehrsrot RAL 3020	M12	35	59,1	43	82,8	87,8	109,9	127,4	15,6	30
K1597.51284X40	verkehrsrot RAL 3020	M12	35	59,1	43	82,8	87,8	109,9	127,4	15,6	40
K1597.51284X50	verkehrsrot RAL 3020	M12	35	59,1	43	82,8	87,8	109,9	127,4	15,6	50
K1597.20888X10	lichtgrau RAL 7035	M8	25	38,5	27,5	51,6	55,6	65	77,5	9,4	10
K1597.20888X20	lichtgrau RAL 7035	M8	25	38,5	27,5	51,6	55,6	65	77,5	9,4	20
K1597.20888X30	lichtgrau RAL 7035	M8	25	38,5	27,5	51,6	55,6	65	77,5	9,4	30
K1597.20888X40	lichtgrau RAL 7035	M8	25	38,5	27,5	51,6	55,6	65	77,5	9,4	40
K1597.31088X15	lichtgrau RAL 7035	M10	30	47	34	63,4	67,9	80	95	11,1	15
K1597.31088X30	lichtgrau RAL 7035	M10	30	47	34	63,4	67,9	80	95	11,1	30
K1597.31088X40	lichtgrau RAL 7035	M10	30	47	34	63,4	67,9	80	95	11,1	40
K1597.31088X50	lichtgrau RAL 7035	M10	30	47	34	63,4	67,9	80	95	11,1	50
K1597.41088X20	lichtgrau RAL 7035	M10	30	53,1	36	71,1	76,1	95,4	110,4	13,2	20
K1597.41088X30	lichtgrau RAL 7035	M10	30	53,1	36	71,1	76,1	95,4	110,4	13,2	30
K1597.41088X40	lichtgrau RAL 7035	M10	30	53,1	36	71,1	76,1	95,4	110,4	13,2	40
K1597.41088X50	lichtgrau RAL 7035	M10	30	53,1	36	71,1	76,1	95,4	110,4	13,2	50
K1597.51288X20	lichtgrau RAL 7035	M12	35	59,1	43	82,8	87,8	109,9	127,4	15,6	20
K1597.51288X30	lichtgrau RAL 7035	M12	35	59,1	43	82,8	87,8	109,9	127,4	15,6	30
K1597.51288X40	lichtgrau RAL 7035	M12	35	59,1	43	82,8	87,8	109,9	127,4	15,6	40
K1597.51288X50	lichtgrau RAL 7035	M12	35	59,1	43	82,8	87,8	109,9	127,4	15,6	50