

Flachspanner mit Exzenter, Form B, ohne Positionierstift

Artikelbeschreibung/Produktabbildungen



Beschreibung

Werkstoff:
Vergütungsstahl.

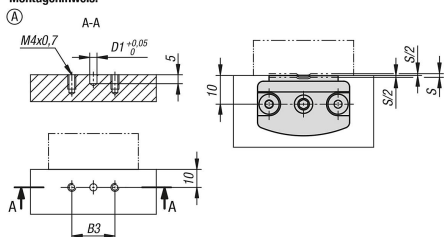
Ausführung:
brüniert.

Montage:
Siehe Zeichnung (Form A).

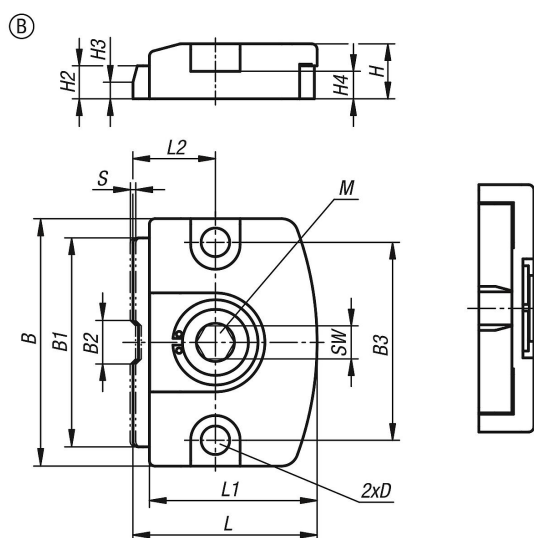
Vorteile:

- Kompaktes und flaches Design
- Schnelles und einfaches Spannen von Bauteilen

Montagehinweis:



Zeichnungen



Artikelübersicht

Bestellnummer	Form	B	B1	B2	B3	D	H	H2	H3	H4	L	L1	L2	SW	Hub S	Spannkraft kN	Anziehdrehmoment max. Nm
K1696.10400	B	45	38	8	36	5,2	10	6	3	5	33,5	30,5	15	6	1	4	10
K1696.10600	B	70	60	12	55	8,2	15	9	5	7	50	46	22	10	2	6	27