

Justierstopfen Kunststoff mit Gleitschutzeinsatz für Rund- und Vierkantrohre, Form B, quadratisch

Artikelbeschreibung/Produktabbildungen



Beschreibung

Werkstoff:

Grundkörper Polyamid.

Gleitschutzeinsatz Polyurethan.

Ausführung:

Grundkörper schwarz.

Hinweis:

Das Justieren der FüÙe muss unbelastet erfolgen.

Die angegebene axiale, statische Belastbarkeit bezieht sich auf eine 10 mm herausgedrehte, voll plan aufliegende Schraube.

Die Justierstopfen sind als Lastgleiter nicht geeignet und nicht für dynamische Belastungen vorgesehen.

Die Lamellenform der Mutter kann geschlossen oder unterbrochen sein.

Form A und Form B: ab 60 mm mit montierter Gewindeschale.

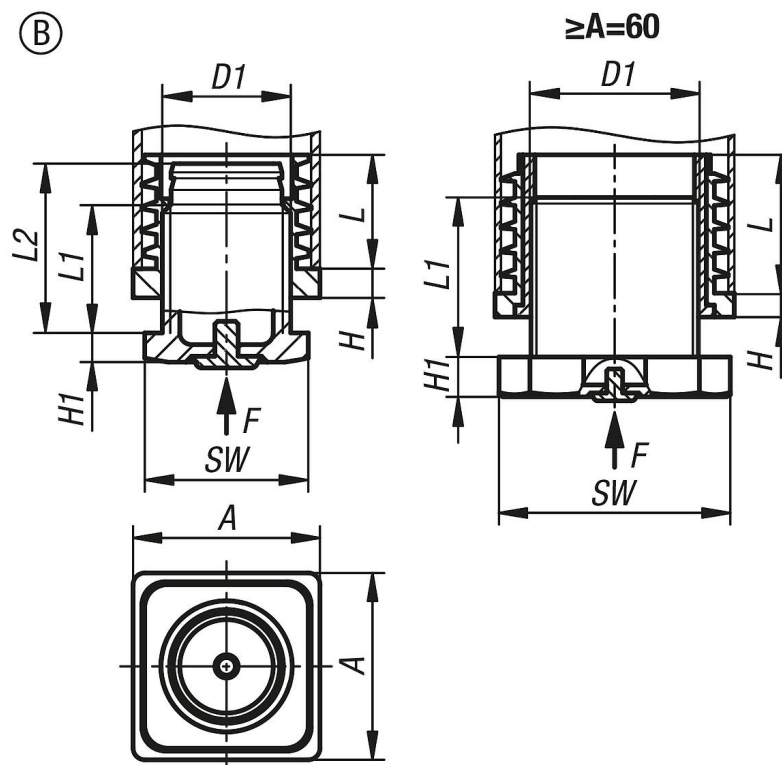
Anwendung:

Anwendung finden die Justierstopfen in Stahlrohren, Rohr-Abdeckungen oder Aluminiumgrundgestellen in der Industrie, im Handwerk und Haushalt. Besonders geeignet um ein Weggleiten auf glatten Böden zu vermeiden.

Montage:

Die Montage kann durch Eindrücken per Hand oder durch Einschlagen mit einem Schonhammer erfolgen.

Zeichnungen



Justierstopfen Kunststoff mit Gleitschutzeinsatz für Rund- und Vierkantrohre, Form B, quadratisch

Artikelübersicht

Bestellnummer	Ausführung 2	Form	Form-Typ	A	D1	H	H1	L	L1	L2	SW	Belastbarkeit max. kN (nur bei statischer Belastung)	Passend zu
K2034.25251015	für quadratische Rohre	B	quadratisch	25	M16	5	5	20	22,5	29	24	1,5	25x25x1-1,5
K2034.25251520	für quadratische Rohre	B	quadratisch	25	M16	5	5	20	22,5	29	24	1,5	25x25x1,5-2
K2034.30301015	für quadratische Rohre	B	quadratisch	30	M22	5	5	19,5	29	-	28	3	30x30x1-1,5
K2034.30301520	für quadratische Rohre	B	quadratisch	30	M22	5	5	19,5	29	-	28	3	30x30x1,5-2
K2034.35351520	für quadratische Rohre	B	quadratisch	35	M22	5	5	29,3	29	-	28	3	35x35x1,5-2
K2034.35352025	für quadratische Rohre	B	quadratisch	35	M22	5	5	29,3	29	-	28	3	35x35x2-2,5
K2034.40401520	für quadratische Rohre	B	quadratisch	40	M22	5	5	29,3	29	-	28	3	40x40x1,5-2
K2034.40402025	für quadratische Rohre	B	quadratisch	40	M22	5	5	29,3	29	-	28	3	40x40x2-2,5
K2034.45451520	für quadratische Rohre	B	quadratisch	45	M30	5	5	29,3	31	-	41	3	45x45x1,5-2
K2034.50501520	für quadratische Rohre	B	quadratisch	50	M30	5	5	29,3	31	-	41	3	50x50x1,5-2
K2034.50502025	für quadratische Rohre	B	quadratisch	50	M30	5	5	29,3	31	-	41	3	50x50x2-2,5
K2034.60601520	für quadratische Rohre	B	quadratisch	60	S42X2	6	10	34,8	37	-	58	1,75	60x60x1,5-2