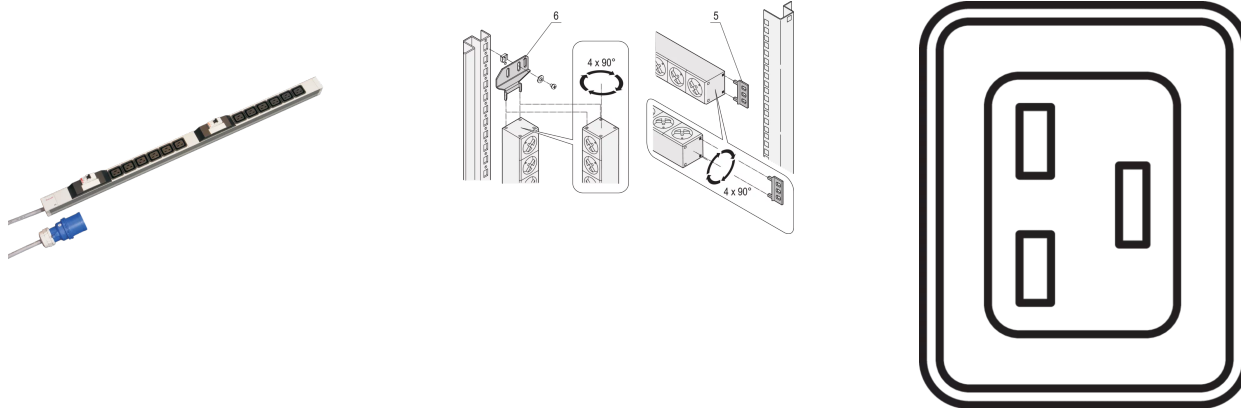


60110-281 SOCKET STRIP, IEC C19, 32 A, IEC 60309 PLUG, 12X IEC C19, FUSE
2X16 A



PRODUKTBESCHREIBUNG

Steckdosenleisten mit C19 IEC-Buchsen

Die Einbauorientierung kann während der Installation in 90°-Schritten angepasst werden

Connecting cable 2 m, with connector in accordance with IEC 60309

Einbauhöhe 1 HE

PRODUKTMERKMALE

Steckdosentyp: IEC C19

Anzahl Steckdosen: 12

Farbe: Grau

Mit Schalter: Nein

Länge: 947,5 mm

Wechselspannung: 230-V

Tiefe: 44 mm

Höhe: 44 mm

ZUSÄTZLICHE PRODUKTDDETAILS

Modulares, kompaktes PDU mit vielen Funktionselementen. Mit einem 1 HE x 1 HE großen Aluminiumgehäuse kann die PDU leicht in ein Schrank mit IEC C19-Ausgängen integriert werden.

Befestigungswinkel zur vertikalen Montage bitte separat bestellen.

ZERTIFIZIERUNGEN



Nordamerika

Alle Standorte

+1.763.422.2661

Chatten Sie mit uns:

schroff.nvent.com

Europa

Straubenhardt, Deutschland

+49.7082.794.0

Betschdorf, Frankreich

+33.3.88.90.64.90

Warschau, Polen

+48.22.209.98.35

Assago, Italien

+39.02.932.7141

Chatten Sie mit uns:

schroff.nvent.com

Asien

Shanghai, China

+86.21.2412.6943

Qingdao, Volksrepublik

China

+86.532.8771.6101

Singapur

+65.6768.5800

Shin-Yokohama, Japan

+81.45.476.0271

Chatten Sie mit uns:

schroff.nvent.com

Naher Osten und Indien

Dubai, Vereinigte Arabische
Emirate

+971.4.378.1700

Bangalore, Indien

+91.80.6715.2001

Istanbul, Türkei

+90.216.250.7374

Chatten Sie mit uns:

schroff.nvent.com



Unser starkes Markenportfolio:
nVent.com CADDY ERICO HOFFMAN RAYCHEM SCHROFF TRACER

© 2023 nVent. Alle Marken und Logos von nVent sind Eigentum der nVent Services GmbH oder ihrer Tochtergesellschaften oder durch sie lizenziert. Alle weiteren Handelsmarken sind Eigentum der jeweiligen Inhaber.

nVent behält sich das Recht vor, Spezifikationen ohne Ankündigung zu ändern.