

Technisch specificatieblad

Trekontlastingsklem 7903

Artikelnr. 1437003

OBO
BETTERMANN



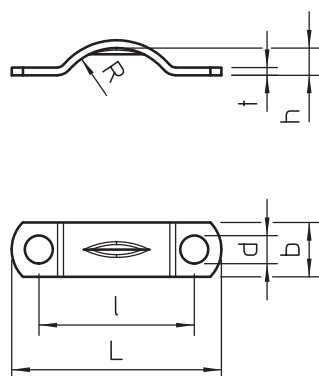
Trekontlastingsklem 6mm

St	Staal
G	galvanisch verzinkt

Stamgegevens

Bestelnr.	1437003
Type	7903 6 G
Omschrijving 1	Trekontlastingsklem
Dimensie	6mm
Materiaal	staal
Materiaal-afk.	St
Oppervlak	galvanisch verzinkt
Oppervlak volgens DIN	DIN EN 12329
Oppervlak afk.	G
Kleinste verkoop-eenheid (VG)	100,00 Stuk
Gewicht	0,11 kg/100 st.

Technische gegevens



Lengte	23,00 mm
Breedte	6,00 mm
Zijhoogte	1,50 mm
Afmeting b	6,00 mm
Afmeting d	2,50 mm
Afmeting h	1,50 mm
Afmeting h1	0,50 mm
Afmeting l	16,50 mm
Afmeting L	23,00 mm
Afmeting R	6,00 mm
Afmeting t	1,00 mm
Afstand tot de wand	□
Aantal kabels/buizen	1,00
Uitvoering	met twee voetjes
Type bevestiging	Schroefgat
voor diameter	6 mm

Technisch specificatieblad

Trekantlastingsklem 7903

Artikelnr. 1437003



Technische gegevens

voor kabeldiameter	6,00 mm
Geschikt in brandbeveiligingszone	<input type="checkbox"/>
Afmetingen	I
Halogeenvrij	<input checked="" type="checkbox"/>
Met kunststof mantel	<input type="checkbox"/>
Gatgrootte	2,5 mm
Materiaaldikte	0,50 mm
Spanbereik D	6,00 - 6,00 mm
UV-bestendig	<input checked="" type="checkbox"/>