

Technisch specificatieblad

Buiseindtule, deelbaar, metrisch, lichtgrijs

Artikelnr. 2047831



Deelbare buiseindtule voor de bevestiging op metrische elektro-installatiebuizen.
De deelbare buiseindtule kan voor reparaties aan bestaande installaties worden gebruikt.
Losmaken van de kabels is daarbij niet nodig, waardoor een snelle montage mogelijk wordt.



PE Polyethyleen

Stamgegevens

Bestelnr.	2047831
Type	129 TB M20
Dimensie	M20
Kleur	lichtgrijs
RAL-nummer	7035
Materiaal	Polyethyleen
Materiaal-afk.	PE
Kleinste verkoop-eenheid (VG)	50,00 Stuk
Gewicht	0,44 kg/100 st.

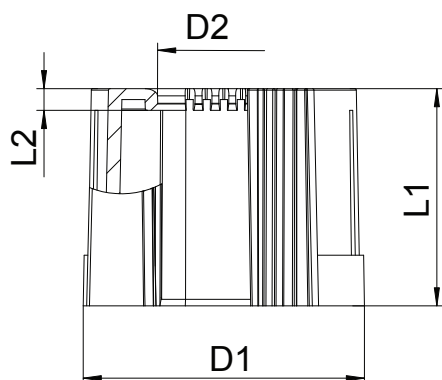
Technisch specificatieblad

Buiseindtule, deelbaar, metrisch, lichtgrijs

Artikelnr. 2047831



Technische gegevens



Afmeting D1	24,00 mm
Afmeting D2	13,40 mm
Afmeting l1	30,00 mm
Afmeting L2	3,00 mm
Uitvoering	plug
voor buisdiameter	20,00 mm
Afmetingen	M20
Halogeenvrij	<input checked="" type="checkbox"/>
Oppervlak geborsteld	<input type="checkbox"/>
Oppervlak gepolijst	<input type="checkbox"/>