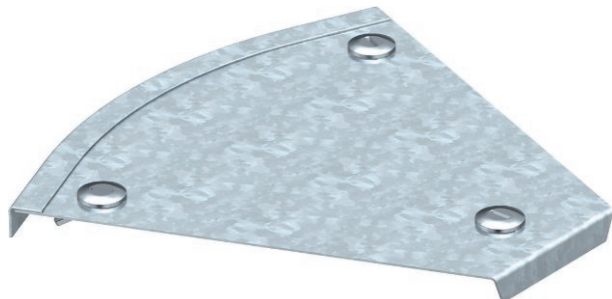


Technisch specificatieblad

Deksel voor 45° bocht

Art.-Nr. 7131828



Deksel voor 45°-bocht, met voorgemonteerde draaigrendels.



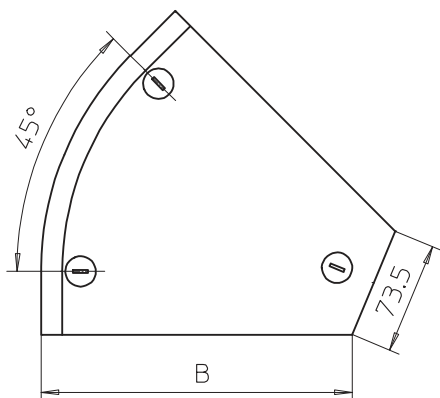
St	Staal
DD	bandverzinkt zink/aluminium, Double Dip

Opmerking extra producttekst | Het deksel kan voor hulpstukken met alle zijhoogtes worden gebruikt.

Stamgegevens

Bestelnr.	7131828
Type	DFB 45 100 DD
Omschrijving 1	Deksel bocht 45°
Omschrijving 2	met draaigrendels, v.RB 45 100
Fabrikant	OBO
Dimensie	B100mm
Materiaal	staal
Materiaal-afk.	St
Oppervlak	bandverzinkt zink/aluminium, Double Dip
Oppervlak volgens DIN	DIN EN 10346
Oppervlak afk.	DD
Kleinste verkoopseenheid	1,00 Stuk
Gewicht	19,40 kg/100 st.

Technische gegevens



Breedte	100,00 mm
Zijhoogte	35,00 mm
Afmeting B	100,00 mm
Afmeting H	15,00 mm
Afbuiging (hoek)	45°
Aantal draaigrendels	3,00 St.
Type bevestiging	Draaigrendel
Plaatdikte	1,00 mm
Geschikt voor kabelgoot	<input checked="" type="checkbox"/>
Geschikt voor draadgoot	<input type="checkbox"/>
Geschikt voor kabelladder	<input checked="" type="checkbox"/>
Geschikt voor functiebehoud	<input type="checkbox"/>
Richtingsverandering	horizontaal
RVS, gebeitst	<input type="checkbox"/>
Scharnierend	<input type="checkbox"/>