



**Nebensignalgerät**  
NS 511-01

**Auxiliary signalling unit**  
NS 511-01

**Avertisseur secondaire**  
NS 511-01

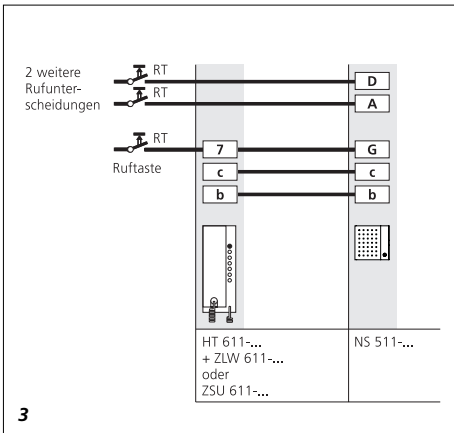
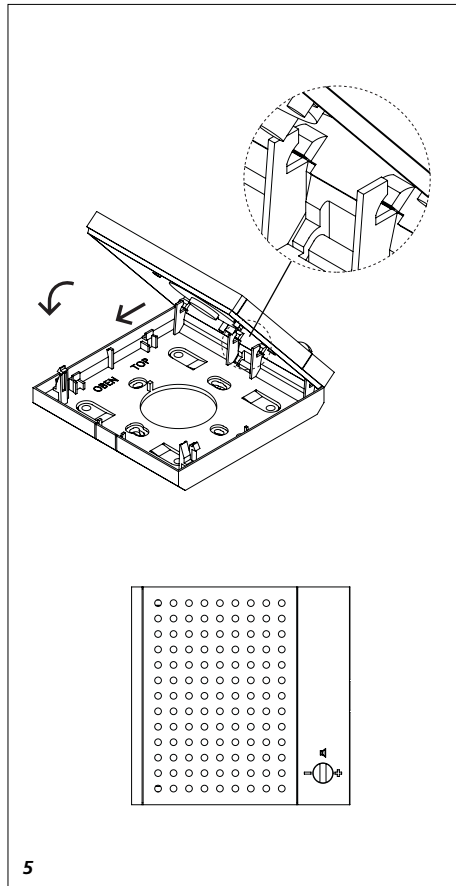
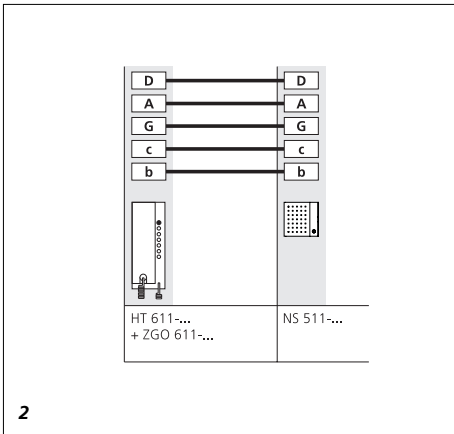
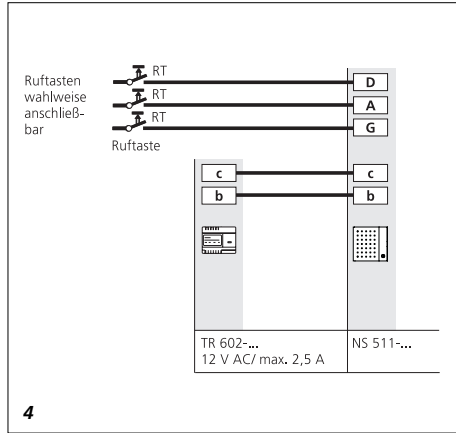
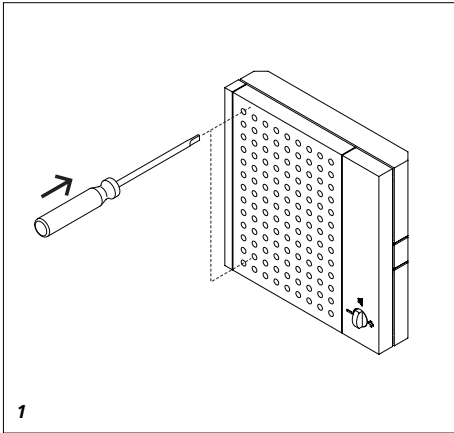
**Ripetitore di suoneria**  
NS 511-01

**Signaalgever**  
NS 511-01

**Ekstra lyd giver**  
NS 511-01

**Sidosignalgivare**  
NS 511-01

**Vedlejší signální přístroj**  
NS 511-01



Deutsch

## Montage

### Anwendung

In Anlagen der Siedle Tür- und Haus-  
telefonie oder für eine einfache  
Klingelanlage mit Klingeltrafo 12 V.

**1** NS 511-... durch leichten Druck  
öffnen

**2** Als Nebensignalgerät parallel zu  
ZGO 611/ 511-0/ ZGO 511-0 im System-  
telefon.

**3** Als Nebensignalgerät parallel zum  
mech. Läutewerk ZLW 611/ 511-0,  
ZSU 611/ 511-0 im Systemtelefon.  
\*) Anschluss b im HT (Parkposition)  
Bei Türtelefonie, mithörgesperrt in  
Schaltungen AS-2/62-...

Nebensignalgerät an c und 10 am  
Systemtelefon anschließen.

**4** In Klingelanlagen

**5** Gehäuse schließen. Ruflautstärke-  
regelung über Potentiometer.

### Wirkungsweise

Die Rufgeneratoren für Dreiklang-  
Gong, Alpha- und Dauerton werden  
über b und c 12 V AC betrieben.  
Die Ansteuerung erfolgt über die  
Eingänge G, A oder D durch  
Potential b.

Fehlt der Anschluss b, kann nur  
Dauer- und Alphon betrieben wer-  
den und es muss eine Brücke zwi-  
schen b und A eingelegt werden.

### Technische Daten

- A/D: Alpha- und Dauerton
- G: Drei-Klang-Gong
- Ruflautstärke ca. 86 dB(A)
- Betriebsspannung: 7-14 V AC oder 10-20 V DC
- max. Stromaufnahme 200 mA
- Ruhestrom < 10 mA
- Funkschutzklasse B
- zulässige Umgebungstemperatur 0-40° C
- Schutzart IP 20

English

## Installation

### Application

In systems incorporating Siedle  
entryway intercom and apartment  
telephone stations or for a basic  
doorbell system with 12 V bell  
transformer.

**1** Open the NS 511-... by applying a  
light pressure

**2** As an auxiliary signalling unit con-  
nected parallel to the ZGO 611-0/  
ZGO 511-0 in the system telepone.

**3** As an auxiliary signalling unit  
wired in parallel to the ZLW 611/  
511-0 or ZSU 611/ 511-0 in the  
system telephone.

\*) Connection b in the telephone (in  
the storage position). When used  
with an entryway speaker with priv-  
acy barrier in type AS-2/62-... circuit  
diagrams, connect the auxiliary sig-  
nalling unit to terminals c and 10 in  
the system telephone.

**4** In doorbell systems.

**5** Replace the housing.  
Ringing volume regulation via  
potentiometer

### Function

The ringing signal generators for the  
three-tone chime (G), chirp (A) and  
continuous (D) tones are operated at  
12 V AC, via terminals b and c. The  
generator is activated when  
potential b is applied at terminal G,  
A or D.

If connection b is not present, only  
the chirp and continuous tones can  
be inserted between terminals b  
and A.

### Technical data

- A/D: Chirp and continuous tones
- G: Triple-tone chime
- Ringing volume approx. 86 dB (A)
- Operating voltage: 7-14 V AC or 10-20 V DC
- Max. power drawn 200 mA
- Stand-by current less than 10 mA
- Arcing safety class B
- Permissible ambient temperature 0 to 40° C
- Protective system IP 20

Français

## Installation

### Application

Dans les installations de téléphonie  
Siedle ou pour une simple instal-  
lation de sonnerie avec un transfor-  
mateur de sonnerie 12 V.

**1** Ouvrez le NS 511-... par une  
légère pression

**2** Comme avertisseur secondaire,  
parallèlement au ZGO 611-0/  
ZGO 511-0 dans le téléphone  
système.

**3** Comme avertisseur secondaire,  
parallèlement au ZLW 611/ 511-0,  
ZSU 611/ 511-0 dans le téléphone  
système.

\*) Branchement b dans HT (position  
parc) En cas de téléphonie de porte,  
avec secret d'écoute dans les mon-  
tages AS-2/62-... Brancher l'avertis-  
seur secondaire sur c et 10 du télé-  
phone système.

**4** Dans les installations de sonnerie

**5** Fermez le NS 511-... Réglage du  
volume d'appel par potentiomètre.

### Fonctionnement

Les générateurs d'appel pour carillon  
à trois notes, son alpha et son per-  
manent fonctionnent sous 12 V AC  
par branchement sur b et c. Le dé-  
clenchement s'opère via les entrées  
G, A ou D par le potentiel b.

Si la borne b manque, on ne pourra  
obtenir que le son permanent et le  
son alpha et il faut faire un pont  
entre b et A.

### Caractéristiques techniques

- A/D: Son alpha et son permanent
- G: Carillon à trois notes
- Volume d'appel env. 86 dB (A)
- Tension de service: 7-14 V AC ou 10-20 V DC
- Courant absorbé max. 200 mA
- Courant permanent < 10 mA
- Classe de protection radio B
- Température ambiante permise 0-40° C
- Type de protection IP 20

Italiano

## Installazione

### Applicazione

In sistemi di citofonia e comunicazione interna Siedle o per un semplice impianto di campanelli con trasformatore da 12 V:

**1** Aprire il NS 511-... esercitando una leggera pressione

**2** come ripetitore di suoneria parallelo al ZGO 611-0/ ZGO 511-0 sul citofono.

**3** come ripetitore di suoneria parallelo alla suoneria accessoria meccanica ZLW 611/ 511-0, ZSU 611/ 511-0 del citofono.

\*) collegamento b in HT (posizione di parcheggio)

Per la citofonia con audiosegreto in circuiti AS-2/62 ...collegare i ripetitori di suoneria a c e 10 del citofono.

**4** In impianti di campanelli

**5** Richiudere il NS 511-...

Regolazione del volume di chiamata tramite un potenziometro.

### Funzionamento

I generatori di chiamata per il gong a tre tonalità, il tono alfa e quello continuo funzionano a 12 V AC tramite il collegamento a b e c. Essi vengono attivati attraverso gli ingressi G, A o D dal potenziale b.

Qualora non sia presente il collegamento b, possono funzionare solo il tono alfa e quello continuo ed è necessario inserire un ponte tra b e A.

### Dati tecnici

- A/D: tono alfa e continuo
- G: gong a tre tonalità
- Volume di chiamata ca. 86 dB(A)
- Tensione d'esercizio: 7-14 V AC con 10-20 V DC
- Max. corrente assorbita 200 mA
- Corrente di riposo < 10 mA
- Classe di protezione antiradio-disturbi B
- Temperatura ambiente consentita 0-40° C
- Tipo di protezione IP 20

Nederlands

## Installatie

### Toepassing

In installaties van Siedle deur- en huistelefonie of voor een eenvoudige belinstallatie met beltransformator 12 V.

**1** Open de NS 511-... door er licht op de drukken

**2** Als signaalgever parallel met ZGO 611-0/ ZGO 511-0 in de systeemtelefoon.

**3** Als signaalgever parallel met mechanische bel ZLW 611/ 511-0, ZSU 611/ 511-0 in de systeemtelefoon.

\*) Aansluiting b in de HT (wachtpositie).

Bij deurtelefonie, meeluistergeblokkeerd in schakelingen AS-2/62-...

Signaalgever op c en 10 in de systeemtelefoon aansluiten.

**4** In belinstallaties.

**5** Behuizing sluiten. Beltoonvolume-regeling met behulp van potentiometer

### Funcities

De oproepgeneratoren voor drie tonige gong, alfa- en continue worden via b en c gevoed met 12 V AC. De aansturing vindt plaats via de ingangen G, A of D door middel van spanning op b.

Indien de aansluiting b niet aanwezig is, kunnen alleen alfa- en continue worden gegenereerd worden en moet er een brug aangelegd worden tussen b en A.

### Technische gegevens

- A/D: Alfa- en continue
- G: Drietonige gong.
- Oproepvolume ca. 86 dB(A)
- Bedrijfsspanning: 7-14 V of 10-20 V
- Opgenomen stroom 200 mA
- Ruststroom < 10 mA
- Ontstoring Klasse B
- Toelaatbare omgevingstemperatuur 0 tot 40° C
- Veiligheidsnorm IP 20

Dansk

## Montage

### Anvendelse

I anlæg med Siedle dør- og huistelefoni eller til et simpelt ringeanlæg med ringetransformer 12 V.

**1** NS 511-... åbnes med et let tryk

**2** Som ekstra lyd giver parallelt med ZGO 611/511-0 i systemtelefonen.

**3** Som ekstra lyd giver parallelt med mekanisk lyd giver ZLW 611/511-0 ZSU 611/511-0 i systemtelefonen.

\*) Tilslutningsklemme b i HT (parkeeringsposition).

Ved dørtelefon, medhørsparret i opstillinger AS2/62... Ekstra lyd giver forbindes til c og 10 på systemtelefonen.

**4** I ringeanlæg

**5** Kabinettet lukkes. Lydstyrkeregulering via potentiometer.

### Funktion

Tonegeneratorerne for 3klangsgong, alfa og konstanttone drives via b og c 12 V AC. Aktivering sker via indgangen G, A eller D med potentiale b.

Hvis tilslutning b mangler, kan der kun opnås konstant og alfatone og der skal monteres en lus mellem b og A.

### Tekniske data

- A/D: Alfa og konstanttone
- G: 3klangsgong
- Lydstyrke ca. 86 dB(A)
- Driftsspænding: 7-14 V AC/ 10-20 VDC
- Maks. strømforbrug 200 mA
- Hvilestrøm < 10 mA
- Tæthedegrad IP 20
- Radiostøj dæmpningsklasse B
- Tilladelig omgivelsestemperatur 0-40° C

**Användning**

I system med Siedle port- och hus-telefoni eller för enkla ringklockeanläggningar med ringklocketransformator 12 V.

**1** Öppna NS 511-... genom lätt tryck  
**2** Som sidosignalgivare tillsammans med ZGO 511-0/ ZGO 511-0 i systemtelefonen.

**3** Som sidosignalgivare tillsammans med mekanisk ringklocka ZLW 611/ 511-0, ZSU 611/ 511-0 i systemtelefonen.

\*) Uttag b i hustelefonen (viloläge) I en porttelefon, avlyssningsspärrad i krets AS-2/62-... Sidosignalgivaren anslutes till c och 10 på systemtelefonen.

**4** På ringklockeanläggningar  
 5 Stäng apparaten. Reglering av anropssignalen via potentiometer.

**Funktion**

Ringsignalens generatorer för tre-klangssignalen och den kontinuerliga alfaisignalen drivs med 12 V AC via uttag b och c. Signalerna styr med potentialspanning b via ingång G, A eller D.

Om uttag b saknas kan man bara använda alfaisignalen och den kontinuerliga signalen samtidigt som man måste bygla mellan b och A.

**Techniska data**

- A/D: Alfa- och kontinuerlig signal
- G: Treklangssignal
- Ringsignalens ljudstyrka ca 86 dB(A)
- Driftspänning: 7-14 V AC eller 10-20 V DC
- Max. strömuttagning 200 mA
- Viloström < 10 mA
- Störningsskyddsklass B
- Godkänd omgivningstemperatur 0-40° C
- Skydstyp IP 20

**Použití**

V zařízeních dveřní a domovní Siedle telefonie, nebo pro jednoduché zvonkové signalizační zařízení s 12 V zvonkovým trafem.

**1** NS 511-... lehkým tlakem otevřít  
**2** V systémovém telefonu jako vedlejší signální přístroj paralelně k ZGO 611-0/ ZGO 511-0.

**3** V systémovém telefonu jako vedlejší signální přístroj paralelně k mech. zvonkovému zařízení ZLW 611/ 511-0, ZSU 611/ 511-0.

\*) Připoj b v HT (parkovací pozice) U dveřní telefonie s blokováním odposlechu zapojit v zapojených AS-2/62 ... vedlejší signální přístroj na ca 10 na systémový telefon.

**4** Ve zvonkových signalizačních zařízeních.

**5** Kryt zavřít. Regulace hlasitosti volání potenciometrem.

**Funkce**

Volací generátory pro třítónový gong, alfa a trvalý tón jsou napájeny vodiči b a c 12 V AC. Aktivování probíhá vstupy G, A nebo D potenciálem b. Jestliže chybí přípoj b, může být provozován pouze trvalý a alfa tón a musí být vložen můstek mezi b a A.

**Technické údaje**

- A/D: alfa- a trvalý tón
- G: třítónový gong
- Hlasitost volání cca 86 dB(A)
- Provozní napětí: 7-14 V AC nebo 10-20 V DC
- max. příkon proudu 200 mA
- klidový proud < 10 mA
- rádiová ochranná třída B
- přípustná teplota okolí 0 - 40° C
- způsob ochrany IP 20

---

**SSS SIEDLE**

S. Siedle & Söhne  
Telefon- und Telegrafengeräte  
Stiftung & Co

Postfach 1155  
D-78113 Furtwangen  
Bregstraße 1  
D-78120 Furtwangen

Telefon +49 (0) 7723/63-0  
Telefax +49 (0) 7723/63-300  
[www.siedle.de](http://www.siedle.de)  
[info@siedle.de](mailto:info@siedle.de)

© 1987/03.02  
Printed in Germany  
Best. Nr. 0-1101/031523