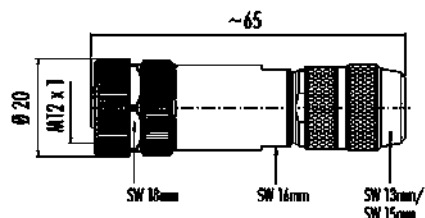


Bezeichnung **Kabeldose, Polzahl: 4, 5,0-8,0 mm, schirmbar, Käfigzugfeder, IP67**
 -
 Produktgruppe **Serie 713**
 Bestellnummer **99 1528 814 04**

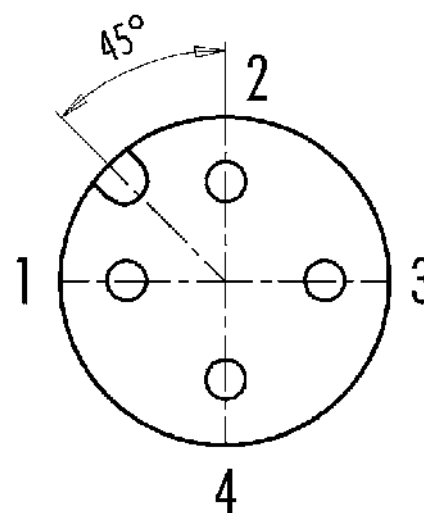
Abbildung



Maßzeichnung



Polbild (Steckseite)



Die Einzelteildarstellung und Montageanleitung finden Sie auf der nachfolgenden Seite.

Technische Daten

Allgemeine Kennwerte

Bestellnummer	99 1528 814 04
Steckverbinder-Bauform	Kabeldose
Bauartnorm	DIN EN 61076-2-101
Ausführung	Steckverbinder Buchse gerade
Steckverbinder Verriegelung	schrauben
Anschlussart	Käfigzugfeder
Schutzart	IP67
Anschlussquerschnitt	max. 0,50 mm ² / AWG 20
Kabeldurchlass	5,0-8,0 mm
Grenztemperatur von / bis	-40 °C / 85 °C
Mechanische Lebensdauer	> 100 Steckzyklen
Gewicht (gr)	47.50
Zolltarifnummer	85369010

Elektrische Kennwerte

Bemessungsspannung	250 V
Bemessungs-Stoßspannung	2500 V
Bemessungsstrom (40°C)	4,0 A
Isolationswiderstand	> 10 ¹⁰ Ω
Verschmutzungsgrad	3

Bezeichnung **Kabeldose, Polzahl: 4, 5,0-8,0 mm, schirmbar, Käfigzugfeder, IP67**
 -
 Produktgruppe **Serie 713**
 Bestellnummer **99 1528 814 04**

Überspannungskategorie	II
Isolierstoffgruppe	III
EMV-Tauglichkeit	schirmbar
Schirmanbindung	Irisfeder

Werkstoffe

Material Gehäuse	Zinkdruckguss vernickelt
Material Kontaktkörper	PA
Material Kontakt	CuZn (Messing)
Kontaktoberfläche	Au (Gold)
Material Verriegelung	Zinkdruckguss vernickelt
REACH SVHC	CAS 7439-92-1 (Lead)
SCIP Nummer	ce53600f-3eef-4b7c-ac43-e2419deb37b8

Klassifikationen

eCl@ss 11.1	27-44-01-02
ETIM 9.0	EC002635

CE-Konformitätserklärungen

Niederspannungsrichtlinie	2014/35/EU (EN 60204-1:2018;EN 60529:1991)
---------------------------	--

Montageanleitung

Isolierhülse in Kupplungshülse fest verbaut
 insulating sleeve tightly built into coupling sleeve

40 abisolieren strip
 6 abmanteln dismantle

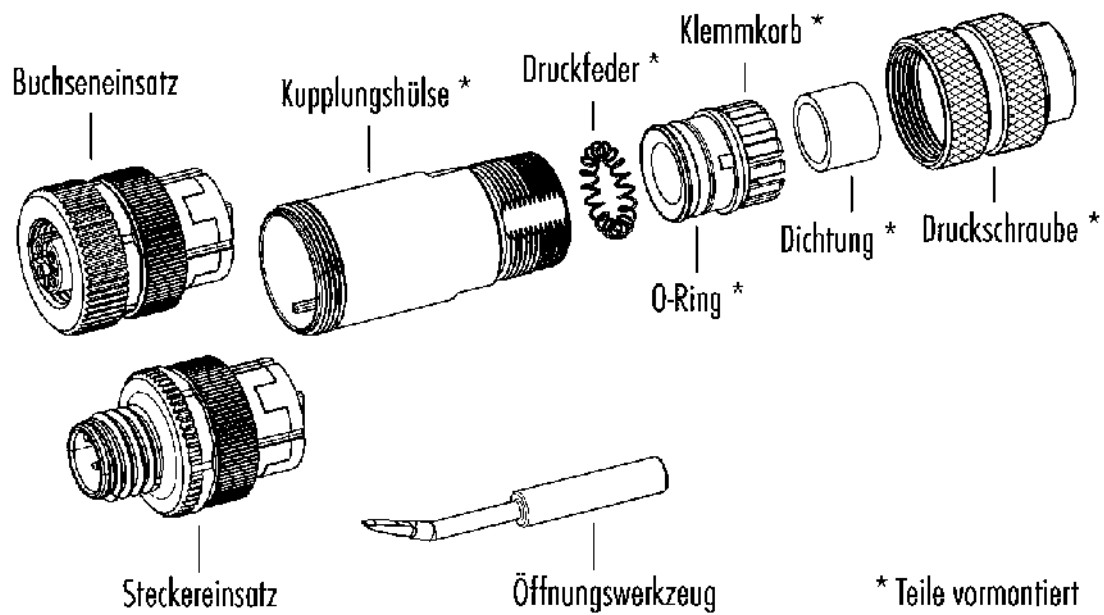
Schirm kürzen, aufweiten und auf Schirmring umschlagen
 shorten and widening of shield and revert to shielding ring

Öffnungswerkzeug für Käfigzugfederversion
 opening tool for wire clamp connection

	Schraubklemmversion screw connection	Lötversion solder version	Käfigzugfederversion (ohne Isolierhülse) wire clamp connection (without insulating sleeve)
Maß A/mm measure A/mm	5	3,5	7

Bezeichnung	Kabeldose, Polzahl: 4, 5,0-8,0 mm, schirmbar, Käfigzugfeder, IP67
Produktgruppe	Serie 713
Bestellnummer	99 1528 814 04

Einzelteildarstellung



Bezeichnung	Kabeldose, Polzahl: 4, 5,0-8,0 mm, schirmbar, Käfigzugfeder, IP67
-	-
Produktgruppe	Serie 713
Bestellnummer	99 1528 814 04

Sicherheitshinweise / Montagehinweise

Der Steckverbinder darf nicht unter Last gesteckt oder getrennt werden. Eine Nichtbeachtung sowie unsachgemäße Verwendung kann Personenschäden zur Folge haben.

Die Steckverbinder sind für Einsatzbereiche im Anlagen-, Steuerungs- und Elektrogerätebau entwickelt worden. Die Überprüfung, ob die Steckverbinder auch in anderen Einsatzgebieten verwendet werden können, obliegt dem Anwender.

Zum Schutz gegen unbeabsichtigtes Öffnen des Steckverbinders, ist bei einem Einsatz in Stromkreisen mit berührungsgefährlichen Spannungen das Gewinde zwischen dem Gehäuse und dem Steckverbinderkopf mit einem geeigneten Cyanacrylatkleber zu sichern. Dies gilt nicht für Steckverbinder, die in SELV und PELV Stromkreisen nach IEC 61140 (EN 61140, VDE 0140-1) eingesetzt werden.

Steckverbinder, die in Stromkreisen mit berührungsgefährlichen Spannungen eingesetzt werden, dürfen nur von, oder unter Aufsicht von Personen, die eine elektrotechnische Ausbildung besitzen, unter Berücksichtigung der geltenden Bestimmungen und Normen montiert und benutzt werden.

Steckverbinder mit der Schutzart IP67 und IP68 sind nicht für die Verwendung unter Wasser geeignet. Beim Einsatz im Freien müssen die Steckverbinder gesondert gegen Korrosion geschützt werden. Weitere Infos zu den IP Schutzarten siehe im Bereich Downloadcenter „Technische Informationen“.

Zum Verriegeln des Kabelsteckverbinders mit dem Gerätesteckverbinder wird der Gewinding „handfest“ (ca. 60 cNm) angezogen.