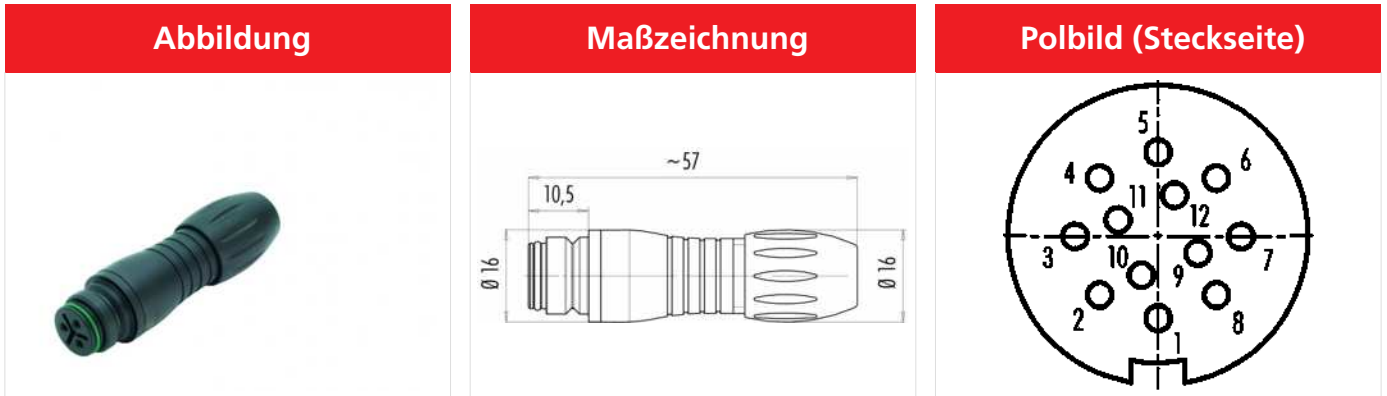


Bezeichnung	Snap-In IP67 Kabeldose, Polzahl: 12, 4.0 - 6.0 mm, ungeschirmt, löten, IP67, VDE
Produktgruppe	Snap-In IP67 Serie 720
Bestellnummer	99 9134 00 12



Die Einzelteildarstellung und Montageanleitung finden Sie auf der nachfolgenden Seite.

Technische Daten

Allgemeine Kennwerte

Bestellnummer	99 9134 00 12
Steckverbinder-Bauform	Kabeldose
Ausführung	Steckverbinder Buchse
Steckverbinder Verriegelung	gerade
Anschlussart	schnapp
Schutzart	löten
Anschlussquerschnitt	IP67
Kabeldurchlass	max. 0.25 mm ² / max. AWG 24
Grenztemperatur von / bis	4.0 - 6.0 mm
Mechanische Lebensdauer	-25 °C / 85 °C
Gewicht (gr)	> 500 Steckzyklen
Zolltarifnummer	10.397
	85369010

Elektrische Kennwerte

Bemessungsspannung	60 V
Bemessungs-Stoßspannung	800 V
Bemessungsstrom (40°C)	2 A
Isolationswiderstand	≥ 10 ¹⁰ Ω
Verschmutzungsgrad	2
Überspannungskategorie	II
Isolierstoffgruppe	II
EMV-Tauglichkeit	ungeschirmt

Werkstoffe

Material Gehäuse	PA
Material Kontaktkörper	PA (UL94 V-0) schwarz
Material Kontakt	CuSn (Bronze)
Kontaktoberfläche	Au (Gold)
REACH SVHC	CAS 96-45-7 (Imidazolidine-2-thione)
	CAS 7439-92-1 (Lead)

Klassifikationen

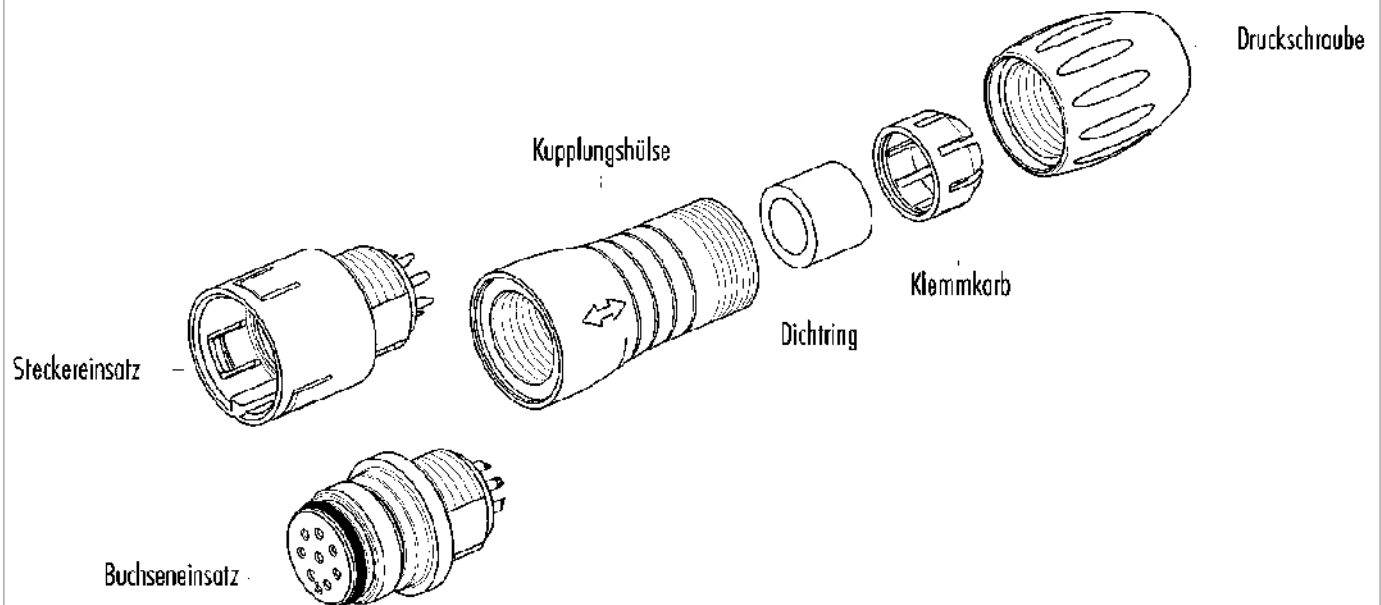
eCl@ss 11.1	27-44-01-02
ETIM 7.0	EC002635

CE-Konformitätserklärungen

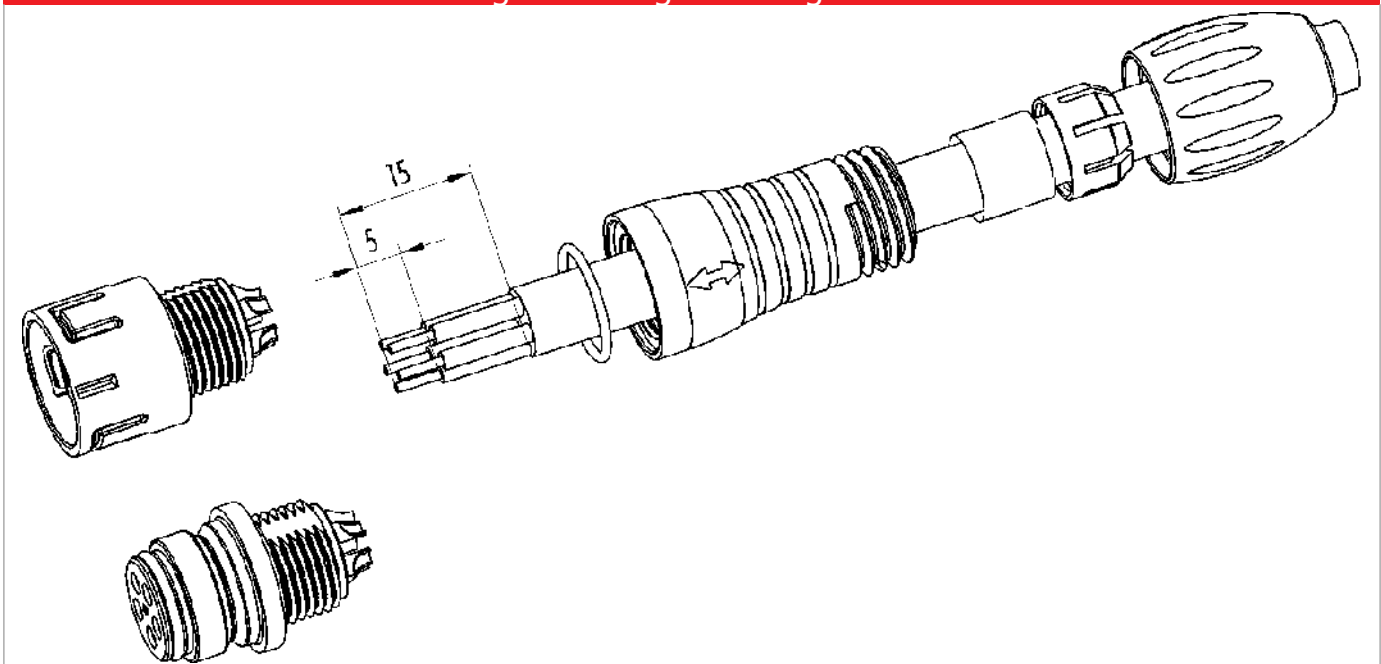
Niederspannungsrichtlinie	2014/35/EU (EN 60204-1:2018;EN 60529:1991)
---------------------------	--

Bezeichnung	Snap-In IP67 Kabeldose, Polzahl: 12, 4.0 - 6.0 mm, ungeschirmt, löten, IP67, VDE
Produktgruppe	Snap-In IP67 Serie 720
Bestellnummer	99 9134 00 12

Einzelteildarstellung



Montageanleitung / Montageausschnitt



Bezeichnung	Snap-In IP67 Kabeldose, Polzahl: 12, 4.0 - 6.0 mm, ungeschirmt, löten, IP67, VDE
Produktgruppe	Snap-In IP67 Serie 720
Bestellnummer	99 9134 00 12

Sicherheitshinweise / Montagehinweise

Die Steckverbinder sind für Einsatzbereiche im Anlagen-, Steuerungs- und Elektrogerätebau entwickelt worden. Die Überprüfung, ob die Steckverbinder auch in anderen Einsatzgebieten verwendet werden können, obliegt dem Anwender.

Steckverbinder mit der Schutzart IP 67 und IP 68 sind nicht für die Verwendung unter Wasser geeignet. Beim Einsatz im Freien müssen die Steckverbinder gesondert gegen Korrosion geschützt werden. Weitere Infos zu den IP Schutzarten siehe im Bereich Downloadcenter „Technische Informationen“.