

15

BTO 1 V

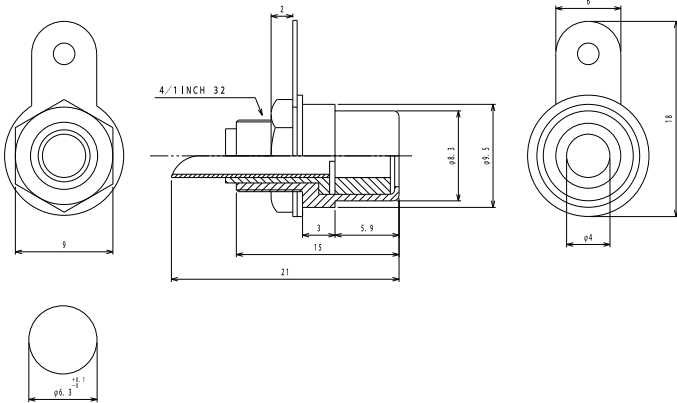
RCA-Steckverbinder



RCA-Einbaukupplung nach JEITA RC-5231, mit Lötäugen,  
für Frontmontage

15

BTO 1 V



#### Umgebungsbedingungen

Temperaturbereich -20 °C/+70 °C

#### Werkstoffe

Kontaktträger ABS, HB nach UL 94  
 Kontakt Cu-Legierung/Stahl, vergoldet  
 Sechskantmutter CuZn, vernickelt  
 Unterlegscheibe Stahl, vernickelt

#### Mechanische Daten

Steckzyklen  $\geq 500$   
 Steckkraft  $\leq 30$  N  
 Ziehkraft 3–30 N

#### Elektrische Daten (bei $T_u$ 20 °C)

Durchgangswiderstand  $\leq 30$  m $\Omega$   
 Bemessungsstrom 1 A  
 Bemessungsspannung 12 V DC  
 Bemessungsstoßspannung 250 V/60 s  
 Isolationswiderstand  $\geq 100$  M $\Omega$

#### Zugehörige Produkte

Gegenstücke  
 ☞ 1573 01 V ☞ STO 1 ☞ STO 11 V  
 ☞ STO 2 ☞ XSTO 1

15

BTO 1 V

Bestellbezeichnung	Polzahl	VE (Stück)	MDQ (Stück)
BTO 1 V ROT (red/rouge)	2	200	400
BTO 1 V SCHWARZ (black/noir)	2	200	400