

Schaltelement, 1S, Flachsteckanschluss



Produkt-Markename	SIRIUS
Produkt-Bezeichnung	Schaltelement
Produkttyp-Bezeichnung	3SB2
Schaltelement/ Lampenfassung	
Anzahl der Lampenfassungen	0
Allgemeine technische Daten	
Produktfunktion	
• Zwangsöffnung	Nein
Eignung zur Integration	Druck- / Wahltaster
Spannungsart	
• der Betriebsspannung	AC/DC
Schutzart IP	
• des Gehäuses	IP40
• der Anschlussklemme	IP00
Schwingfestigkeit	
• gemäß IEC 60068-2-6	20 ... 200 Hz: 5g
Referenzkennzeichen gemäß IEC 81346-2:2009	S
Betriebsspannung	

• bei AC	
— bei 50 Hz Bemessungswert	5 ... 230 V
— bei 60 Hz Bemessungswert	5 ... 230 V
• bei DC	
— Bemessungswert	5 ... 230 V

Hilfsstromkreis

Anzahl der Öffner für Hilfskontakte	0
Anzahl der Schließer für Hilfskontakte	1
Anzahl der Wechsler	
• für Hilfskontakte	0
Betriebsstrom bei AC-12	
• bei 24 V Bemessungswert	10 A
• bei 60 V Bemessungswert	10 A
• bei 110 V Bemessungswert	10 A
• bei 230 V Bemessungswert	10 A
Betriebsstrom bei AC-15	
• bei 24 V Bemessungswert	4 A
• bei 110 V Bemessungswert	4 A
• bei 230 V Bemessungswert	4 A
Betriebsstrom bei DC-12	
• bei 24 V Bemessungswert	6 A
• bei 60 V Bemessungswert	5 A
• bei 110 V Bemessungswert	2,5 A
• bei 230 V Bemessungswert	1 A
Betriebsstrom bei DC-13	
• bei 24 V Bemessungswert	3 A
• bei 60 V Bemessungswert	1,2 A
• bei 110 V Bemessungswert	0,7 A
• bei 230 V Bemessungswert	0,3 A

Anschlüsse/ Klemmen

Ausführung des elektrischen Anschlusses	Flachsteckanschluss
------------------------------------------------	---------------------

Einbau/ Befestigung/ Abmessungen

Befestigungsart	aufsteckbar
Höhe	19 mm
Breite	8 mm
Tiefe	31 mm

Approbationen/ Zertifikate

allgemeine Produktzulassung	Konformitätserklärung
-----------------------------	-----------------------



[KC](#)



Konformitätserklärung	Sonstige
-----------------------	----------

[Sonstige](#)

[Bestätigungen](#)

Weitere Informationen

Information- and Downloadcenter (Kataloge, Broschüren,...)

<https://www.siemens.de/ic10>

Industry Mall (Online-Bestellsystem)

<https://mall.industry.siemens.com/mall/de/de/Catalog/product?mlfb=3SB2404-0B>

CAX-Online-Generator

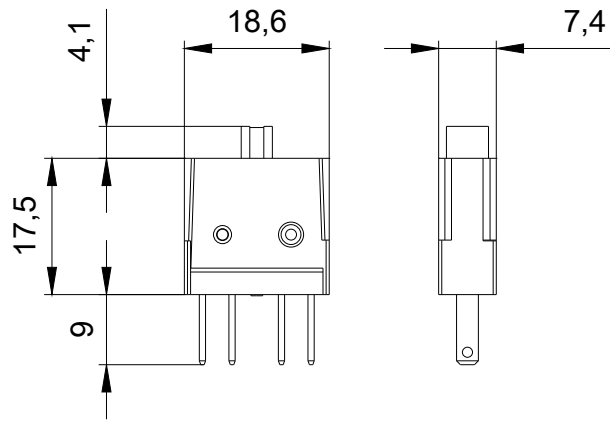
<http://support.automation.siemens.com/WW/CAXorder/default.aspx?lang=de&mlfb=3SB2404-0B>

Service&Support (Handbücher, Betriebsanleitungen, Zertifikate, Kennlinien, FAQs,...)

<https://support.industry.siemens.com/cs/ww/de/ps/3SB2404-0B>

Bilddatenbank (Produktfotos, 2D-Maßzeichnungen, 3D-Modelle, Geräteschaltpläne, EPLAN Makros, ...)

http://www.automation.siemens.com/bilddb/cax_de.aspx?mlfb=3SB2404-0B&lang=de



letzte Änderung:

04.11.2020