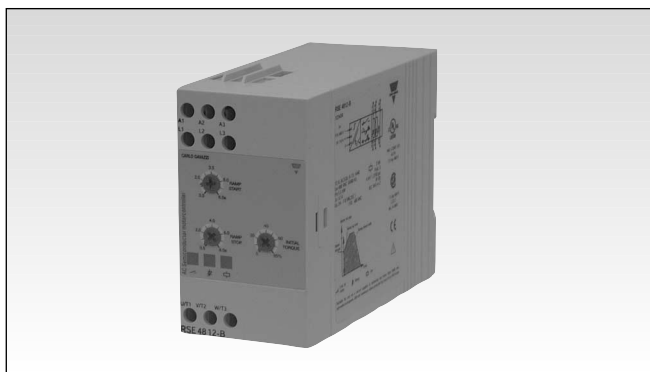


Sanftanlauf/-auslaufgeräte, Drehstrom DIN-Schiene, Alternistor/Relaisausgang Bis 5,5 kW bei 400 VAC, Typ RSE

CARLO GAVAZZI



- Sanftanlauf und -auslauf von Drehstrom-Asynchronmotoren
- Nenn-Betriebsspannung: Bis zu 600 VAC, 50/60 Hz
- Nenn-Betriebsstrom: 3 A oder 12 AAC Betriebsart 53 b
- LED-Anzeigen für Versorgung und Schaltzustand
- Eingebauter Überspannungsschutz
- Integriertes Überbrückungsrelais für den Halbleiterausgang

Produktbeschreibung

Kompakter und einfach zu handhabender Elektronischer Motorstarter. Mit diesem Gerät können Drehstrommotoren bis 12 A Nennstrom sanft gestartet und/oder sanft her-

untergefahren werden. Die Start- und Auslaufzeit sowie das Startmoment können durch eingebaute Potentiometer eingestellt werden.

Bestellschlüssel

RSE 40 03 - B

Elektronische Sanftanlasser
Nenn-Betriebsspannung
Nenn-Betriebsstrom
Steuerspannung

Typenwahl

Typ	Nenn-Betriebsspannung U_e	Nenn-Betriebsstrom I_e	Steuerspannung U_c *)
RSE: E-line, Motorstarter	22: 3 x 230 V AC, 50 und 60 Hz 40: 3 x 400 V AC, 50 und 60 Hz 48: 3 x 480 V AC, 50 und 60 Hz 60: 3 x 600 V AC, 50 und 60 Hz	03: 3 A 12: 12 A	-B: 24 bis 110 V AC/DC & 110 bis 480 V AC

*) Die Steuerspannung darf nie höher als die Nenn-Betriebsspannung sein

Technische Daten Ausgang

Anwendungsklasse			
RSE ..03-B	3A: AC-53b:3-5:30		
RSE ..12-B	12A: AC-53b:3-5: 180		
Überlaststromprofil	Nach IEC 60947-4-2		
RSE..03-B	3 A: AC-53b: 3-5: 30		
RSE..12-B	12 A: AC-53b: 3-5: 180		
Zulässige Starts pro Stunde bei max. 3-fachen Anlaufstrom für 5 Sekunden	Starts	T_A	Pausenzeit
RSE ..03-B	102	25°C	30 s
	83	30°C	38 s
	62	40°C	53 s
RSE..12-B	19	25°C	180 s
	15	30°C	225 s
	11	40°C	315 s
Min. Laststrom			
RSE..03-B	100 mA _{eff}		
RSE..12-B	200 mA _{eff}		

Technische Daten Steuereingang

Eingangsanschlüsse U_c	
A1-A3:	110 - 480 V AC $\pm 15\%$, 5 mA
A1-A2:	24 - 110 V AC/DC $\pm 15\%$, 12 mA
Nennisolationsspannung	630 V _{eff} Überspan.kat. III (IEC 60664)
Spannungsfestigkeit	
AC Bemessungsspannung	2 kV AC (rms)
Bemessungsstossspannung	4 kV (1,2/50 μ s)



Technische Daten Versorgung

Spannungsversorgung	Überspan.kat. III (IEC 60664)
Nenn-Betriebsspannung (U _e) an den Anschlüssen L1-L2-L3	(IEC 60038) 230 V AC _{eff} ±15% 50...60 Hz -5/+5 Hz
22	400 V AC _{eff} ±15% 50...60 Hz -5/+5 Hz
40	480 V AC _{eff} ±15% 50...60 Hz -5/+5 Hz
48	600 V AC _{eff} ±15% 50...60 Hz -5/+5 Hz
60	≤ 40 ms Keine
Spannungsunterbrechung	4 kV (1,2/50 μs)
AC Bemessungsspannung	2 VA
Bemessungsstossspannung	L1-L2
Nenn-Leistungsaufnahme	
Versorgung durch	

Allgemeine technische Daten

Genauigkeit	
Anlaufzeit	5,5 - 7,5 s bei max. ≤ 0,5 s bei min.
Auslaufzeit	6 - 10 s bei max. ≤ 0,5 s bei min.
Startmoment	70 - 100% bei max. 5% bei min.
Anzeige für Betriebsspannung EIN	LED, grün
Überbrückungsrelais EIN	LED, gelb
Umgebung	
Schutzart	IP 20
Verschmutzungsgrad	3
Betriebstemperatur	-20° bis +50°C (-4° bis +122°F)
Lagertemperatur	-50° bis +85°C (-58° bis +185°F)
Anschlussklemmen	Max. 0,5 Nm entspr. IEC 60947
Drehmoment	2 x 2,5 mm ²
Klemmbereich	
Zulassungen	CSA (<7.5 HP @ 600 VAC), UL, cUL-
CE-Kennzeichen	Ja

Betriebsart

Der Motorstarter wird als Sanftanlauf und -auslauf für Drehstrom-Asynchronmotoren, zur Reduzierung der Belastung an den Achsen, Getrieben, Antriebsriemen oder anderen mechanischen Teilen am Antrieb eingesetzt. Das Sanftanlaufen oder -auslaufen wird durch Steuern der Versorgungsspannung des Motors erreicht. Wenn die Nennspannung am Motor erreicht ist, wird der Ausgangshalbleiter durch einen eingebauten Relaiskontakt gebrückt.

Der Startmoment kann von 0 bis 85% des Nennmomentes eingestellt werden.

Eine grüne LED-Anzeige signalisiert, dass die Versorgungsspannung anliegt. Zwei gelbe LED's zeigen die momentane Funktion (Anlaufen oder Auslaufen) des Motors an.

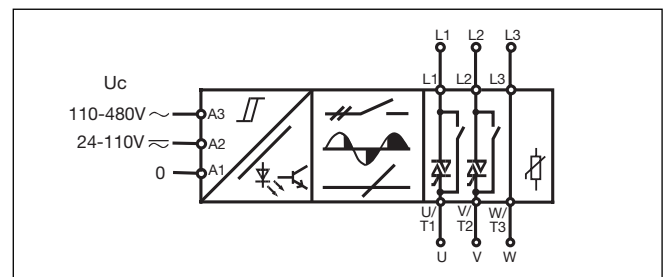
Eine Überlastüberwachung ist nicht im Gerät eingebaut.

Der Motorstarter steuert zwei Phasen. Die dritte Phase liegt ständig an

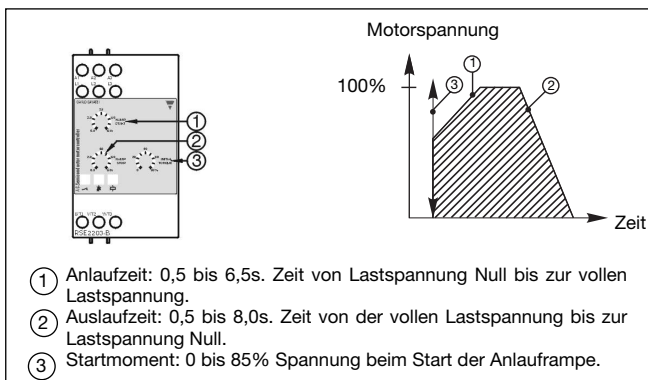
Daten des Leistungshalbleiters

Nenn-Betriebsstrom	I ² t für Absich. t = 1 - 10 ms	I _{TSM}	di/dt
3 A	72 A ² s	120 A _s	50 A/μs
12 A	610 A ² s	350 A _s	50 A/μs

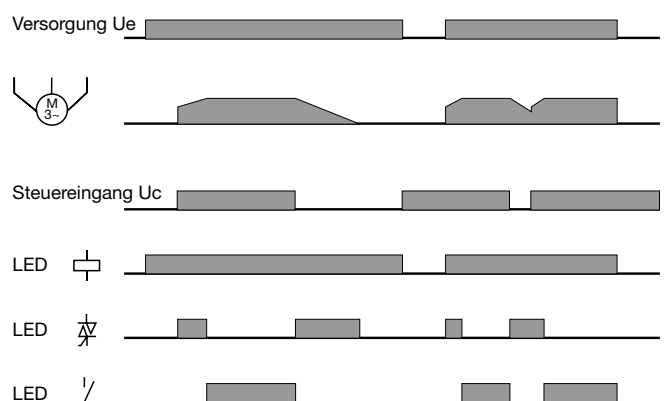
Funktionsdiagramm



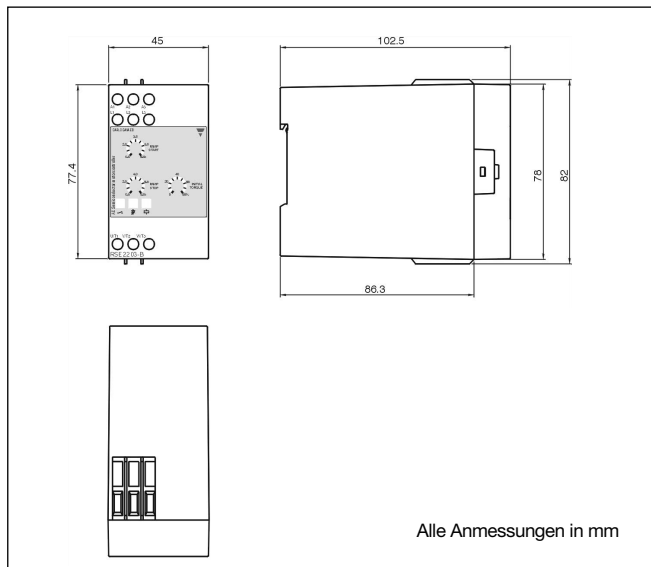
Betriebsdiagramm 1



Betriebsdiagramm 2



Abmessungen



Gehäusedaten

Gewicht	270 g
Gehäusematerial	PC/ABS Mischung
Farbe	Hellgrau
Klemmleiste	PBTP
Farbe	Schwarz
DIN-Schienen Schnappbefestigung	POM
Farbe	Schwarz
Anzeigidiodenabdeckung	PC
Farbe	Grau transparent
Drehknopf Frontplatte	PC
Farbe	Schwarz

Anwendungen

Wechseln von Direktstart auf Sanftanlauf

(Bild 1 und Bild 2)

Dies ist mit dem Elektronischen Motorstart RSE einfach zu erreichen:

- 1) Die Leitung zum Motor trennen und das RSE dazwischensetzen.
- 2) Steuereingänge A1 und A2 an zwei der Zuleitungen anschließen.
- 3) Netz wieder einschalten - Anfangsdrehmoment und Anlaufzeit einstellen.

Wenn das Schütz C1 einschaltet, läuft der Motor Sanft an. Bei Ausschalten von C1 hält der Motor an und das RSE wird zurückgesetzt. Nach 0,5 s kann der Motor erneut sanft angefahren werden.

Beachten Sie bitte, dass der Elektronische Motorstarter RSE den Motor nicht vom Netz trennt.

Das Schütz C1 wird daher als Betriebsschalter für die galvanische Trennung benötigt.

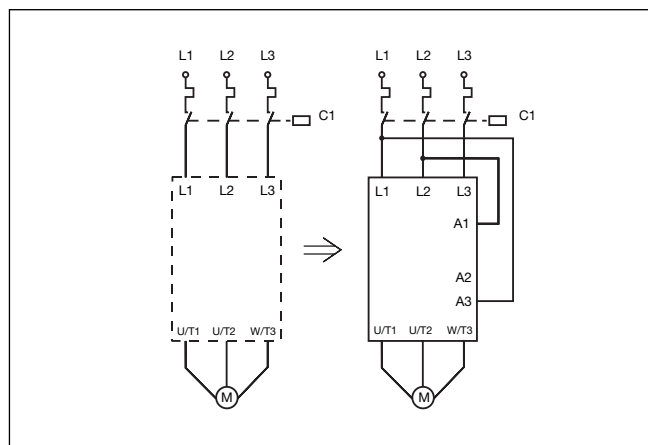


Bild 1

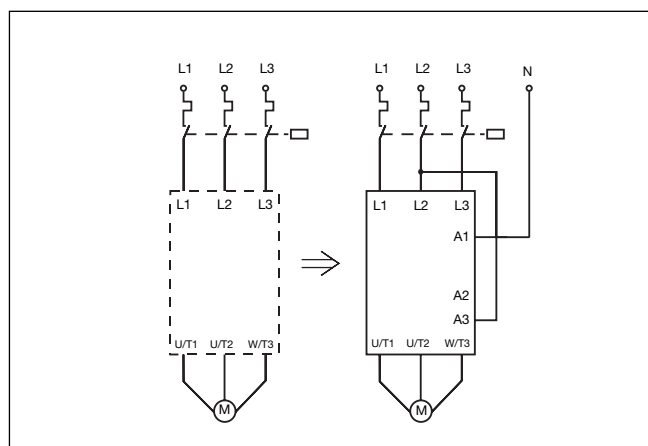


Bild 2 Für Netzspannung von mehr als 480 V AC_{eff}

Sanftanlauf und -auslauf

(Bild 3)

Wenn der Schalter S1 geschlossen wird, erfolgt entsprechend der Einstellung des Potentiometers Anlaufzeit und Startmoment der Sanftanlauf des Motors. Wenn der Schalter S1 geöffnet wird, erfolgt entsprechend der Einstellung des Potentiometers Auslaufzeit das Sanftauslaufen.

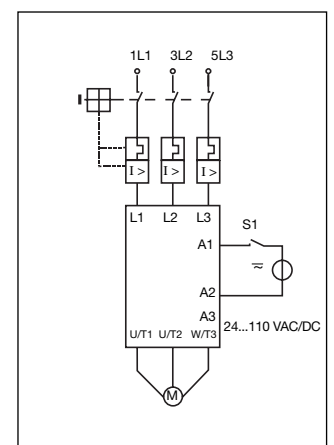


Bild 3



Anwendungen (Forts.)

Pausenzeit zwischen den Motorstarts

Um den Leistungshalbleiter vor einer Überhitzung zu schützen, ist es notwendig eine entsprechende Pausenzeit zwischen den Motorstarts

einzuhalten. Diese Pausenzeit ist von dem Motorstrom der während des Anlaufens auftritt und der Anlaufzeit abhängig (siehe nachfolgende Tabelle).

RSE .. 03 - B

Pausenzeit zwischen dem Sanftanlaufen

Anlaufzeit (Sek.) I Start (A) *)	1	2	5	10*
18	15 Sek.	30 Sek.	1,5 Min	2,5 Min
15	12 Sek.	20 Sek.	60 Sek.	1,5 Min
12	10 Sek.	20 Sek.	50 Sek.	70 Sek.
9	8 Sek.	12 Sek.	30 Sek.	50 Sek.
6	5 Sek.	9 Sek.	25 Sek.	40 Sek.
3	2 Sek.	5 Sek.	20 Sek.	35 Sek.
1,5	1 Sek.	2 Sek.	5 Sek.	5 Sek.

RSE .. 12 - B

Pausenzeit zwischen dem Sanftanlaufen

Anlaufzeit (Sek.) I Start (A) *)	1	2	5	10*
72	2,5 Min.	5 Min.	40 Min	N/A
60	1,5 Min.	3 Min.	13 Min.	17 Min.
48	50 Sek.	1,5 Min.	5 Min.	10 Min.
36	30 Sek.	1 Min.	3 Min.	7 Min.
24	15 Sek.	40 Sek.	1,5 Min.	2,5 Min.
12	10 Sek.	20 Sek.	50 Sek.	70 Sek.
6	5 Sek.	9 Sek.	20 Sek.	40 Sek.

Absicherung:

Der Elektronische Motorstarter überbrückt den Leistungshalbleiter während des normalen Betriebs. Daher kann der Leistungshalbleiter nur durch einen Kurzschlussstrom während der Anlauf- oder Auslaufphase zerstört werden.

grenzen. Wenn der Motor in einer Anwendung installiert ist, bei der die Zuleitung nicht zerstört werden kann, reicht es im Allgemeinen aus den Kurzschlusschutz durch einen dreipoligen Motorschutzschalter sicherzustellen. (siehe nachfolgende Tabelle).

Ein Drehstrommotor der korrekt installiert ist und mit einem korrekt eingestellten Überstromschutzrelais abgesichert ist, verursacht normalerweise keinen totalen Kurzschluss zwischen den Phasen oder zur Masse.

Wenn die Gefahr besteht, dass das Motorkabel zerstört wird, oder eine erhöhte Gefahr eines Kurzschlusses besteht, muss eine Absicherung des Motorstarters durch superflinke Sicherungen erfolgen. Die notwendigen Sicherungen sind beim 3 A Typ: Ferraz 660 gRB 10-10, und für den 12 A Typ: Ferraz 660 gRB 10-25. Der passende Sicherungstrenner ist der PST 10 III. (Siehe "Allgemeine Zubehör").

Bei einem fehlerhaften Motor sind üblicherweise Teile der Wicklung noch vorhanden, die den Kurzschlussstrom be-

*) Für die Dimensionierung rechnet man bei Normalanlauf mit einem typischen Startstrom von 3mal Nennstrom des Motors. Als Anlaufzeit sind nach IEC maximal 5sek. zuzusig. 10 sek. Anlaufzeit entspricht einem Schweranlauf.

Auswahl der Motorschutzrelais

Auswahltabelle

Motorschutzrelais und Motorstarter

Voller Motor-Laststrom (AAC _{eff})	0,1 - 0,16	0,16 - 0,25	0,25 - 0,4	0,4 - 0,63	0,63 - 1,0	1,0 - 1,6	1,6 - 2,5	2,5 - 4	4 - 6,3	6,3 - 9	9 - 12
Motorschutzrelais Typ GV 2- Hersteller: Telemecanique	M 01	M 02	M 03	M 04	M 05	M 06	M 07	M 08	M 10	M 14	M 16
Motorschutzrelais Typ MS 325- Hersteller: ABB	0,16	0,25	0,4	0,63	1	1,6	2,5	4	6,3	9	12,5
Motorschutzrelais Typ KTA 3-25- Hersteller: Allan-Bradley/Sprecher + Schuh	0,16	0,25	0,4	0,63	1	1,6	2,5	4	6,3	10	16
Motorstarter: 127/220 V Nennspannung 230/400 V Nennspannung 270/480 V Nennspannung 400/690 V Nennspannung	RSE 22 03 - B RSE 40 03 - B RSE 48 03 - B RSE 60 03 - B						RSE 22 12 - B RSE 40 12 - B RSE 48 12 - B RSE 60 12 - B				

Beispiel:

Netzspannung: 230/400 V
Motor 1,5 HP: 1,1 kW
Voller Motor-Laststrom: 2,9 A

Schritt 1:

Auswahl des Motorschutzrelais:
In diesem Beispiel ist der Typ GV 2 - M 08, MS 325 - 4 oder KTA 3-25-4A zu verwenden.

Schritt 2:

Motorstarter auswählen:
Für die Netzspannung 230/400 V und dem Motorschutzrelais GV 2 - M 08 oder MS 325 - 4 mit einer Einstellung von 2,9 A wird der Typ RSE 40 03 -B ausgewählt.