

Spezifikation für Freigabe / specification for release

Kunde / customer : _____

Artikelnummer / part number : **74271xxSeries**

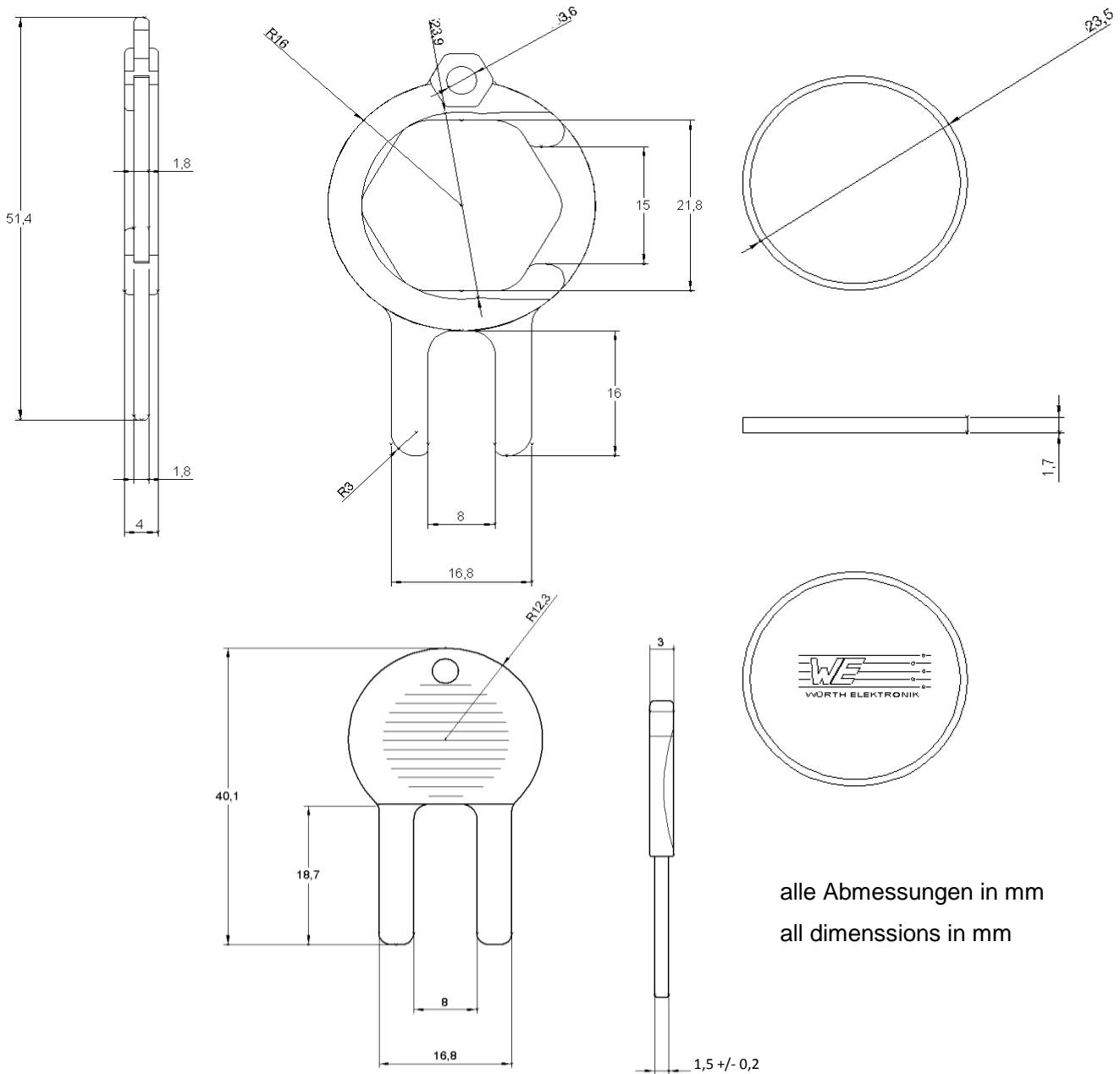
Bezeichnung : **STAR-TEC mit Sicherheitsverchluss**

description : **STAR-TEC with safety lock key**



DATUM/DATE: 2012-04-11

Schlüßelspezifikation / key specification:



alle Abmessungen in mm
all dimensions in mm

Freigabe erteilt / general release:	Kunde / customer			
Datum / date	Unterschrift / signature			
	Würth Elektronik	SMU	Version 3	11-04-12
		LF	RoHS update	04-10-11
		SST	Version 1	04-08-27
Geprüft / checked	Kontrolliert / approved	Name	Änderung / modification	Datum / date

Würth Elektronik eiSos GmbH & Co. KG

D-74638 Waldenburg · Max-Eyth-Strasse 1 - 3 · Germany · Telefon (+49) (0) 7942 - 945 - 0 · Telefax (+49) (0) 7942 - 945 - 400
<http://www.we-online.com>