

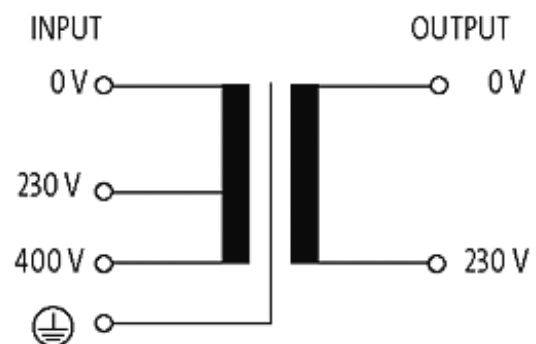
MST Einphasen Steuer- und Trenntransformator

P: 320VA IN: 230/400VAC OUT: 230VAC

Einphasen- Steuer- und Trenntransformator
320 VA
Isolationsklasse T 40/B

[Link zum Produkt](#)

Abbildungen



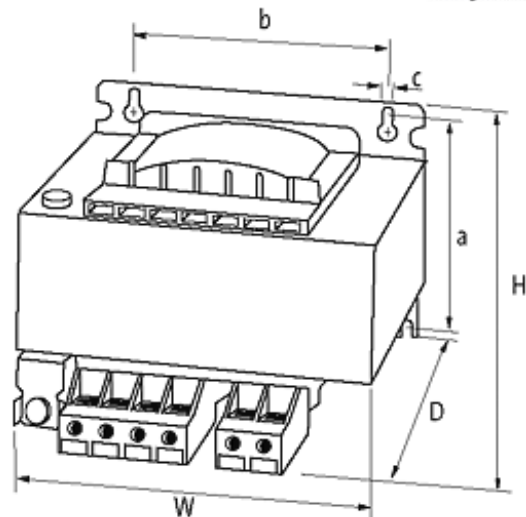


Abbildung stellvertretend

Zulassungen



Eingang

| | |
|------------------|--------------------------------------|
| Eingangsspannung | 230/400 V AC |
| Frequenz | 50...60 Hz |
| Eingangsstrom | 1.52 A (230 V AC); 0.88 A (400 V AC) |
| Einschaltstrom | 17.5 A (230 V AC); 10.1 A (400 V AC) |
| Kurzschlussstrom | 28 A (230 V AC); 16.1 A (400 V AC) |

Allgemeine Daten

| | |
|----------------------------|---|
| Prüf-Isolationsspannung | 4 kV (prim./sec.) |
| Befestigungsart | Schlüsselbohrbefestigung |
| Temperaturbereich | -20...+40 °C (Lagertemperatur -40...+80 °C) |
| Abmessungen H × B × T | 92×120×122.4 mm |
| Befestigungsmaße a × b × c | 74.4×90×5.8 mm |
| Bohrung Ø | 5.8×10 mm |

Ausgang

| | |
|------------------|----------|
| Ausgangsspannung | 230 V AC |
| Ausgangsleistung | 320 VA |

Kaufmännische Daten

| | |
|---------------------|---------------|
| EAN | 4048879078672 |
| eClass | 27031302 |
| Mindestbestellmenge | 1 |
| Ursprungsland | CZ |
| Zolltarifnummer | 85043180 |