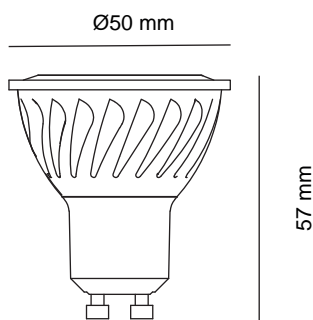


BOMBILLA CCT

Referencia: 51-761-07-333
Categoría: Técnico - Bombillas.



Dimensiones:



Descripción:

Bombilla LED GU10, con selector de temperatura, para poder elegir la temperatura antes de su colocación. ¡Es como tener tres bombillas en una sola!

Datos técnicos:

Fuente de luz:

Tipo de LED.	SMD (2835).
Potencia.	8.2W.
Flujo luminoso.	800Lm.
Eficacia lumínica.	100lm/W
Temperatura de color.	3.000-4.000-6.000°K
Tensión.	170-250V.
Frecuencia.	50/60Hz.
Índice de reproducción cromática.	CRI≤80.
Factor de potencia.	0.5.
Ángulo lumínico.	100°.
Índice de protección.	20.
Clase de protección.	II.
Vida útil.	25.000H.
Nº de encendidos.	15.000.
Dimmable.	No.
Velocidad de encendido.	0.2s.
Miliamperios.	60 mA.
Mercurio (Hg)	0.0 mg.
Tipo de casquillo	GU10.
Garantía.	5 años.

Acabado:

Material: Cerámico.

Acabados: Blanco.

Datos logísticos:

Peso:	-.
Peso con embalaje.	-.
Unidades por embalaje.	-.
Dimensiones embalaje.	-.
Dimensiones embalaje Master.	-.

