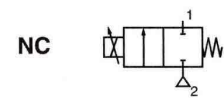


PROPORTIONALVENTIL POSIFLOW

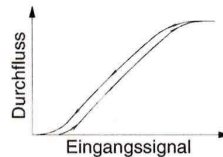
direkt betätigt, normal geschlossen
1/4



2/2
Baureihe
202

MERKMALE

- Das Ventil entspricht den geltenden EU-Richtlinien.
- Variabler Durchfluss proportional zum Regelsignal.
- Kein Mindestbetriebsdruck erforderlich.
- Die Magnetventile können ohne Beeinträchtigung der Funktion in jeder beliebigen Einbaulage montiert werden.


ALLGEMEINES

Differenzdruck siehe "Kenndaten" [1 bar = 100 kPa]

Medium (*)	Temperaturbereich (1)	Dichtungsmaterial (*)
Luft, neutrale Gase, Wasser, Öl	-10 °C bis 90 °C	FPM (Viton)

MEDIUMBERÜHRTE TEILE

(*) Die Beständigkeit der medienberührten Teile gegenüber den verwendeten Medien ist zu überprüfen.

	Messinggehäuse	Edelstahlgehäuse
Gehäuse	Messing	Edelstahl AISI 303
Führungsrohr, Federn	Edelstahl	Edelstahl
Magnetanker und Gegenanker	Edelstahl	Edelstahl
Gleitringe	PTFE (Teflon)	PTFE (Teflon)
Ventilsitz	Messing	Edelstahl
Dichtungen, Ventilteller	FPM	FPM
Remanenzscheibe	Messing	Edelstahl

ELEKTRISCHE DATEN

Isolationsklasse (Magnet) F
 Elektrischer Anschluss ISO 4400, Leitungsdose (Pg 11P)
 Elektrische Ausführung IEC 335
 Spannungen DC (=) 24V (Andere Spannungen auf Anfrage.)

Magnettyp	Stromaufnahme	Nennleistung heiß/kalt	Umgebungs-temperatur (1)	Schutzart (bei montierter Leitungsdose)
	(mA)	(W)	(°C)	
CMXX-F	100 - 500	11 / 8	-10 bis 75	IP65

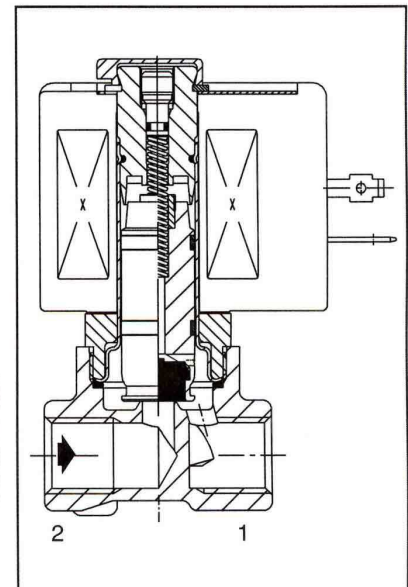
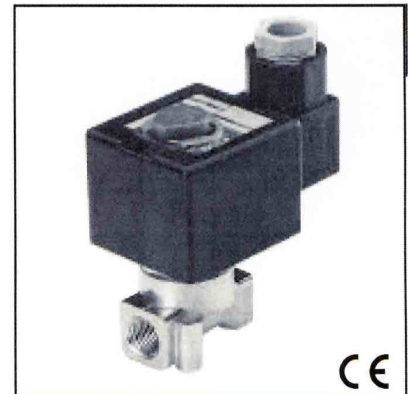
Regelbereich 0 - 24 V DC
 24 V DC Pulsweitenmodulation (300 Hz)
Durchflussregulierungswerte (2) Hysterese < 5%; Reproduzierbarkeit < 3%;
 Ansprechempfindlichkeit < 2%

KENNDATEN

An-schluss	Nenn-weite	Durchfluss-koeffizient Kv		Betriebsdruckdifferenz (bar)				Bestell-Code		
				max.						
				min.	Vakuum	Luft (*)	Wasser (*)			Öl (*)
	(mm)	(m³/h)	(l/min)	=	=	=	=	Luft/Gas	Flüssigkeiten	
G Gehäuse aus Messing, Dichtungen und Ventilteller aus FPM										
1/4	1,2	0,05	0,8	0	1	16	16	16	PV 2013 PV 2014	PV 2023 PV 2024
	2,4	0,12	2,0	0	1	8	8	8		
	3,2	0,24	4,0	0	1	4	4	4		
	4,0	0,42	7,0	0	1	2,5	2,5	2,5		
	5,6	0,72	12,0	0	1	1,4	1,4	1,4		
	7,1	0,90	15,0	0	1	1	1	1		
NPT Gehäuse aus Edelstahl, Dichtungen und Ventilteller aus FPM										
1/4	1,2	0,05	0,8	0	1	16	16	16		
	2,4	0,12	2,0	0	1	8	8	8		
	3,2	0,24	4,0	0	1	4	4	4		
	4,0	0,42	7,0	0	1	2,5	2,5	2,5		
	5,6	0,72	12,0	0	1	1,4	1,4	1,4		
	7,1	0,90	15,0	0	1	1	1	1		

(1) Bei Minustemperaturen können durch das Gefrieren des Mediums Schäden am Ventil entstehen.

(2) Maximaler Wert in Prozent bei 24 V DC Spannungsversorgung und Pulsweitenmodulation (300 Hz) bei einem konstanten ΔP.



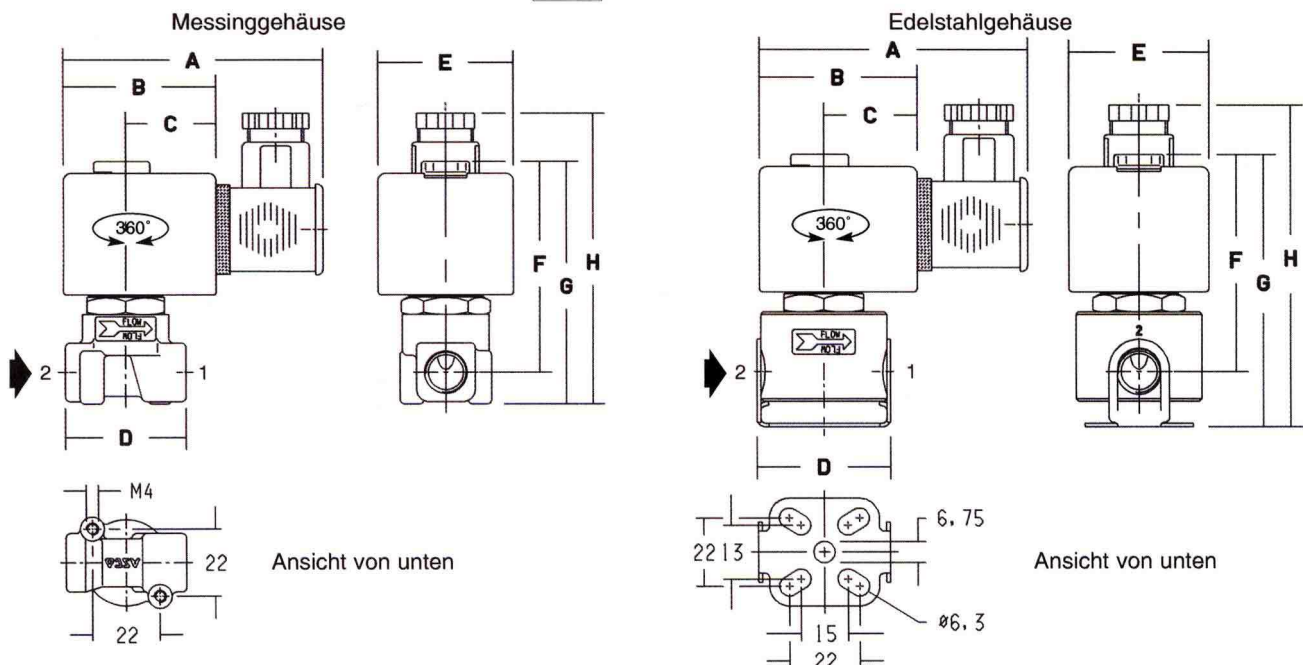
SONDERAUSFÜHRUNGEN (auf Anfrage)

- Die Ventile sind ebenfalls mit Dichtungen und Ventiltellern aus NBR (Perbunan), EPDM (ÄthylenPropylen), CR (Neopren) und PTFE (Teflon) erhältlich.
- Wasserdichtes Gehäuse mit integriertem Magnet und Schraubklemmen sowie PG-13,5-Kabelverschraubung gemäß CEE-10 (IP67).
- Magnetköpfe EEx m (Baureihe PV), EEx em (Baureihe EM) für explosionsfähige Atmosphären gemäß den **CENELEC**- und nationalen Normen (siehe Abschnitt 10).
- Exgeschütztes und wasserdichtes Gehäuse gemäß den **NEMA**-Normen (siehe Abschnitt 10).
- Montagebügel.
- Steckerverstärker für die proportionale Regelung (Bestell-Code: **E908A001**, siehe V150):
 - Eingangssignal für Regelung - analog: 0 - 10 V DC, 0 - 20 mA oder 4 - 20 mA.
 - Stromzufuhr für den Magnet (= Durchfluss) einstellbar entsprechend den gewünschten Regelsignalen.
 - Schließfunktion des Ventils sobald das Regelsignal 2% unterschreitet.
 - Einstellbare Rampenfunktion.
 - Einstellbare Frequenz.
 - Der Ausgangsstrom ist unabhängig vom Magnetwiderstand und von Schwankungen in der Versorgungsspannung.
 - Einbau: Gehäuse mit Leitungsdose gemäß ISO 4400 / IP65.

INSTALLATION

- Die Ventile können ohne Beeinträchtigung der Funktion in jeder beliebigen Einbaulage montiert werden.
- Die Ventile mit Gehäuse aus Messing sind mit zwei Montagebohrungen versehen.
- Die Ventile mit Gehäuse aus Edelstahl werden mit Montagebügel geliefert.
- Gewindeanschlüsse: G (ISO 228/1) /Messing und B: NPT (ANSI 1.20.3) /Edelstahl.
- Die dritte Ziffer im Bestell-Code gibt den Standardanschluss an.
- Andere Rohranschlüsse auf Anfrage.
- Montage- und Wartungsanweisungen sind jedem Ventil beigelegt.
- Ersatzmagnete auf Anfrage (siehe Abschnitt 11).

ABMESSUNGEN (mm), GEWICHTE (kg)



Bestell-Code 202A (1/4)	A	B	C	D	E	F	G	H	Gewicht (1)
Messing	85	50	30	40	45	60	80	95	0,45
Edelstahl	80	50	30	40	45	60	79	94	0,45

(1)Einschl. Magnet und Leitungsdose.