

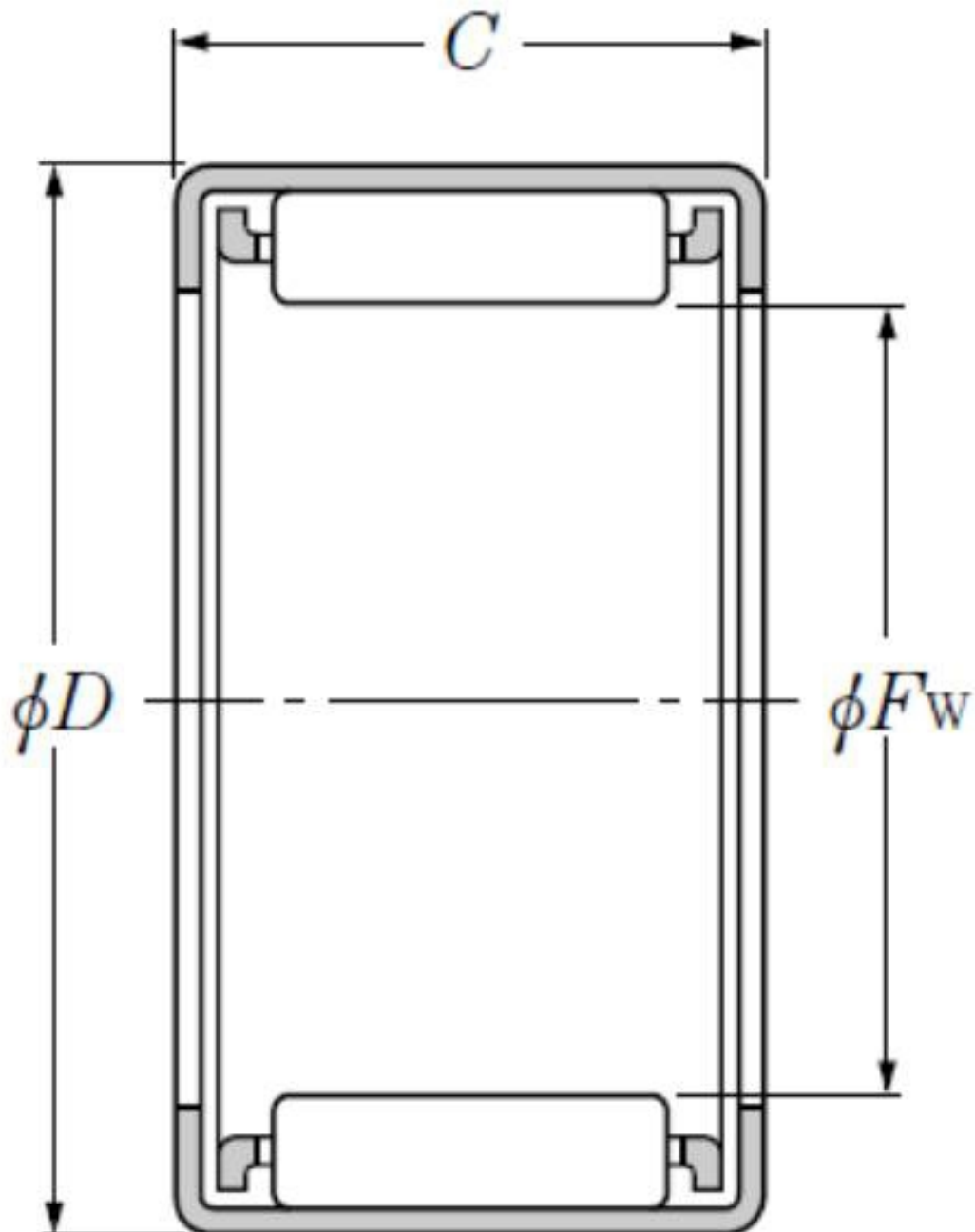
Technische Daten

HK4520

Nadelhülse, offene Enden

Nadellager, Nadelhülse, offene Enden

Anzeigen



Technische Eigenschaften

Fw	45 mm
D	52 mm
C	20 mm
Dw	2,5 mm
Lw	15,3 mm
Schmierbohrungen an dem Außenring	Non/No
Innenring Referenz	IR40X45X20.5
Masse	0,06 kg

Produktleistung

Cr	27,6 kN
C0r	59 kN
Nlim (Fett)	3.700 Tr/min
Nlim (Öl)	5.500 Tr/min
Min Betriebstemperatur, Tmin	-20 °C
Max Betriebstemperatur, Tmax	120 °C
Käfig charakteristische Frequenz, FTF	0,47 Hz
Wälzkörper charakteristische Frequenz, BPFO	18,95 Hz
Außenring charakteristische Frequenz, BPFO	18 Hz
Innenring charakteristische Frequenz, BPFI	20 Hz