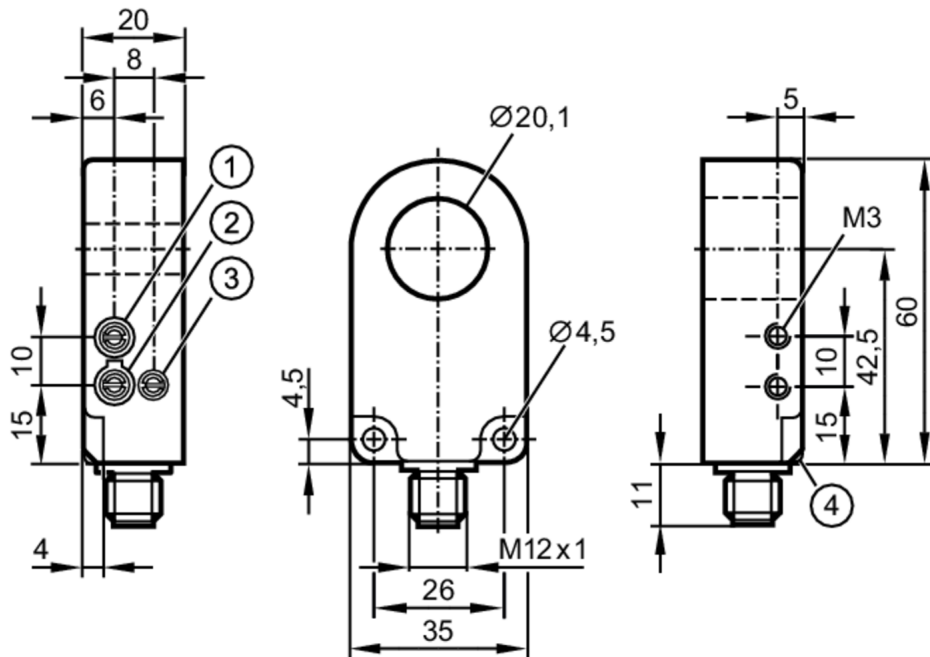


I7R211



Induktiver Ringsensor

I7R3020-FPKG/DY/US-100-IPF



- 1 Empfindlichkeit
- 2 Ausgangsfunktion
- 3 Impulsverlängerungszeit



Produktmerkmale

Elektrische Ausführung	PNP
Ausgangsfunktion	Schließer / Öffner; (wählbar)
Gehäuse	Ringförmig
Abmessungen [mm]	60 x 35 x 20

Einsatzbereich

Arbeitsprinzip	dynamisch
----------------	-----------

Elektrische Daten

Betriebsspannung [V]	10...35 DC
Stromaufnahme [mA]	< 20
Schutzklasse	III
Verpolungsschutz	ja

Ausgänge


Elektrische Ausführung	PNP
Ausgangsfunktion	Schließer / Öffner; (wählbar)
Max. Spannungsabfall Schaltausgang DC [V]	2
Dauerhafte Strombelastbarkeit des Schaltausgangs DC [mA]	200
Kurzschlussschutz	ja
Überlastfest	ja

I7R211



Induktiver Ringsensor

I7R3020-FPKG/DY/US-100-IPF

Erfassungsbereich		
Auflösung Stahlkugel (Durchmesser)	[mm]	1
Max. Teilegeschwindigkeit	[m/s]	35
Reaktionszeiten		
Impulsverlängerung	[ms]	0,1...150
Impulsverlängerung einstellbar		ja
Max. Abfallzeit	[ms]	0,2
Ansprechzeit	[ms]	< 0,2
Umgebungsbedingungen		
Umgebungstemperatur	[°C]	-25...70
Schutzart		IP 67
Zulassungen / Prüfungen		
MTTF	[Jahre]	556
UL-Zulassung	Ta	-25...70 °C
	Enclosure type	Type 4X (indoor use only) / 12 and 13
	Spannungsversorgung	Class 2
	File Nummer UL	E174191
Mechanische Daten		
Gewicht	[g]	76,5
Gehäuse		Ringförmig
Abmessungen	[mm]	60 x 35 x 20
Innendurchmesser	[mm]	20,1
Werkstoffe		Gehäuse: PA; Ring: POM
Anzeigen / Bedienelemente		
Anzeige	Schaltzustand	1 x LED, gelb
Bemerkungen		
Verpackungseinheit		1 Stück
Elektrischer Anschluss - Stecker		
Steckverbindung: 1 x M12		
		

I7R211



Induktiver Ringsensor

I7R3020-FPKG/DY/US-100-IPF

Anschluss

