



Abbildung ähnlich

NOT-AUS-SCHALTER 6-POLIG IU=32, P/AC-23A BEI
400V=11,5KW 1 N-, 1 PE-KLEMMEN
ISOLIERSTOFFGEKAPSELT, IP65 DREHANTRIEB
ROT/GELB (NOT-AUS)

Ausführung		
Produkt-Markename		SENTRON
Produkt-Bezeichnung		Haupt und NOT-AUS-Schalter
Ausführung des Betätigungselements		Drehantrieb, rot/gelb
Ausführung des Schaltantriebs / Motorantrieb		Nein
Allgemeine technische Daten		
Polzahl		6
Bauart des Geräts		Festeinbau
Berührungsschutz gegen elektrischen Schlag		fingersicher
mechanische Lebensdauer (Schaltspiele) / der Hauptkontakte / typisch		100 000
Schalzhäufigkeit / maximal	1/h	50
Spannung		
Isolationsspannung / Bemessungswert	V	690
Stoßspannungsfestigkeit / Bemessungswert	V	6 000
Schutzart und Schutzklasse		
Schutzart IP		IP65
Strom		
Dauerstrom / Bemessungswert	A	32
Kurzzeitstromfestigkeit (I _{cw}) / bei 690 V / befristet auf 1 s / Bemessungswert	A	640
Hauptstromkreis		
Betriebsfrequenz		
• Anfangswert	Hz	50

• Endwert	Hz	60
Betriebsleistung		
• bei AC-23 A / bei 400 V / Bemessungswert	kW	11,5
• bei AC-23 A / bei 690 V / Bemessungswert	kW	11,5
• bei AC-3 / bei 400 V / Bemessungswert	kW	9,5
• bei AC-3 / bei 690 V / Bemessungswert	kW	9,5
Betriebsspannung		
• bei AC / bei 50/60 Hz / Bemessungswert	V	690
Betriebsstrom / bei AC-21 / Bemessungswert	A	32

Hilfsstromkreis		
Anzahl der Wechsler / für Hilfskontakte		0
Anzahl der Öffner / für Hilfskontakte		0
Anzahl der Schließer / für Hilfskontakte		0
Betriebsspannung / der Hilfskontakte / bei AC / maximal	V	500
Dauerstrom / des Hilfskontaktes / Bemessungswert	A	10
Isolationsspannung / des Hilfsschalters / Bemessungswert	V	500

Eignung		
Eignung zur Verwendung		
• Hauptschalter		Ja
• Lasttrennschalter		Ja
• NOT-AUS-Schalter		Ja
• Sicherheitsschalter		Ja
• Wartungs-/Reparaturschalter		Ja

Produktdetails		
Produktausstattung / Verriegelung		Ja
Produkterweiterung / optional		
• Motorantrieb		Nein
• Spannungsauslöser		Nein

Anschlüsse		
anschließbarer Leiterquerschnitt		
• für Hauptkontakte		
— eindräftig oder mehrdräftig / minimal	mm ²	1,5
— eindräftig oder mehrdräftig / maximal	mm ²	16
— feindräftig / mit Aderendbearbeitung / maximal	mm ²	10
— mehrdräftig / minimal	mm ²	1,5
— mehrdräftig / maximal	mm ²	16
• für Hilfskontakte		
— eindräftig oder mehrdräftig / minimal	mm ²	0,75

— eindrätig oder mehrdrätig / maximal	mm ²	4
— feindrätig / mit Aderendbearbeitung / minimal	mm ²	0,75
— feindrätig / mit Aderendbearbeitung / maximal	mm ²	2,5
— mehrdrätig / minimal	mm ²	0,75
— mehrdrätig / maximal	mm ²	4
Art der anschließbaren Leiterquerschnitte		
• für Hauptkontakte / feindrätig / mit Aderendbearbeitung		10
• für Hilfskontakte		
— eindrätig		50
— feindrätig / mit Aderendbearbeitung		2x (0,75 ... 1,5 mm ²), 1x 2,5 mm ²
— mehrdrätig		2x (0,75 ... 2,5 mm ²), 1x 4 mm ²
Ausführung des elektrischen Anschlusses		
• für Hauptstromkreis		Anschlussklemmen
• für Hilfskontakte		Anschlussklemmen

Anforderungen

Ausführung des Sicherungseinsatzes		
• für Kurzschlusschutz des Hauptstromkreises / erforderlich		Sicherung gL/gG: 40 A
• für Kurzschlusschutz des Hilfsschalters / erforderlich		Sicherung gL/gG: 10 A

Mechanischer Aufbau

Höhe	mm	188
Breite	mm	146
Tiefe	mm	149
Befestigungsart		Bodenbefestigung
Befestigungsart		
• Frontmontage		Nein
• Frontmontage mit 4-Loch Befestigung		Nein
• Frontmontage mit Zentralbefestigung		Ja
• Reiheneinbau		Nein
• Schienen-Montage		Nein

Umgebungsbedingungen

Umgebungstemperatur		
• während Betrieb / minimal	°C	-25
• während Betrieb / maximal	°C	55

Approbationen Zertifikate

Betriebsmittelkennzeichen		
• gemäß DIN EN 61346-2		S

allgemeine Produktzulassung



CSA



GOST



UL



VDE



[sonstig](#)

Konformitätserklärung	Prüfbescheinigungen	Schiffbau	sonstiges
-----------------------	---------------------	-----------	-----------



EG-Konf.

[spezielle Prüfbescheinigungen](#)



GL



LRS

[Umweltbestätigung](#)

Weitere Informationen

Information- and Downloadcenter (Kataloge, Broschüren,...)

<http://www.siemens.de/lowvoltage/kataloge>

Industry Mall (Online-Bestellsystem)

<https://eb.automation.siemens.com/mall/de/WW/Catalog/Product/3LD22653VB53>

Service&Support (Handbücher, Betriebsanleitungen, Zertifikate, Kennlinien, FAQs,...)

<http://support.automation.siemens.com/WW/view/de/3LD22653VB53/all>

Bilddatenbank (Produktfotos, 2D-Maßzeichnungen, 3D-Modelle, Geräteschaltpläne, ...)

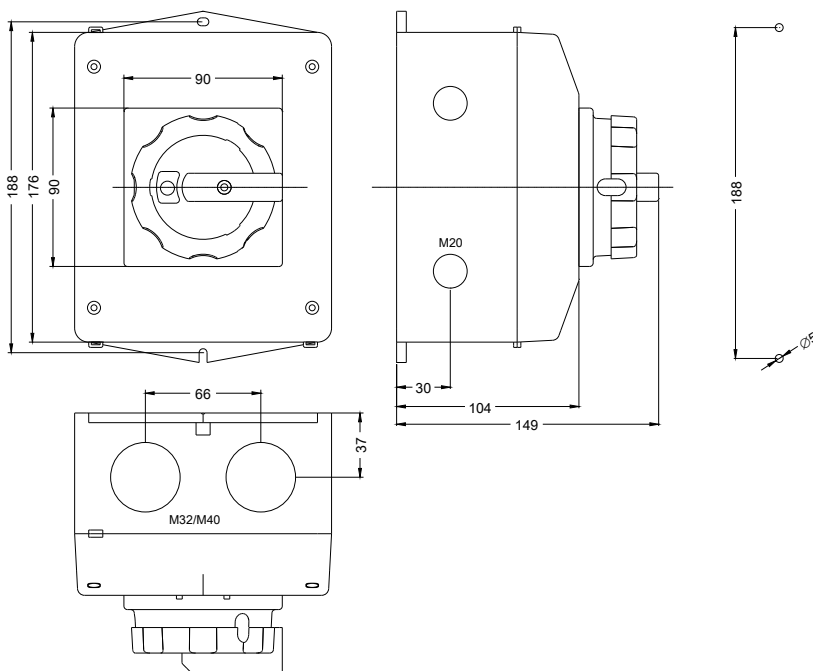
http://www.automation.siemens.com/bilddb/cax_de.aspx?mlfb=3LD22653VB53

CAX-Online-Generator

<http://www.siemens.com/cax>

Ausschreibungstexte (Leistungsverzeichnisse)

<http://ausschreibungstexte.siemens.com/tiplv>



letzte Änderung:

11.03.2015