

SITOR-SICHERUNGSEINSATZ 100A, AC 690V (DIN 43620, GR. 00)



Abbildung ähnlich

Ausführung		
Produkt-Markename		SENTRON
Produkt-Bezeichnung		SITOR-Sicherungseinsatz
Ausführung des Produkts		Halbleiterschutzsicherung
Ausführung des Kennmelders		Stirnkennmelder
Ausführung des Schaltkontakts		mit Messerkontakten, versilbert
Ausführung des Sicherungseinsatzes		SITOR, Bauform NH
Allgemeine technische Daten		
Baugröße des Sicherungssystems / gemäß DIN EN 60269-1		NH00
Betriebsklasse des Sicherungseinsatzes		aR
Leistungsschalter / Grundtyp		3NE
Schaltvermögen		
<b>Schaltvermögen Strom</b>		
• gemäß IEC 60947-2 / Bemessungswert	kA	100
Verlustleistung		
<b>Verlustwirkleistung</b>		
• bei Bemessungswert Strom / bei AC / bei warmem Betriebszustand / je Pol	W	22
Strom		
Bemessungsstrom I <sub>n</sub> / IEC, DIN/VDE / bei 40 Cel	A	100
Strom / bei AC / Bemessungswert	A	100
Produktdetails		

<b>Produktbeschreibung</b>	keine Unverwechselbarkeit
----------------------------	---------------------------

### Mechanischer Aufbau

<b>Einbaulage</b>	beliebig, vorzugsweise senkrecht
-------------------	----------------------------------

### Umgebungsbedingungen

<b>Umgebungstemperatur</b>		
• minimal	°C	-20
• maximal	°C	50
<b>Umweltkategorie</b>		-20 bis +50 bei 95% relativer Feuchte

### Approbationen Zertifikate

<b>Betriebsmittelkennzeichen</b>		
• gemäß DIN EN 61346-2		F
• gemäß DIN EN 81346-2		F

<b>allgemeine Produktzulassung</b>	<b>Konformitätserklärung</b>
------------------------------------	------------------------------



### Weitere Informationen

**Information- and Downloadcenter (Kataloge, Broschüren,...)**

<http://www.siemens.de/lowvoltage/kataloge>

**Industry Mall (Online-Bestellsystem)**

<https://eb.automation.siemens.com/mall/de/WW/Catalog/Product/3NE80211>

**Service&Support (Handbücher, Betriebsanleitungen, Zertifikate, Kennlinien, FAQs,...)**

<http://support.automation.siemens.com/WW/view/de/3NE80211/all>

**Bilddatenbank (Produktfotos, 2D-Maßzeichnungen, 3D-Modelle, Geräteschaltpläne, ...)**

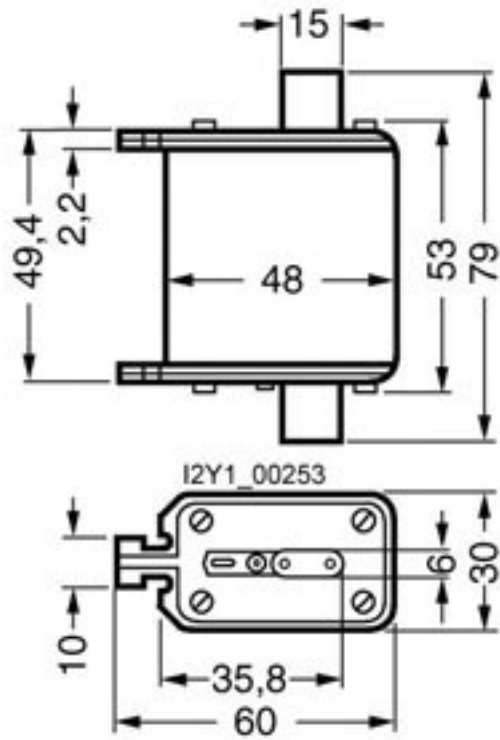
[http://www.automation.siemens.com/bilddb/cax\\_de.aspx?mlfb=3NE80211](http://www.automation.siemens.com/bilddb/cax_de.aspx?mlfb=3NE80211)

**CAX-Online-Generator**

<http://www.siemens.com/cax>

**Ausschreibungstexte (Leistungsverzeichnisse)**

<http://ausschreibungstexte.siemens.com/tiplv>



letzte Änderung:

11.03.2015