

Koła ręczne pełne z rękojeścią obrotową

Opis artykułu/ilustracje produktu



Opis

Materiał:

Stal nierdzewna 1.4301.

Wersja:

toczony niepowlekany.

Piasta z otworem centrującym.

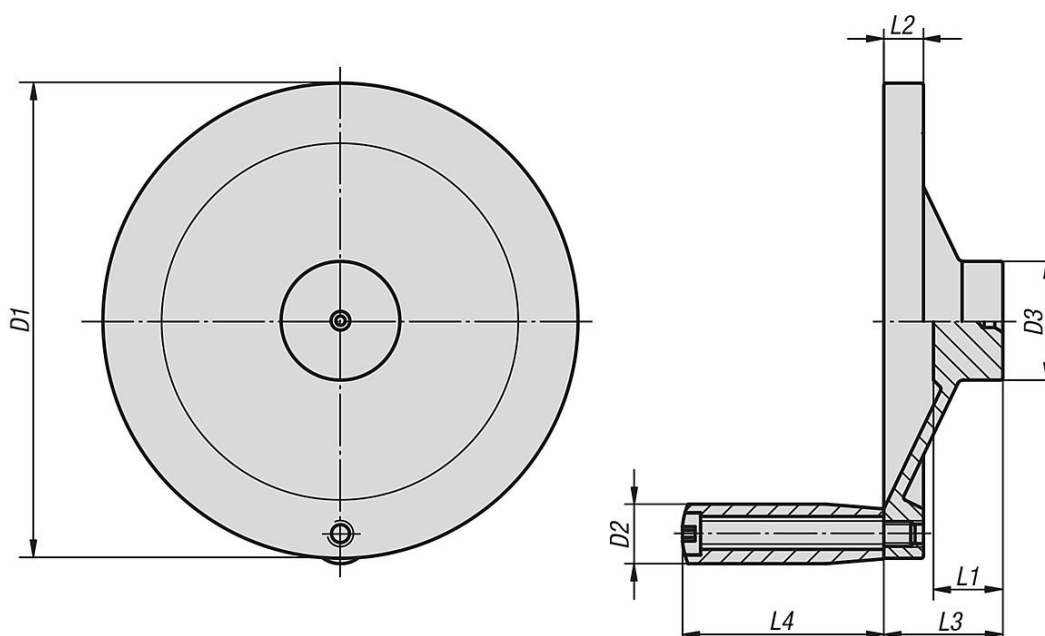
Na zapytanie:

Stal nierdzewna 1.4401.

Stal nierdzewna 1.4404.

Stal nierdzewna 1.4571.

Rysunki



Przegląd artykułów

Koła ręczne pełne ze stali nierdzewnej, z rękojeścią obrotową

Nr Zamówienia	D1	D2	D3	L1	L2	L3	L4
K1307.4076X00	76,2	9,91	22,1	17,02	6,1	27,9	37,9
K1307.4101X00	101,6	11,94	25,9	18,03	7,87	31,7	39,88
K1307.4152X00	152,4	19,05	38,1	22,1	12,7	38,1	63,5
K1307.4203X00	203,2	22,1	45,7	24,13	14,22	45,7	76,2
K1307.4254X00	254	22,1	50,8	26,67	15,75	50,8	76,2

