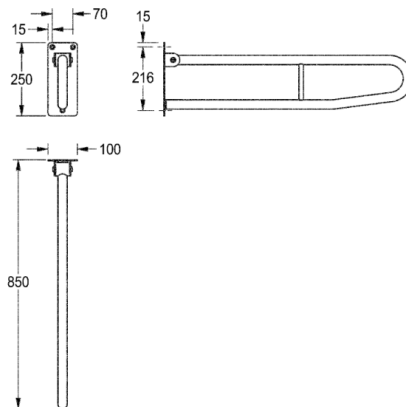
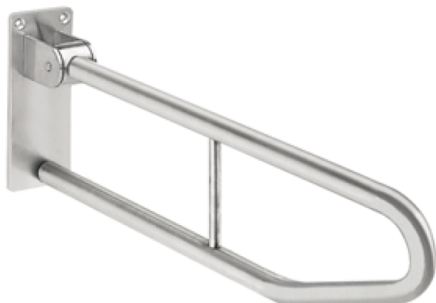


CONTINA Stützklappgriff

MODELL-LINIE: CONTINA | CNTX73B | 2000103670

Barrierefreie Ausstattungselemente | Stütz- und Haltegriffe



Stützklappgriff ohne WC-Rollenhalter für Aufputzmontage, Chromnickelstahl, Oberfläche seidenmatt, Schliff mit rutschhemmender Wirkung, Rohrdurchmesser 32 mm, Wandstärke 1,2 mm, in Bügelform, Schutz gegen ungewolltes Herunterklappen, Anschlagdämpfer aus Gummi, geprüft und zertifiziert (LGA), 4 mm starke Montageplatte mit drei Befestigungslöchern, inklusive Edelstahlsschrauben und Dübel. Befestigung nur für Beton-Mauerwerk geeignet.

Abmessungen 100 x 250 x 850 mm (B x H x T)

Entsprechend Norm ÖNORM B 1600:2017 (Griff ragt hochgeklappt max. 20 cm in den Raum)

Technische Daten

Materialstärke	1.20 mm
Gesamttiefe	850.00 mm
Gesamthöhe	250.00 mm
Gesamtbreite	100.00 mm
Rohrdurchmesser	32.00 mm
Material	Edelstahl
Materialtyp	1.4301 Chromnickelstahl V2A
Farbe	keine Farbe
Oberflächenbehandlung	seidenmatt
Art der Befestigung	geschraubt
Verdeckte Befestigung	nein
Rückenlehne	nein
Anzahl Der Fixierungspunkte	3.00000
Klappbar	ja
Typ des Griffs	Stützgriff
Biegewinkel	180.00 °