

## Boccole di posizionamento • per otturatori ed arresti

22110.0468



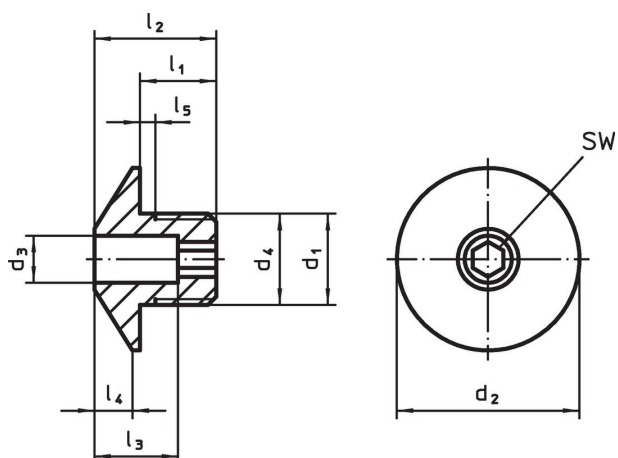
### Descrizione prodotto

Le bussole di riferimento sono usate per riferire i puntali degli otturatori e degli arresti. Usura ridotta grazie alla sfera indurita.

### Materiale

- Acciaio temperato, brunito

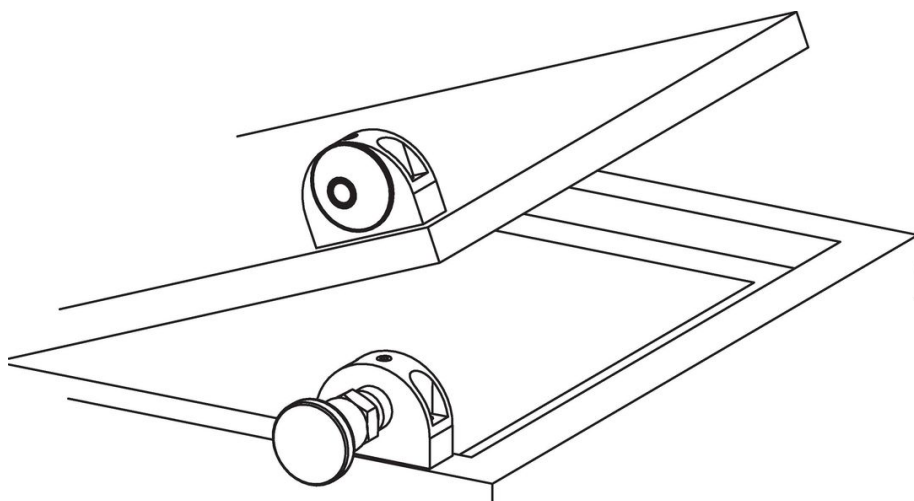
### Disegno



### Caratteristiche

Dimensioni									Per viti	SW		Codice
d <sub>1</sub>	d <sub>3</sub> +0,1	d <sub>2</sub>	d <sub>4</sub> -0,05	l <sub>1</sub>	l <sub>2</sub>	l <sub>3</sub>	l <sub>4</sub>	l <sub>5</sub> +0,5	[mm]	[mm]	[g]	
Acciaio												
M16 x 1,5	8,2	32	16	12	20	13	7	1,5	8	6	36	22110.0468

### Esempio di applicazione



## Conformità

### Conforme alla normativa RoHS

Contiene piombo - conforme alle eccezioni 6a / 6b / 6c.

### Contiene sostanze SVHC >0,1% p/p

Contiene piombo - elenco SVHC [REACH] aggiornato al 14.06.2023.

### Contiene sostanze della Proposition 65



L'esposizione al piombo può causare cancro e danni riproduttivi  
<https://www.P65Warnings.ca.gov/>

### Privo di minerali di conflitto

Questo prodotto non contiene sostanze designate come "minerali da conflitto" come tantalio, stagno, oro o tungsteno della Repubblica Democratica del Congo o dei paesi limitrofi.