

Zwenkvoeten

22590.0438



Productbeschrijving

Montage-pads kunnen worden gebruikt als voet- of stootkussen. Niet parallelle lageroppervlakken tot 15 ° kunnen worden gecompenseerd.

Materiaal

Kogelelement met stift

- temperstaal, veredeld, gezwart

Borgmoer

- staal, gezwart, DIN 934

Schijf

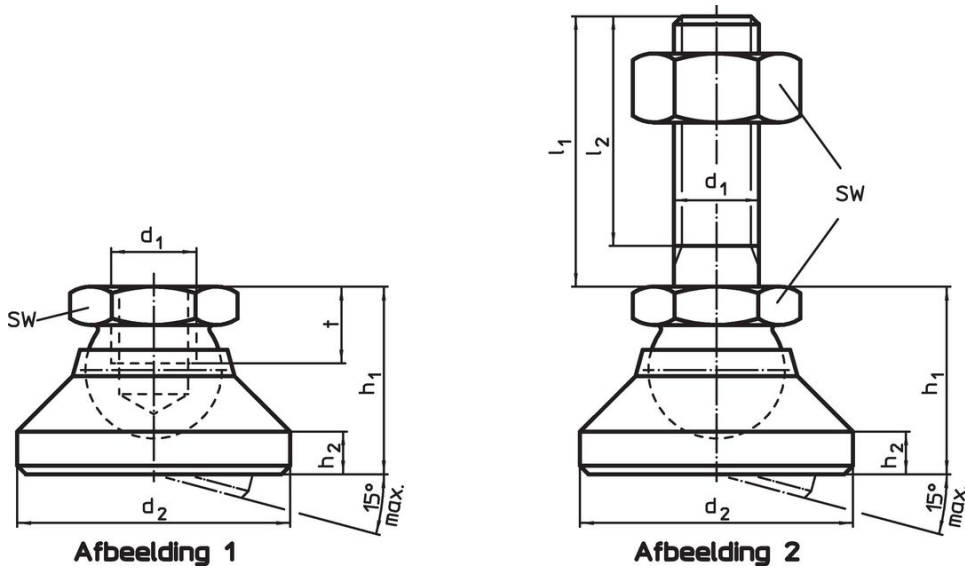
- temperstaal, gezwart

Meer informatie

Opmerkingen

Voor de versies d1 = M10 en M12 voldoet de borgmoer aan DIN 934.

Tekening



Bestelinformatie

Afmetingen						SW	Belastbaarheid bij statische belasting max.	🌡️ max.	🏗️ [g]	Artikelnr.
d ₁	l ₁	d ₂	l ₂	h ₁	h ₂	[mm]	[kN]	[°C]	[g]	
[mm]						[mm]				
schijf en kogelelement met draaideind – Afbeelding 2, temperstaal										
M10	100	32	95,5	22	5	17	20	250	133	22590.0438

Toepassingsvoorbeeld



Voldoet

Conform RoHS

Voldoet aan Richtlijn 2011/65/EU en richtlijn 2015/863

Bevat geen SVHC stoffen

Bevat geen SVHC-stoffen met meer dan 0,1% w/w - SVHC-lijst per 14.06.2023.

Bevat geen propositie 65 stoffen

Geen propositie 65 stoffen inbegrepen
<https://www.P65Warnings.ca.gov/>

Vrij van conflictmineralen

Dit product bevat geen stoffen die worden aangeduid als "conflictmineralen" zoals tantaal, tin, goud of wolfram uit de Democratische Republiek Congo of aangrenzende landen."