

Snodi filettati

22591.0012



Descrizione prodotto

Può essere usato come vite a testa snodata della vite o come piattello di spinta. Design compatto per azioni di livellamento semplici, attuabili sia con una chiave piatta che con una chiave esagonale a brugola.

Materiale

Corpo
• Acciaio bonificato, brunito

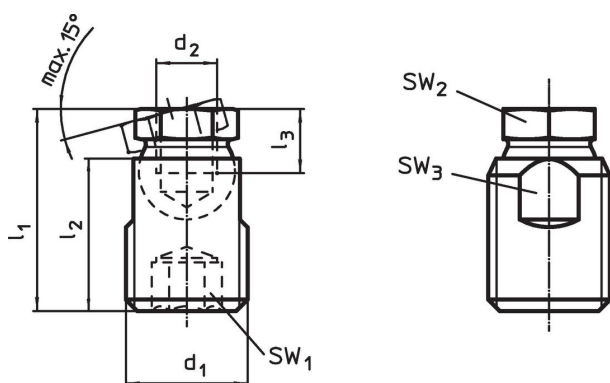
Snodo sferico
• Acciaio bonificato, brunito

Maggiori informazioni

Note

Gli snodi filettati possono essere sottoposti esclusivamente a carico statico.

Disegno



Caratteristiche

d ₁	d ₂	Dimensioni			SW ₁ [mm]	SW ₂ [mm]	SW ₃ [mm]	Carico solo statico max. [kN]	🔩 [g]	Codice
		l ₁ ±0,5 [mm]	l ₂	l ₃ min.						
Acciaio										
M24	M12	39,9	30	11	12	19	20	35	82	22591.0012

Esempio di applicazione



Conformità

Conforme alla normativa RoHS

Contiene piombo - conforme alle eccezioni 6a / 6b / 6c.

Contiene sostanze SVHC >0,1% p/p

Contiene piombo - elenco SVHC [REACH] aggiornato al 14.06.2023.

Contiene sostanze della Proposition 65



L'esposizione al piombo può causare cancro e danni riproduttivi
<https://www.P65Warnings.ca.gov/>

Privo di minerali di conflitto

Questo prodotto non contiene sostanze designate come "minerali da conflitto" come tantalio, stagno, oro o tungsteno della Repubblica Democratica del Congo o dei paesi limitrofi.