

Podkładki • wykonanie precyzyjne

23060.0113



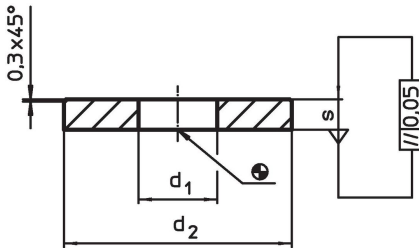
Opis produktu

Tolerancja równoległości podkładek wynosi 0,05 mm.


Materiał

- Stal ulepszona cieplnie, oksydowana

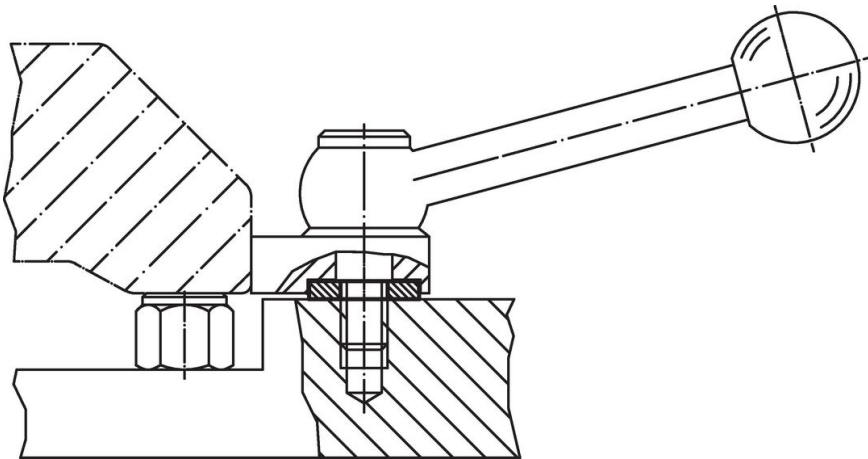
Rysunek



Informacje do zamówienia

d ₁	Wymiary d ₂ [mm]	s	Dla śrub [mm]	 [g]	Nr art.
Stal ulepszana cieplnie					
13	36	5	M12	34	23060.0113

Przykład aplikacji



Zgodność

Zgodny z RoHS

Zgodny zgodnie z Dyrektywą 2011/65/UE i Dyrektywą 2015/863

Nie zawiera substancji SVHC

Brak substancji SVHC o zawartości powyżej 0,1% mas. – lista SVHC z 14.06.2023.

Nie zawiera substancji Propozycji 65

Nie zawiera substancji z rozporządzenia Proposition 65.

<https://www.P65Warnings.ca.gov/>

Wolny od minerałów konfliktu

Ten produkt nie zawiera żadnych substancji oznaczonych jako „minerały konfliktu”, takich jak tantal, cyna, złoto lub wolfram z Demokratycznej Republiki Konga lub krajów sąsiednich.