

## Spanneisen • mit Nase

23180.0213

### Produktbeschreibung

Dieses Spanneisen (Spannpratze) mit Nase wird vorwiegend in der mechanischen Spannentechnik zum Spannen von Werkstücken eingesetzt.

### Werkstoff

- Vergütungsstahl, vergütet, brüniert



### Maßzeichnung

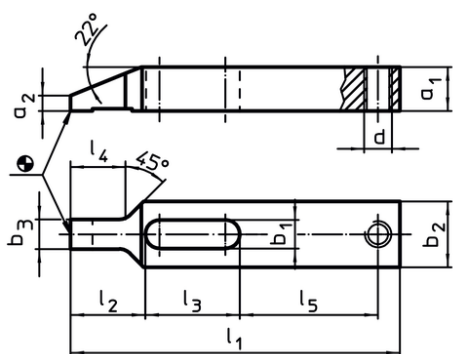


Bild 1

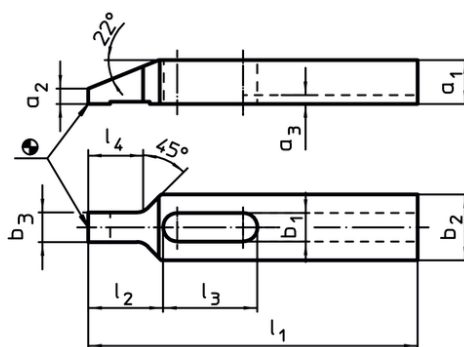
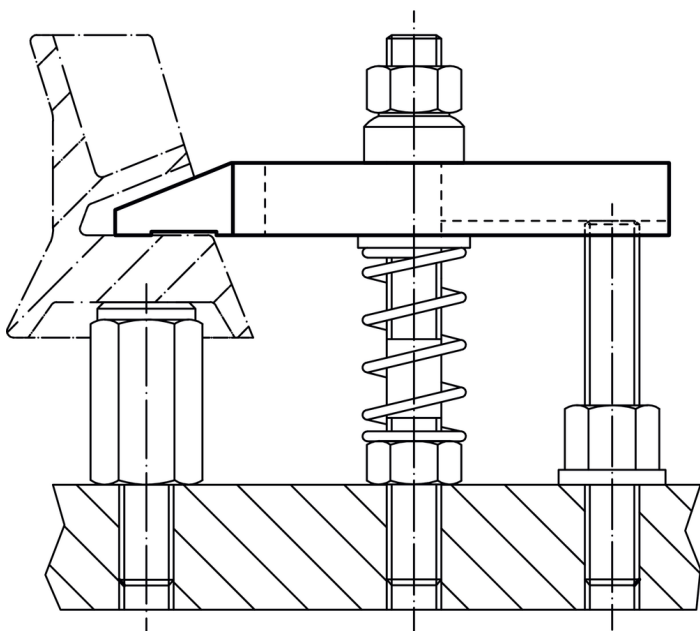


Bild 2

### Bestellinformationen

Nennmaß b <sub>1</sub> [mm]	Abmessungen										Art.-Nr.
	l <sub>1</sub>	a <sub>1</sub>	a <sub>2</sub>	a <sub>3</sub>	b <sub>2</sub>	b <sub>3</sub>	l <sub>2</sub>	l <sub>3</sub>	l <sub>4</sub>	[g]	
mit Nut – Bild 2											
13	150	20	7	4	30	13,5	34	43	25	488	23180.0213

## Anwendungsbeispiel



## Compliance

### RoHS-konform

Konform gemäß Richtlinie 2011/65/EU und Richtlinie 2015/863.

### Enthält keine SVHC-Stoffe

Keine SVHC Substanzen mit mehr als 0,1% w/w enthalten – SVHC Liste Stand 14.06.2023.

### Enthält Proposition 65 Stoffe



Nickel kann bei Exposition zu Krebs führen.  
<https://www.P65Warnings.ca.gov/>

### Frei von Konfliktmineralien

Dieses Produkt enthält keine als "Konfliktmineralien" bezeichneten Stoffe wie Tantal, Zinn, Gold oder Wolfram aus der demokratischen Republik Kongo oder angrenzender Länder.