

## Technische Daten

KLUDI BINGO STAR  
Spültisch-Armatur DN 15  
DN 15

Artikel- Nr.:  
428513978

Oberfläche:  
39 schwarz matt

### Artikeltext

Hersteller KLUDI GmbH & Co. KG

Typ: KLUDI BINGO STAR

Spültisch-Armatur DN 15

Artikel- Nr.: 428513978

Spültisch-Armatur DN 15

Einhebelmischer

mit herausziehbarem Auslauf

Einlochmontage

geschlossener Hebel, Metall

seitliche Betätigung

Strahlregler M16,5

eigensicher gegen Rückfließen

Keramik-Kartusche mit Heißwasserbegrenzung

Durchflussmenge bei 3 bar = 12 l/ min.

schwenkbarer Auslauf (230°)

flexible Druckschläuche G 3/8 DVGW zugelassen

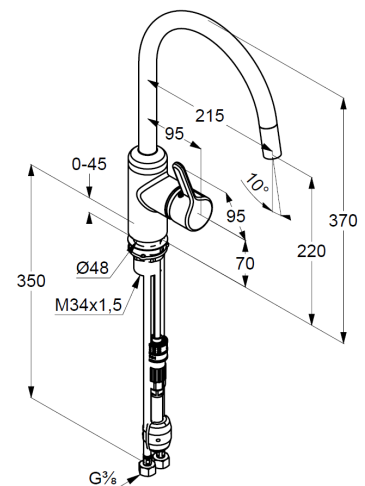
Schaftbefestigung

herausziehbarer Schlauch M15 x 1500 mm

### Produktabbildung



### Maßzeichnung



### Durchflussdiagramm

