

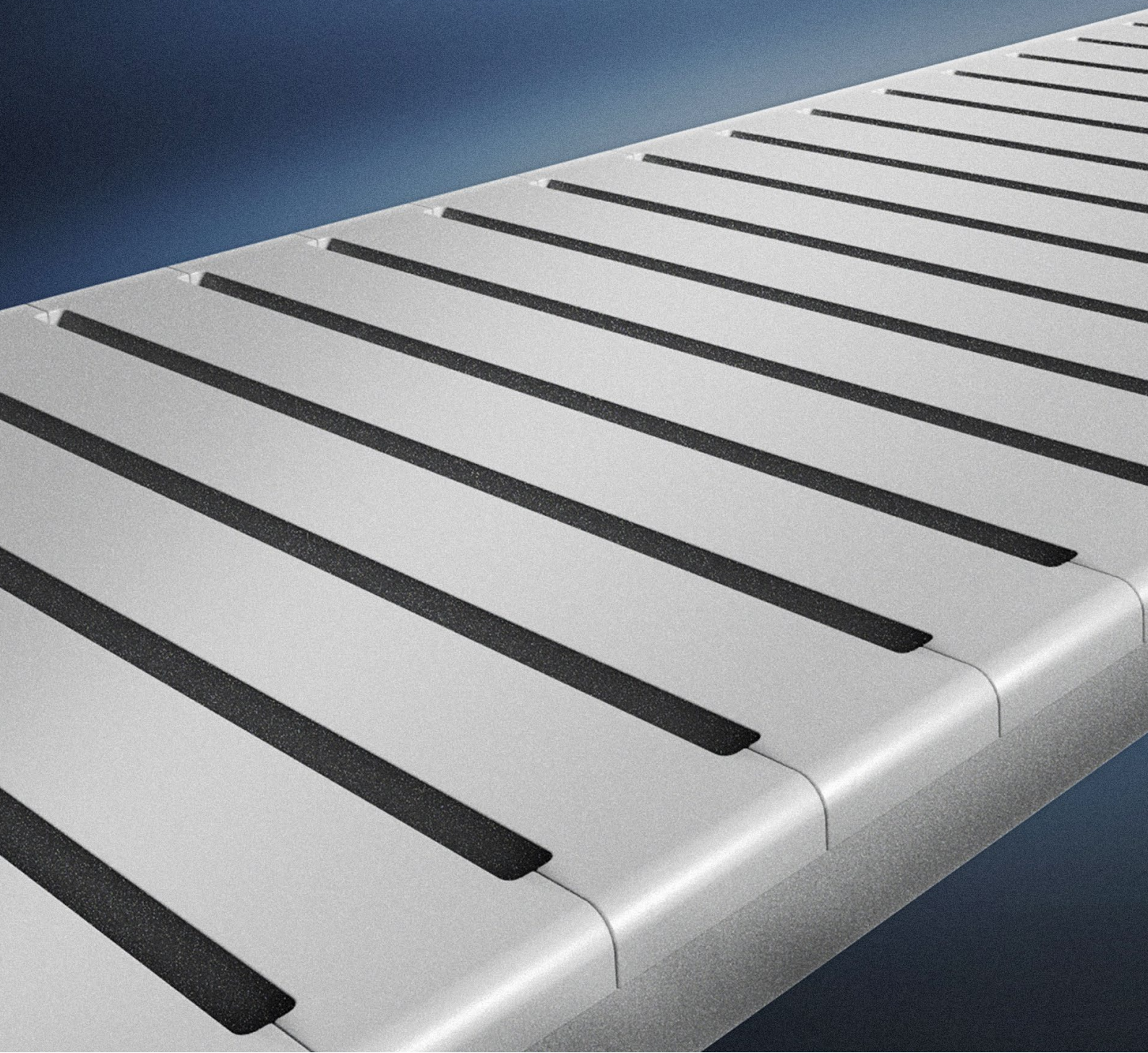
 ETERNASOLID



DAS MODULARE UND
MODERNE REGALSYSTEM
SKUTVIK

DER ALLESKÖNNER. UND ALLESMÖGLICHMACHER.

Eloxiertes Aluminium trifft auf hochdichtes, lebensmittelechtes Polyethylen.
Flexibel und durchdacht – die perfekte Hilfe für Ihren Arbeitsalltag.



EIGENSCHAFTEN



Modular



Leichtgewichtiges Regalsystem



Hohe Stabilität – 3,5 x 3,5 cm Vierkantrrohr



Zugelassen für den direkten Lebensmittelkontakt



Schnelle und einfache Montage – kein Werkzeug erforderlich



Streben einzeln herausnehmbar



Flexible Anbaumöglichkeiten



Temperaturbereich: einsetzbar von -30°C bis +90°C



Ideal für Kühl- und Gefrierräume



Leicht zu reinigen



Spülmaschinenfest (bis 90°C)



Streben passend für Industrie-Spülkörbe



Bis zu 12 Etagen, von 32 bis 197 cm Höhe



Rostfrei: 20 Mikron eloxiertes Aluminium und verdeckte Edelstahl-Schrauben



Internationale Hygienezertifizierungen (FCMs; NSF)



REGALTIEFE: 45 cm

Höhe: 200 cm



212055	55 x 45 x 200 cm (B x T x H) Set bestehend aus 2 Leitern und 4 Böden
212070	70 x 45 x 200 cm (B x T x H) Set bestehend aus 2 Leitern und 4 Böden
212085	85 x 45 x 200 cm (B x T x H) Set bestehend aus 2 Leitern und 4 Böden
212100	100 x 45 x 200 cm (B x T x H) Set bestehend aus 2 Leitern und 4 Böden
212115	115 x 45 x 200 cm (B x T x H) Set bestehend aus 2 Leitern und 4 Böden
212130	130 x 45 x 200 cm (B x T x H) Set bestehend aus 2 Leitern und 4 Böden
212145	145 x 45 x 200 cm (B x T x H) Set bestehend aus 2 Leitern und 4 Böden

Zubehör

213000	Regalleiter, 45 x 200 cm (T x H)
213055	Polyethylen-Boden, 55 x 45 cm (B x T)
213070	Polyethylen-Boden, 70 x 45 cm (B x T)
213085	Polyethylen-Boden, 85 x 45 cm (B x T)
213100	Polyethylen-Boden, 100 x 45 cm (B x T)
213115	Polyethylen-Boden, 115 x 45 cm (B x T)
213130	Polyethylen-Boden, 130 x 45 cm (B x T)
213145	Polyethylen-Boden, 145 x 45 cm (B x T)

Höhe: 245 cm



214055	55 x 45 x 245 cm (B x T x H) Set bestehend aus 2 Leitern und 4 Böden
214070	70 x 45 x 245 cm (B x T x H) Set bestehend aus 2 Leitern und 4 Böden
214085	85 x 45 x 245 cm (B x T x H) Set bestehend aus 2 Leitern und 4 Böden
214100	100 x 45 x 245 cm (B x T x H) Set bestehend aus 2 Leitern und 4 Böden
214115	115 x 45 x 245 cm (B x T x H) Set bestehend aus 2 Leitern und 4 Böden
214130	130 x 45 x 245 cm (B x T x H) Set bestehend aus 2 Leitern und 4 Böden
214145	145 x 45 x 245 cm (B x T x H) Set bestehend aus 2 Leitern und 4 Böden

Zubehör

215000	Regalleiter, 45 x 245 cm (T x H)
213055	Polyethylen-Boden, 55 x 45 cm (B x T)
213070	Polyethylen-Boden, 70 x 45 cm (B x T)
213085	Polyethylen-Boden, 85 x 45 cm (B x T)
213100	Polyethylen-Boden, 100 x 45 cm (B x T)
213115	Polyethylen-Boden, 115 x 45 cm (B x T)
213130	Polyethylen-Boden, 130 x 45 cm (B x T)
213145	Polyethylen-Boden, 145 x 45 cm (B x T)



REGALTIEFE: 60 cm

Höhe: 200 cm



216055	55 x 60 x 200 cm (B x T x H) Set bestehend aus 2 Leitern und 4 Böden
216070	70 x 60 x 200 cm (B x T x H) Set bestehend aus 2 Leitern und 4 Böden
216085	85 x 60 x 200 cm (B x T x H) Set bestehend aus 2 Leitern und 4 Böden
216100	100 x 60 x 200 cm (B x T x H) Set bestehend aus 2 Leitern und 4 Böden
216115	115 x 60 x 200 cm (B x T x H) Set bestehend aus 2 Leitern und 4 Böden
216130	130 x 60 x 200 cm (B x T x H) Set bestehend aus 2 Leitern und 4 Böden
216145	145 x 60 x 200 cm (B x T x H) Set bestehend aus 2 Leitern und 4 Böden

Zubehör

217000	Regalleiter, 60 x 200 cm (T x H)
217055	Polyethylen-Boden, 55 x 60 cm (B x T)
217070	Polyethylen-Boden, 70 x 60 cm (B x T)
217085	Polyethylen-Boden, 85 x 60 cm (B x T)
217100	Polyethylen-Boden, 100 x 60 cm (B x T)
217115	Polyethylen-Boden, 115 x 60 cm (B x T)
217130	Polyethylen-Boden, 130 x 60 cm (B x T)
217145	Polyethylen-Boden, 145 x 60 cm (B x T)

Höhe: 245 cm



218055	55 x 60 x 245 cm (B x T x H) Set bestehend aus 2 Leitern und 4 Böden
218070	70 x 60 x 245 cm (B x T x H) Set bestehend aus 2 Leitern und 4 Böden
218085	85 x 60 x 245 cm (B x T x H) Set bestehend aus 2 Leitern und 4 Böden
218100	100 x 60 x 245 cm (B x T x H) Set bestehend aus 2 Leitern und 4 Böden
218115	115 x 60 x 245 cm (B x T x H) Set bestehend aus 2 Leitern und 4 Böden
218130	130 x 60 x 245 cm (B x T x H) Set bestehend aus 2 Leitern und 4 Böden
218145	145 x 60 x 245 cm (B x T x H) Set bestehend aus 2 Leitern und 4 Böden

Zubehör

219000	Regalleiter, 60 x 245 cm (T x H)
217055	Polyethylen-Boden, 55 x 60 cm (B x T)
217070	Polyethylen-Boden, 70 x 60 cm (B x T)
217085	Polyethylen-Boden, 85 x 60 cm (B x T)
217100	Polyethylen-Boden, 100 x 60 cm (B x T)
217115	Polyethylen-Boden, 115 x 60 cm (B x T)
217130	Polyethylen-Boden, 130 x 60 cm (B x T)
217145	Polyethylen-Boden, 145 x 60 cm (B x T)

ZUBEHÖR

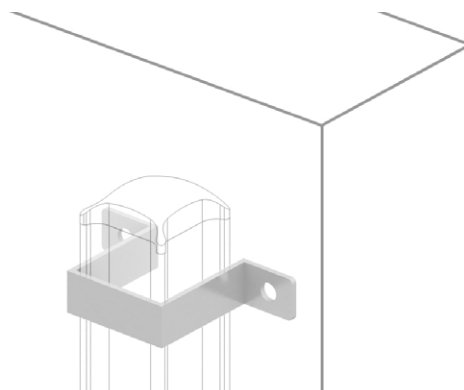


AUCH
NACHRÜST-
BAR

ROLLEN-SET

Bestehend aus Kunststoffeinschub mit Gewinde, Gummistoßabweiser, mit Feststeller (Ø: 12,5 cm), Tragfähigkeit: max. 125 kg.

213010 Rollen-Set



WANDBEFESTIGUNG

Kompatibel mit allen Regalleitern.
Lieferung ohne Bestigungsmaterial.

213020 Wandbefestigung



HÄNGESTANGE LANG

Tragfähigkeit: max. 120 kg.

213255	Hängestange lang, 55 cm (B)
213270	Hängestange lang, 70 cm (B)
213285	Hängestange lang, 85 cm (B)
213300	Hängestange lang, 100 cm (B)
213315	Hängestange lang, 115 cm (B)
213330	Hängestange lang, 130 cm (B)
213345	Hängestange lang, 145 cm (B)
211392	S-Haken aus Edelstahl, 16 x 0,6 cm (H x Ø) Tragfähigkeit: max. 40 kg Ein Ende stumpf, ein Ende spitz



HÄNGESTANGE KURZ

213545	Hängestange kurz, 45 cm (T)
213560	Hängestange kurz, 60 cm (T)
211392	S-Haken aus Edelstahl, 16 x 0,6 cm (H x Ø) Tragfähigkeit: max. 40 kg Ein Ende stumpf, ein Ende spitz

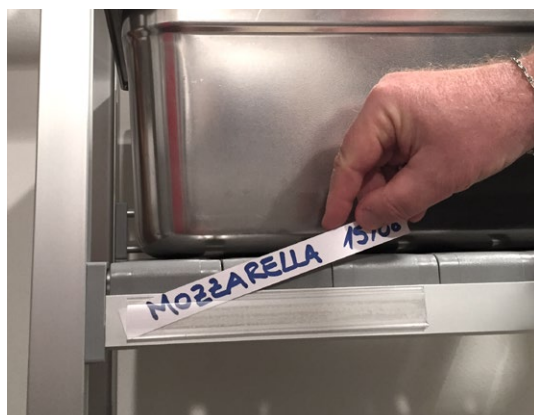
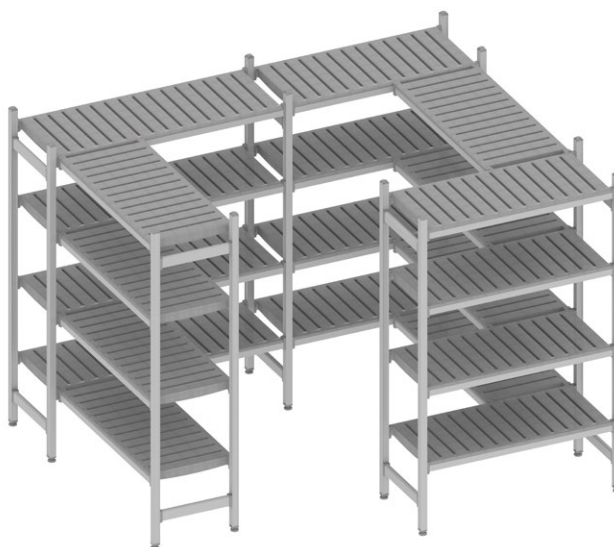


ECKVERBINDER

Ermöglicht Aufbauten über Eck.
Pro Boden werden 2 Klammern benötigt.

213040	Eckverbinder pro Boden, Tiefe: 45 cm (1 Set = 2 Klammern)
213041	Eckverbinder pro Boden, Tiefe: 60 cm (1 Set = 2 Klammern)

BELIEBIG ERWEITERBAR
UND KOMBINIERBAR



ETIKETTENHALTER, SELBSTKLEBEND

Aus Kunststoff, mit leicht ablösbarem Klebestreifen.

213031	Etikettenhalter, 10 x 2,5 cm (B x H)
213032	Etikettenhalter, 20 x 2,5 cm (B x H)
213033	Etikettenhalter, 100 x 2,5 cm (B x H)



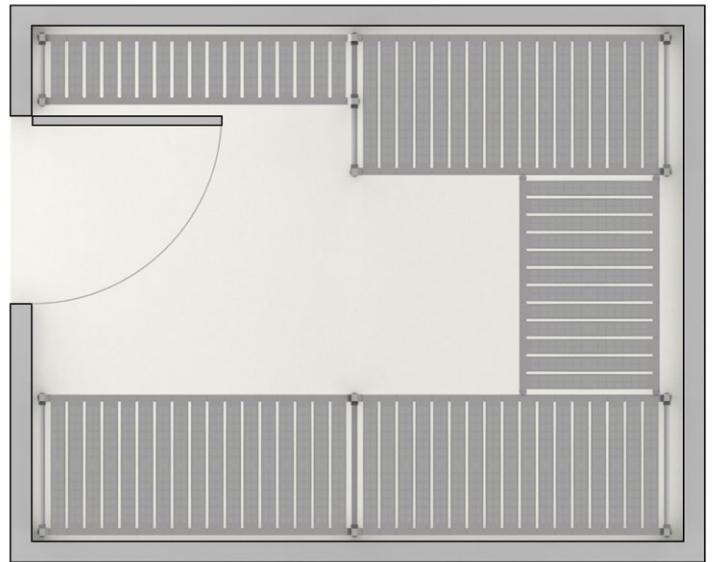
SCHRÄGBODEN, TIEFE: 60 cm

30° abgeschrägter Regalboden mit Fallschutz

213655	Schrägboden, 55 x 60 cm (B x T)
213670	Schrägboden, 70 x 60 cm (B x T)
213685	Schrägboden, 85 x 60 cm (B x T)
213700	Schrägboden, 100 x 60 cm (B x T)
213715	Schrägboden, 115 x 60 cm (B x T)
213730	Schrägboden, 130 x 60 cm (B x T)
213745	Schrägboden, 145 x 60 cm (B x T)

SIE WOLLEN IHREN PLATZ NOCH WEITER OPTIMIEREN?

VERBINDEN SIE UNTERSCHIEDLICHE REGALTIEFEN



VERDICHTEN SIE IHRE ABLAGEFLÄCHEN


Kompaktregalsystem:

- An oberer Schiene hängend
- Auf Rollen gelagert
- keine Bodenschienen = keine Stolperfälle
- Maximal 2,45 Meter hoch
- In vielen Breiten, Tiefen und Höhen verfügbar

**SPRECHEN
SIE UNS AN**



Stand: 02.2023

Kauf auf Rechnung, 14 Tage netto. Alle Preise verstehen sich in Euro zzgl. gesetzlicher MwSt. Versandkosten innerhalb Deutschlands: Paketlieferung 7,99 Euro (einmalig); bei Bestellungen ab 250 € netto Lieferung frei Haus. Ausgenommen Speditionslieferung (zu erkennen an diesem Symbol ): einmalig 99,- € /netto.

Für Irrtümer und Druckfehler keine Haftung. Es gelten die allgemeinen Geschäfts- und Lieferbedingungen.