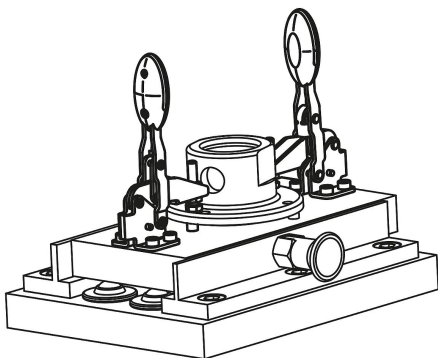


Schnellspanner horizontal mit waagrechttem Fuß und verstellbarer Andruckspindel, Edelstahl

Artikelbeschreibung/Produktabbildungen

KIPPLock



Beschreibung

Werkstoff:

Edelstahl.

Griffelement Polyamid.

Ausführung:

blank.

Griffelement blau, schwarz oder rot.

Hinweis:

Wartungsfreie, hochwertige Gelenkbuchsen. Nachhaltig konstanter Kräfteinsatz beim Öffnen und Schließen. Optimale Stabilität wird durch den konischen Spannarm mit U-Profil erreicht.

Auf Anfrage:

weitere Grifffarben.

Zubehör:

K0106

K0384

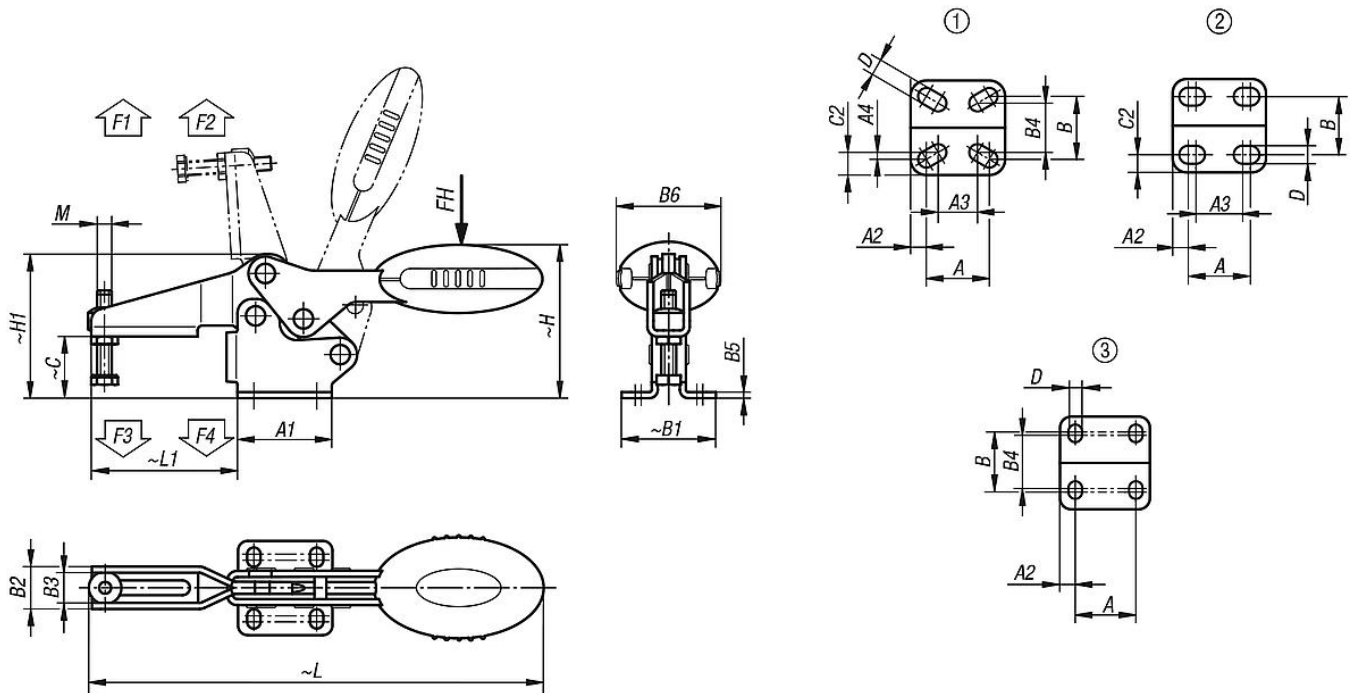
K0390

K0392

K0667

Schnellspanner horizontal mit waagrechtm Fuß und verstellbarer Andruckspindel, Edelstahl

Zeichnungen



Artikelübersicht

Schnellspanner horizontal mit waagrechtm Fuß, Edelstahl

Bestellnummer	Farbe Komponente	Lochbild	Öffnungswinkel Haltearm	Öffnungswinkel Griff	Handkraft FH N	Haltekraft F1 N	Haltekraft F2 N	Spannkraft F3 N	Spannkraft F4 N
K0660.104001	ultramarinblau RAL 5002	1	87°	69°	80	400	500	250	300
K0660.105001	ultramarinblau RAL 5002	2	86°	67°	100	650	900	550	620
K0660.106001	ultramarinblau RAL 5002	3	86°	67°	160	1350	1900	720	1200
K0660.108001	ultramarinblau RAL 5002	3	86°	67°	200	2000	2800	830	1400
K0660.104000	schwarzgrau RAL 7021	1	87°	69°	80	400	500	250	300
K0660.105000	schwarzgrau RAL 7021	2	86°	67°	100	650	900	550	620
K0660.106000	schwarzgrau RAL 7021	3	86°	67°	160	1350	1900	720	1200
K0660.108000	schwarzgrau RAL 7021	3	86°	67°	200	2000	2800	830	1400
K0660.104003	verkehrsrot RAL 3020	1	87°	69°	80	400	500	250	300
K0660.105003	verkehrsrot RAL 3020	2	86°	67°	100	650	900	550	620
K0660.106003	verkehrsrot RAL 3020	3	86°	67°	160	1350	1900	720	1200
K0660.108003	verkehrsrot RAL 3020	3	86°	67°	200	2000	2800	830	1400

Bestellnummer	Farbe Komponente	M	A	A1	A2	A3	A4	B	B1	B2	B3	B4	B5	B6	C	C2	D	H	H1	L	L1
K0660.104001	ultramarinblau RAL 5002	M4x16	16	24	4	12,8	0,95	16	24	10,2	7,2	12,5	1,5	20	11,7	4,95	4,2	28,7	26,3	91,8	23,7
K0660.105001	ultramarinblau RAL 5002	M5x25	18	27	4,5	13,5	-	16,8	27,3	13,2	9,2	-	2	22,5	17,2	5,25	5,5	43,4	38,9	125,7	41,8
K0660.106001	ultramarinblau RAL 5002	M6x35	26	39	6,5	-	-	28	39	17,5	12,5	23	2,5	43,5	25,4	-	5,5	63,7	59,6	186,6	60,5
K0660.108001	ultramarinblau RAL 5002	M8x45	26	44	9	-	-	31	45	21	16	24	2,5	41,5	32,2	-	6,2	73,9	70,1	223,1	74,9
K0660.104000	schwarzgrau RAL 7021	M4x16	16	24	4	12,8	0,95	16	24	10,2	7,2	12,5	1,5	20	11,7	4,95	4,2	28,7	26,3	91,8	23,7
K0660.105000	schwarzgrau RAL 7021	M5x25	18	27	4,5	13,5	-	16,8	27,3	13,2	9,2	-	2	22,5	17,2	5,25	5,5	43,4	38,9	125,7	41,8
K0660.106000	schwarzgrau RAL 7021	M6x35	26	39	6,5	-	-	28	39	17,5	12,5	23	2,5	43,5	25,4	-	5,5	63,7	59,6	186,6	60,5
K0660.108000	schwarzgrau RAL 7021	M8x45	26	44	9	-	-	31	45	21	16	24	2,5	41,5	32,2	-	6,2	73,9	70,1	223,1	74,9
K0660.104003	verkehrsrot RAL 3020	M4x16	16	24	4	12,8	0,95	16	24	10,2	7,2	12,5	1,5	20	11,7	4,95	4,2	28,7	26,3	91,8	23,7
K0660.105003	verkehrsrot RAL 3020	M5x25	18	27	4,5	13,5	-	16,8	27,3	13,2	9,2	-	2	22,5	17,2	5,25	5,5	43,4	38,9	125,7	41,8
K0660.106003	verkehrsrot RAL 3020	M6x35	26	39	6,5	-	-	28	39	17,5	12,5	23	2,5	43,5	25,4	-	5,5	63,7	59,6	186,6	60,5
K0660.108003	verkehrsrot RAL 3020	M8x45	26	44	9	-	-	31	45	21	16	24	2,5	41,5	32,2	-	6,2	73,9	70,1	223,1	74,9

**Schnellspanner horizontal mit waagrechtem Fuß und verstellbarer
Andruckspindel, Edelstahl**

Artikelübersicht
