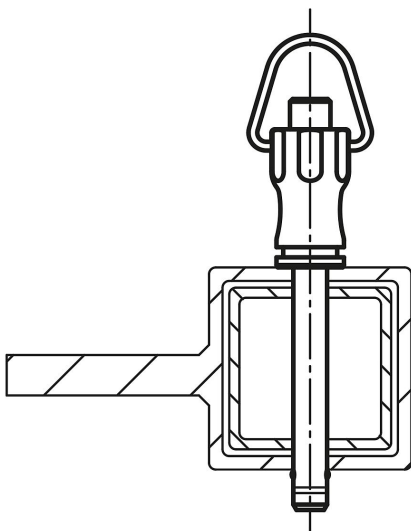


# Kugelsperrbolzen Edelstahl mit hoher Scherfestigkeit, Form A

## Artikelbeschreibung/Produktabbildungen



### Beschreibung

#### Werkstoff:

Griff und Druckknopf Edelstahl 1.4305.  
 Bolzen Edelstahl 1.4542.  
 Kugeln Edelstahl 1.4125.  
 Druckfeder Edelstahl 1.4310.

#### Ausführung:

blank.

#### Hinweis:

Kugelsperrbolzen dienen zum schnellen und einfachen Fixieren und Verbinden von Bauteilen.

Durch Drücken des Druckknopfes können die beiden Kugeln entriegelt und somit die zu verbindenden Teile abgesteckt werden. Wird der Druckknopf losgelassen, verriegeln die Kugeln die Verbindung sicher.

Scherkraft zweischnittig (F) = S · τ aB max.

Bei den Angaben zur Scherkraft handelt es sich um die theoretische Bruchlast. Es sind unverbindliche Richtwerte ohne Berücksichtigung von Sicherheitsfaktoren und unter Ausschluss jeglicher Haftung. Die angegebenen Werte dienen ausschließlich der Information und stellen keine rechtsverbindliche Zusicherung von Eigenschaften dar.

Die Belastungswerte sind in Anlehnung an die DIN 50141 rechnerisch ermittelt worden. Ob der Kugelsperrbolzen für die jeweilige Anwendung geeignet ist, muss jeder Anwender individuell ermitteln.

Unterschiedlichste Werkstoffe, an denen die Kugelsperrbolzen eingesetzt werden, Witterungsbedingungen, sowie Verschleiß können die ermittelten Werte beeinflussen.

Kugelsperrbolzen mit hoher Scherfestigkeit sind durch eine Kennzeichnungsrille am Bolzen markiert.

#### Vorteile:

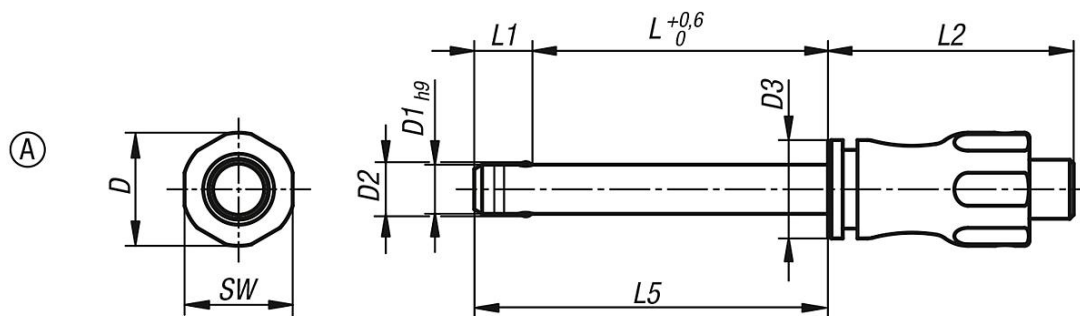
Höhere Belastbarkeit im Vergleich zu den Standard-Kugelsperrbolzen.  
 Der Bolzen aus nichtrostendem Edelstahl 1.4542 ist gehärtet, weist eine hohe Scherfestigkeit auf und ist extrem belastbar.

#### Zubehör:

Aufnahmebuchsen für Kugelsperrbolzen K0724

# Kugelsperbolzen Edelstahl mit hoher Scherfestigkeit, Form A

## Zeichnungen



## Artikelübersicht

Bestellnummer	Form	D	D1	D2	D3	L	L1	L2	L5	SW	Aufnahmebohrung H11	Scherkraft zweischnittig max. kN
K0790.011205010	A	11,5	5	5,5	10	10	5,9	25	15,9	11	5	24
K0790.011205015	A	11,5	5	5,5	10	15	5,9	25	20,9	11	5	24
K0790.011205020	A	11,5	5	5,5	10	20	5,9	25	25,9	11	5	24
K0790.011205025	A	11,5	5	5,5	10	25	5,9	25	30,9	11	5	24
K0790.011205030	A	11,5	5	5,5	10	30	5,9	25	35,9	11	5	24
K0790.011206010	A	11,5	6	6,85	10	10	6,8	25	16,8	11	6	35
K0790.011206015	A	11,5	6	6,85	10	15	6,8	25	21,8	11	6	35
K0790.011206020	A	11,5	6	6,85	10	20	6,8	25	26,8	11	6	35
K0790.011206025	A	11,5	6	6,85	10	25	6,8	25	31,8	11	6	35
K0790.011206030	A	11,5	6	6,85	10	30	6,8	25	36,8	11	6	35
K0790.011206035	A	11,5	6	6,85	10	35	6,8	25	41,8	11	6	35
K0790.011206040	A	11,5	6	6,85	10	40	6,8	25	46,8	11	6	35
K0790.011206045	A	11,5	6	6,85	10	45	6,8	25	51,8	11	6	35
K0790.011206050	A	11,5	6	6,85	10	50	6,8	25	56,8	11	6	35
K0790.011508020	A	15,5	8	9,5	13,5	20	7,8	33	27,8	15	8	63
K0790.011508025	A	15,5	8	9,5	13,5	25	7,8	33	32,8	15	8	63
K0790.011508030	A	15,5	8	9,5	13,5	30	7,8	33	37,8	15	8	63
K0790.011508035	A	15,5	8	9,5	13,5	35	7,8	33	42,8	15	8	63
K0790.011508040	A	15,5	8	9,5	13,5	40	7,8	33	47,8	15	8	63
K0790.011508045	A	15,5	8	9,5	13,5	45	7,8	33	52,8	15	8	63
K0790.011508050	A	15,5	8	9,5	13,5	50	7,8	33	57,8	15	8	63
K0790.011510020	A	15,5	10	12	13,5	20	8,9	33	28,9	15	10	100
K0790.011510025	A	15,5	10	12	13,5	25	8,9	33	33,9	15	10	100
K0790.011510030	A	15,5	10	12	13,5	30	8,9	33	38,9	15	10	100
K0790.011510035	A	15,5	10	12	13,5	35	8,9	33	43,9	15	10	100
K0790.011510040	A	15,5	10	12	13,5	40	8,9	33	48,9	15	10	100
K0790.011510045	A	15,5	10	12	13,5	45	8,9	33	53,9	15	10	100
K0790.011510050	A	15,5	10	12	13,5	50	8,9	33	58,9	15	10	100
K0790.011510060	A	15,5	10	12	13,5	60	8,9	33	68,9	15	10	100
K0790.012112025	A	22	12	14,5	20	25	9,9	39,5	34,9	21	12	144
K0790.012112030	A	22	12	14,5	20	30	9,9	39,5	39,9	21	12	144
K0790.012112035	A	22	12	14,5	20	35	9,9	39,5	44,9	21	12	144
K0790.012112040	A	22	12	14,5	20	40	9,9	39,5	49,9	21	12	144
K0790.012112045	A	22	12	14,5	20	45	9,9	39,5	54,9	21	12	144
K0790.012112050	A	22	12	14,5	20	50	9,9	39,5	59,9	21	12	144
K0790.012112060	A	22	12	14,5	20	60	9,9	39,5	69,9	21	12	144
K0790.012112070	A	22	12	14,5	20	70	9,9	39,5	79,9	21	12	144
K0790.012112080	A	22	12	14,5	20	80	9,9	39,5	89,9	21	12	144
K0790.012116030	A	22	16	19	20	30	13,1	39,5	43,1	21	16	257
K0790.012116035	A	22	16	19	20	35	13,1	39,5	48,1	21	16	257
K0790.012116040	A	22	16	19	20	40	13,1	39,5	53,1	21	16	257
K0790.012116045	A	22	16	19	20	45	13,1	39,5	58,1	21	16	257
K0790.012116050	A	22	16	19	20	50	13,1	39,5	63,1	21	16	257
K0790.012116060	A	22	16	19	20	60	13,1	39,5	73,1	21	16	257
K0790.012116070	A	22	16	19	20	70	13,1	39,5	83,1	21	16	257

**Kugelsperbolzen Edelstahl mit hoher Scherfestigkeit, Form A****Artikelübersicht**

Bestellnummer	Form	D	D1	D2	D3	L	L1	L2	L5	SW	Aufnahme- bohrung H11	Scherkraft zweischneittig max. kN
<b>K0790.012116080</b>	A	22	16	19	20	80	13,1	39,5	93,1	21	16	257