

Platteneinhängungen Ø30 Typ I, Form B, einfach

Artikelbeschreibung/Produktabbildungen



Beschreibung

Werkstoff:
Stahl.

Ausführung:
verzinkt.

Hinweis:

Für die Befestigung von Plattenmaterialien an Rundrohren und Profilverrohren mit 30 mm Außendurchmesser.

Robustes Befestigungselement für die Befestigung von Plattenmaterialien. Die belastbare Schelle aus Stahl wird mit dem Profilverrohr verschraubt und sorgt so für einen sicheren Halt. Alternativ können die Schellen auch zuerst am Flächenelement verschraubt werden. Danach lässt sich das komplette Element einfach am Rohrrahmen einhängen.

In der Regel wird in jeder Ecke eine Platteneinhängung Form A platziert. Die Platteneinhängung Form B wird als Unterstützung bei langen Platten eingesetzt. Diese reduzieren so die Durchbiegung.

Bitte beim Plattenzuschnitt beachten: Werden Verbinder eingesetzt, so benötigen die Platten im Bereich der Verbinder eine Ausklinkung von mindestens 5 mm oder einen umlaufenden Spalt von mindestens 5 mm.

Lieferumfang:

Form A:

1 Platteneinhängung.

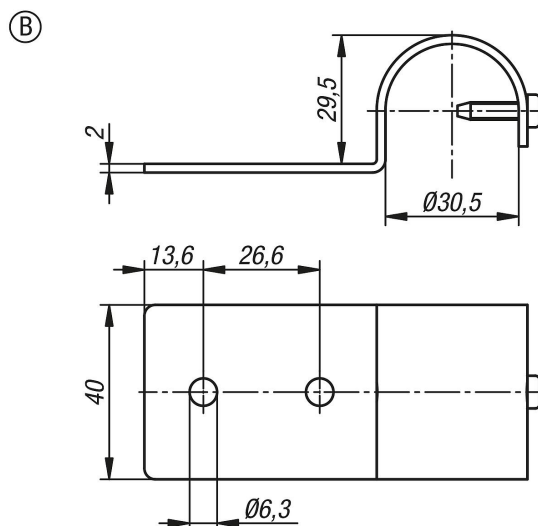
2 Bohrschrauben DIN 7504 Form N - 3,9 x 16, verzinkt.

Form B:

1 Platteneinhängung.

1 Bohrschrauben DIN 7504 Form N - 3,9 x 16, verzinkt.

Zeichnungen



Platteneinhängungen Ø30 Typ I, Form B, einfach**Artikelübersicht**

Bestellnummer	Form	Form-Typ	Profil	ESD elektrostatisch entladend
K1997.302	B	einfach	Ø30	nein