

*a Schrimring
shielding ring
bague de blindage

0331
0332

Stecker nach IEC 60130-9, IP 68, mit Schraubverschluss und Lötanschlüssen

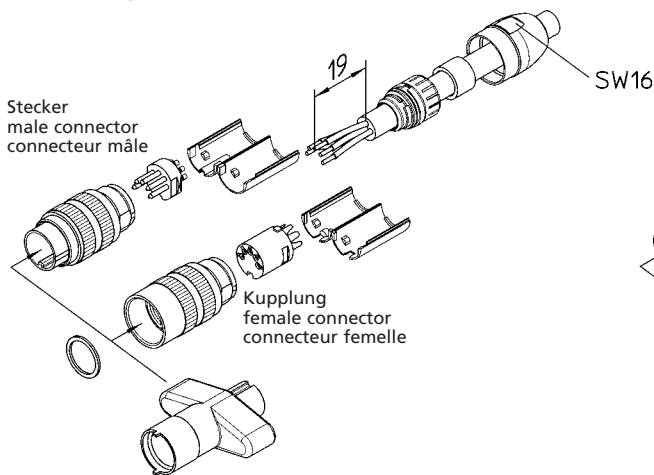
0331 ungeschirmt, 0332 360° geschirmt*

- 1. Temperaturbereich** - 40°C/+ 85°C
- 2. Werkstoffe**
 Kontaktträger PA GF
 Kontaktstift 3- bis 8-polig CuZn, versilbert und vergoldet
 Kontaktstift 12-polig CuZn, vernickelt und vergoldet
 Gehäuse CuZn, vernickelt
 Rändelmutter CuZn, vernickelt
- 3. Mechanische Daten**
 Kontaktierung mit Schutzart¹
 Kupplungen 030..., 032...
 IP 68 (nur in verschraubtem Zustand mit dem dazugehörigen Gegenstück)
 Weiteres siehe Tabelle
- 4. Elektrische Daten**
 Weiteres siehe Tabelle

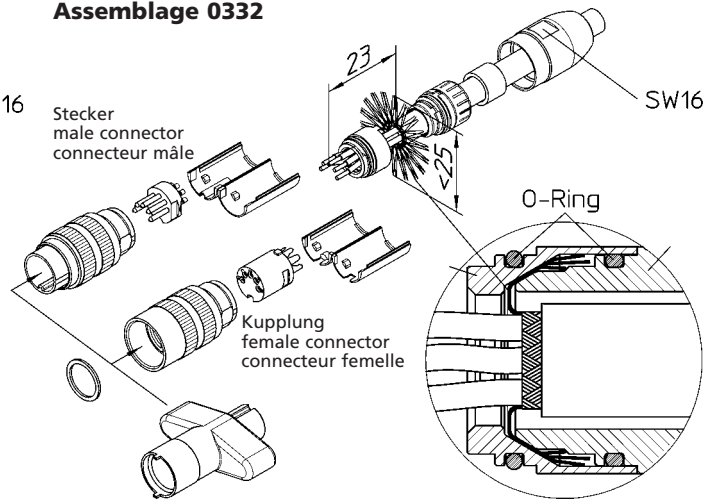
¹ nach EN 60529
² nach VDE 0110/IEC 60664

* siehe Diagramm „Elektromagnetische Verträglichkeit (EMV)“

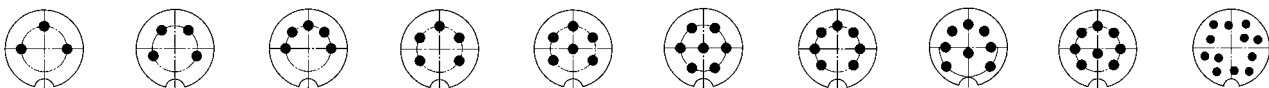
Montage 0331
Assembly 0331
Assemblage 0331



Montage 0332
Assembly 0332
Assemblage 0332



Polbilder · Pin configuration · Schéma de branchement



- | | | | | | | | | | |
|---------|---------|---------|-----------|---------|---------|-----------|---------|-----------|---------|
| 0331 03 | 0331 04 | 0331 05 | 0331 05-1 | 0331 06 | 0331 07 | 0331 07-1 | 0331 08 | 0331 08-1 | 0331 12 |
| 0332 03 | 0332 04 | 0332 05 | 0332 05-1 | 0332 06 | 0332 07 | 0332 07-1 | 0332 08 | 0332 08-1 | 0332 12 |

Rundsteckverbinder mit Schraubverschluss nach IEC 60130-9, IP 68
Circular connectors with threaded joint acc. to IEC 60130-9, IP 68
Connecteurs circulaires avec verrouillage à vis suivant CEI 60130-9, IP 68

0331
0332

Male connector acc. to IEC 60130-9, IP 68, with threaded joint and solder terminals
 0331 non-shielded, 0332 shielded* at 360°

- 1. Temperature range** - 40°C/+ 85°C
- 2. Materials**
 Body PA GF
 Contact pin 3 to 8 poles CuZn, silvered and gilded
 Contact pin 12 poles CuZn, nickeled and gilded
 Housing CuZn, nickeled
 Knurled nut CuZn, nickeled
- 3. Mechanical data**
 Mating with female connectors 030..., 032...
 Protection¹ IP 68 (only in locked position with its appurtenant counterpart)
- For further information please see table
- 4. Electrical data**
 For further information please see table
- ¹ according to EN 60529
² according to VDE 0110/IEC 60664
- * see graph „Electromagnetic compatibility (EMC)“

0331
0332

Connecteur mâle suivant CEI 60130-9, IP 68, avec verrouillage à vis et connexion par soudure
 0331 non-blindé, 0332 blindé* à 360°

- 1. Température d'utilisation** - 40°C/+ 85°C
- 2. Matériaux**
 Corps isolant PA GF
 Plot de contact 3 à 8 pôles CuZn, argenté et doré
 Plot de contact 12 pôles CuZn, nickelé et doré
 Boîtier CuZn, nickelé
 Écrou moleté CuZn, nickelé
- 3. Caractéristiques mécaniques**
 Raccordement avec connecteurs femelles 030..., 032...
 Protection¹ IP 68 (uniquement à l'état verrouillé avec son propre pendant)
- Pour plus de détails, voir tableau s.v.p.
- 4. Caractéristiques électriques**
 Pour plus de détails, voir tableau s.v.p.
- ¹ suivant EN 60529
² suivant VDE 0110/CEI 60664
- * voir graphique „Compatibilité électromagnétique“

Bestellbezeichnung Designation Désignation	Polzahl Poles Pôles	Verpackungseinheit (VE) Package unit (PU) Unité d'emballage (UE)	Mindestmenge Lowest quantity Quantité minimale	Anschlussquerschnitt Wire section Section de racc. de fil	Kabeldurchmesser Cable diameter Diamètre de câble	Bemessungsstrom Rated current Courant assigné	Bemessungsspannung ² Rated voltage ² Tension assignée ²	Prüfspannung Test voltage Tension de claquage	Isolationswiderstand Insulation resistance Résistance d'isolement	Kontaktkapazität Contact capacity Capacité de contact
				mm ²	mm	A	V AC	kV AC eff.	Ω	pF
0331 03	3	50		0,75	4-8	5	250	2	10¹³	≈ 2
0332 03										
0331 04	4	50		0,75	4-8	5	250	2	10¹³	≈ 2
0332 04										
0331 05	5	50		0,34	4-8	5	60	1	10¹²	≈ 3
0332 05										
0331 05-1	5	50		0,75	4-8	5	250	2	10¹³	≈ 2
0332 05-1										
0331 06	6	50		0,75	4-8	5	250	2	10¹³	≈ 2
0332 06										
0331 07	7	50		0,75	4-8	5	250	2	10¹³	≈ 2
0332 07										
0331 07-1	7	50		0,34	4-8	5	60	1	10¹²	≈ 3
0332 07-1										
0331 08	8	50		0,34	4-8	5	60	1	10¹²	≈ 3
0332 08										
0331 08-1	8	50		0,34	4-8	5	60	1	10¹²	≈ 3
0332 08-1										
0331 12	12	50		0,25	4-8	3	60	1	10¹²	≈ 3
0332 12										

Bei Vorzugstypen (**fett**) ist die Mindestmenge gleich der Verpackungseinheit (VE).
 The lowest quantity of preferred types (**bold**) is the package unit (PU).
 L'unité d'emballage (UE) est la quantité minimale des types préférentielles (**gras**).

Elektromagnetische Verträglichkeit (EMV)
Electromagnetic compatibility (EMC)
Compatibilité électromagnétique

Schirmdämpfung des Steckverbinders 0332/0322

nach VG 95214-12
(Triaxialmethode KS 12 B)

Attenuation of the connector 0332/0322

according to VG 95214-12
(triaxial method KS 12 B)

Atténuation du connecteur 0332/0322

suivant VG 95214-12
(méthode triaxiale KS 12 B)

