

# MCV 1,5/11-GF-3,5 P14 THR - Leiterplatten-Grundleiste



1780134

<https://www.phoenixcontact.com/de/produkte/1780134>

Bitte beachten Sie, dass die in diesem PDF-Dokument angezeigten Daten aus unserem Online-Katalog generiert wurden. Bitte finden Sie die vollständigen Daten in der Benutzer-Dokumentation. Es gelten unsere Allgemeinen Nutzungsbedingungen für Downloads.



Leiterplatten-Grundleiste, Nennquerschnitt: 1,5 mm<sup>2</sup>, Farbe: schwarz, Nennstrom: 8 A, Bemessungsspannung (III/2): 160 V, Kontaktoberfläche: Zinn, Kontaktart: Stift (male), Anzahl der Potenziale: 11, Anzahl der Reihen: 1, Polzahl: 11, Anzahl der Anschlüsse: 11, Artikelfamilie: MCV 1,5/..-GF-THR, Rastermaß: 3,5 mm, Montage: THR-Löten, Pin-Layout: Lineares Pinning, Pinlänge [P]: 1,4 mm, Anzahl der Lötpins pro Potenzial: 1, Stecksystem: COMBICON MC 1,5, Ausrichtung Steckgesicht: Standard, Verriegelung: Schraubverriegelung, Befestigungsart: Gewindeflansch, Verpackungsart: verpackt im Karton, Anwenderinformationen und Designempfehlungen zur Through Hole Reflow Technologie finden Sie unter: Downloads

## Ihre Vorteile

- Ausgelegt für die Integration in den SMT-Lötprozess
- Verschraubbarer Flansch für höchste mechanische Stabilität
- Vertikaler Anschluss ermöglicht die mehrreihige Anordnung auf der Leiterplatte
- Höchste Flexibilität im Gerätedesign - eine Grundleiste für Steckverbinder mit unterschiedlichen Anschlusstechniken

## Kaufmännische Daten

Artikelnummer	1780134
Verpackungseinheit	50 Stück
Mindestbestellmenge	50 Stück
Hinweis	Auftragsgebundene Fertigung (keine Rücknahme)
Verkaufsschlüssel	E1 - Leiterplattenanschl.
Produktschlüssel	AABTAD
Katalogseite	Seite 215 (C-1-2013)
GTIN	4046356532556
Gewicht pro Stück (inklusive Verpackung)	3,626 g
Gewicht pro Stück (exklusive Verpackung)	2,161 g
Zolltarifnummer	85366930
Ursprungsland	DE

# MCV 1,5/11-GF-3,5 P14 THR - Leiterplatten-Grundleiste



1780134

<https://www.phoenixcontact.com/de/produkte/1780134>

## Technische Daten

### Artikeleigenschaften

Bauform	Through Hole Reflow geeignetes Bauelement
Produktlinie	COMBICON Connectors S
Produkttyp	Leiterplatten-Grundleiste
Produktfamilie	MCV 1,5/...-GF-THR
Polzahl	11
Rastermaß	3,5 mm
Anzahl der Anschlüsse	11
Anzahl der Reihen	1
Befestigungsflansch	Gewindeflansch
Anzahl der Potenziale	11
Pinlayout	Lineares Pinning
Anzahl Lötpins pro Potenzial	1

### Elektrische Eigenschaften

Nennstrom $I_N$	8 A
Nennspannung $U_N$	160 V
Verschmutzungsgrad	3
Durchgangswiderstand	1,2 m $\Omega$
Bemessungsspannung (III/3)	160 V
Bemessungsstoßspannung (III/3)	2,5 kV
Bemessungsspannung (III/2)	160 V
Bemessungsstoßspannung (III/2)	2,5 kV
Bemessungsspannung (II/2)	250 V
Bemessungsstoßspannung (II/2)	2,5 kV

### Montage

Montageart	THR-Löten
Pinlayout	Lineares Pinning

### Flansch

Anzugsdrehmoment	0,3 Nm
------------------	--------

### Verarbeitungshinweise

Prozess	Reflow-/ Wellenlötung
Moisture Sensitive Level	MSL 1
Classification Temperature $T_c$	260 °C
Lötzyklen im Reflow	3

### Materialangaben

#### Materialangaben - Kontakt

Hinweis	WEEE/RoHS konform, whisker-frei nach IEC 60068-2-82/JEDEC
---------	---

# MCV 1,5/11-GF-3,5 P14 THR - Leiterplatten-Grundleiste

1780134

<https://www.phoenixcontact.com/de/produkte/1780134>

	JESD 201
Material Kontakt	Cu-Legierung
Oberflächenbeschaffenheit	galvanisch verzinkt
Metalloberfläche Kontaktbereich (Deckschicht)	Zinn (3 - 5 µm Sn)
Metalloberfläche Kontaktbereich (Zwischenschicht)	Nickel (1,3 - 3 µm Ni)
Metalloberfläche Lötbereich (Deckschicht)	Zinn (3 - 5 µm Sn)
Metalloberfläche Lötbereich (Zwischenschicht)	Nickel (1,3 - 3 µm Ni)

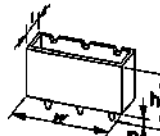
## Materialangaben - Gehäuse

Farbe (Gehäuse)	schwarz (9005)
Isolierstoff	LCP
Isolierstoffgruppe	IIIa
CTI nach IEC 60112	175
Brennbarkeitsklasse nach UL 94	V0

## Materialangaben - Betätigungselement

Farbe ( )	( )
-----------	-----

## Maße

Maßzeichnung	
Rastermaß	3,5 mm
Breite [w]	48,8 mm
Höhe [h]	10,6 mm
Länge [l]	6,9 mm
Bauhöhe	9,2 mm
Lötstiftlänge [P]	1,4 mm

## Mechanische Prüfungen

### Prüfung auf Leiterbeschädigung und Lockerung

Prüfspezifikation	DIN EN 60999-1 (VDE 0609-1):2000-12
Ergebnis	Prüfung bestanden

### Zugprüfung

Prüfspezifikation	DIN EN 60999-1 (VDE 0609-1):2000-12
Leiterquerschnitt/Leiterart/Zugkraft Sollwert/Istwert	0,14 mm <sup>2</sup> / starr / > 10 N
	0,14 mm <sup>2</sup> / flexibel / > 10 N
	0,2 mm <sup>2</sup> / starr / > 10 N
	0,2 mm <sup>2</sup> / flexibel / > 10 N
	1,5 mm <sup>2</sup> / starr / > 40 N
	1,5 mm <sup>2</sup> / flexibel / > 40 N

# MCV 1,5/11-GF-3,5 P14 THR - Leiterplatten-Grundleiste



1780134

<https://www.phoenixcontact.com/de/produkte/1780134>

## Steck- und Ziehkräfte

Ergebnis	Prüfung bestanden
Anzahl der Zyklen	25
Steckkraft je Pol ca.	6 N
Ziehkraft je Pol ca.	4 N

## Drehmomentprüfung

Prüfspezifikation	DIN EN 60999-1 (VDE 0609-1):2000-12
-------------------	-------------------------------------

## Kontakthalterung im Einsatz

Prüfspezifikation	DIN EN 60512-15-1:2009-03
Kontakthalterung im Einsatz Anforderung >20 N	Prüfung bestanden

## Beständigkeit von Aufschriften

Prüfspezifikation	DIN EN 60068-2-70:1996-07
Ergebnis	Prüfung bestanden

## Polarisation und Kodierung

Prüfspezifikation	DIN EN 60512-13-5:2006-11
Ergebnis	Prüfung bestanden

## Sichtprüfung

Prüfspezifikation	DIN EN 60512-1-1:2003-01
Ergebnis	Prüfung bestanden

## Maßprüfung

Prüfspezifikation	DIN EN 60512-1-2:2003-01
Ergebnis	Prüfung bestanden

## Elektrische Prüfungen

### Thermische Prüfung | Prüfgruppe C

Prüfspezifikation	DIN EN 60512-5-1:2003-01
Geprüfte Polzahl	12

### Isolationswiderstand

Prüfspezifikation	DIN EN 60512-3-1:2003-01
Isolationswiderstand benachbarte Pole	> 5 MΩ

### Luft- und Kriechstrecken |

Prüfspezifikation	DIN EN 60664-1 (VDE 0110-1):2008-01
Isolierstoffgruppe	IIIa
Kriechstromfestigkeit (DIN EN 60112 (VDE 0303-11))	CTI 175
Bemessungsisolationsspannung (III/3)	160 V
Bemessungsstoßspannung (III/3)	2,5 kV
Mindestwert der Luftstrecke - inhomogenes Feld (III/3)	1,5 mm
Mindestwert der Kriechstrecke (III/3)	2,5 mm

# MCV 1,5/11-GF-3,5 P14 THR - Leiterplatten- Grundleiste



1780134

<https://www.phoenixcontact.com/de/produkte/1780134>

Bemessungsisolationsspannung (III/2)	160 V
Bemessungsstoßspannung (III/2)	2,5 kV
Mindestwert der Luftstrecke - inhomogenes Feld (III/2)	1,5 mm
Mindestwert der Kriechstrecke (III/2)	1,6 mm
Bemessungsisolationsspannung (II/2)	250 V
Bemessungsstoßspannung (II/2)	2,5 kV
Mindestwert der Luftstrecke - inhomogenes Feld (II/2)	1,5 mm
Mindestwert der Kriechstrecke (II/2)	2,5 mm

## Umwelt- und Lebensdauerbedingungen

### Vibrationsprüfung

Prüfspezifikation	DIN EN 60068-2-6 (VDE 0468-2-6):2008-10
Frequenz	10 - 150 - 10 Hz
Sweep-Geschwindigkeit	1 Oktave/min
Amplitude	0,35 mm (10 Hz ... 60,1 Hz)
Sweep-Geschwindigkeit	5g (60,1 Hz ... 150 Hz)
Prüfdauer je Achse	2,5 h

### Lebensdauerprüfung

Prüfspezifikation	DIN EN 60512-9-1 (VDE 0687-512-9-1):2010-12
Stehstoßspannung auf Meereshöhe	2,95 kV
Durchgangswiderstand R <sub>1</sub>	1,2 mΩ
Durchgangswiderstand R <sub>2</sub>	1,3 mΩ
Steckzyklen	25
Isolationswiderstand benachbarte Pole	> 5 MΩ

### Klimatische Prüfung

Prüfspezifikation	DIN EN ISO 6988:1997-03
Korrosionsbeanspruchung	0,2 dm <sup>3</sup> SO <sub>2</sub> auf 300 dm <sup>3</sup> /40 °C/1 Zyklus
Wärmebeanspruchung	100 °C/168 h
Stehwechselspannung	1,39 kV

### Schocken

Prüfspezifikation	DIN EN 60068-2-27 (VDE 0468-2-27):2010-02
Schockform	Halbsinusförmig
Beschleunigung	30g
Schockdauer	18 ms
Prüfrichtungen	X-, Y- und Z-Achse (pos. und neg.)

### Umgebungsbedingungen

Umgebungstemperatur (Betrieb)	-40 °C ... 100 °C (in Abhängigkeit der Derating-Kurve)
Umgebungstemperatur (Lagerung/Transport)	-40 °C ... 70 °C
Relative Luftfeuchte (Lagerung/Transport)	30 % ... 70 %
Umgebungstemperatur (Montage)	-5 °C ... 100 °C

# MCV 1,5/11-GF-3,5 P14 THR - Leiterplatten-Grundleiste



1780134

<https://www.phoenixcontact.com/de/produkte/1780134>

## Verpackungsangaben

Verpackungsart
verpackt im Karton

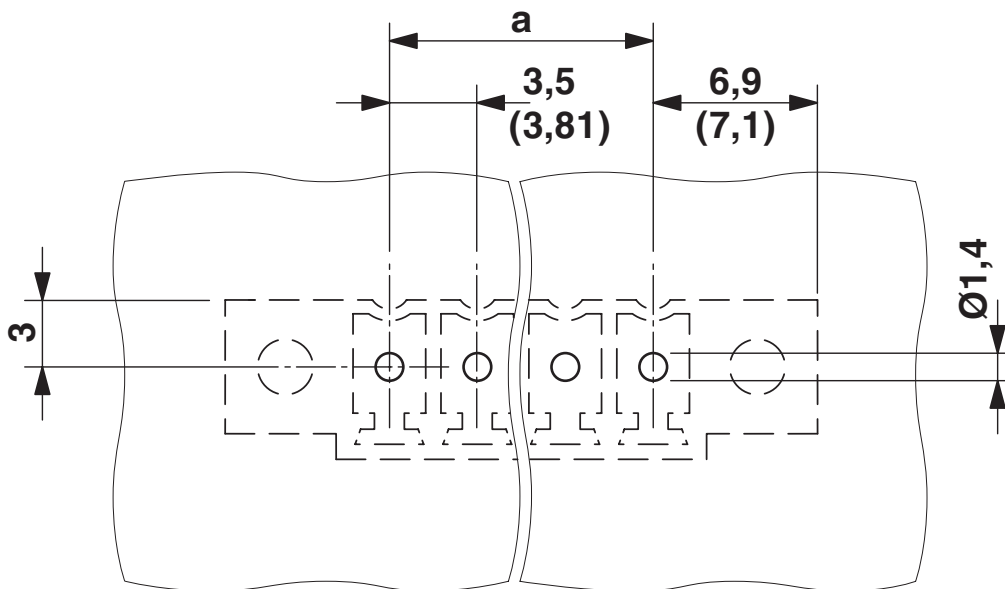
# MCV 1,5/11-GF-3,5 P14 THR - Leiterplatten-Grundleiste

1780134

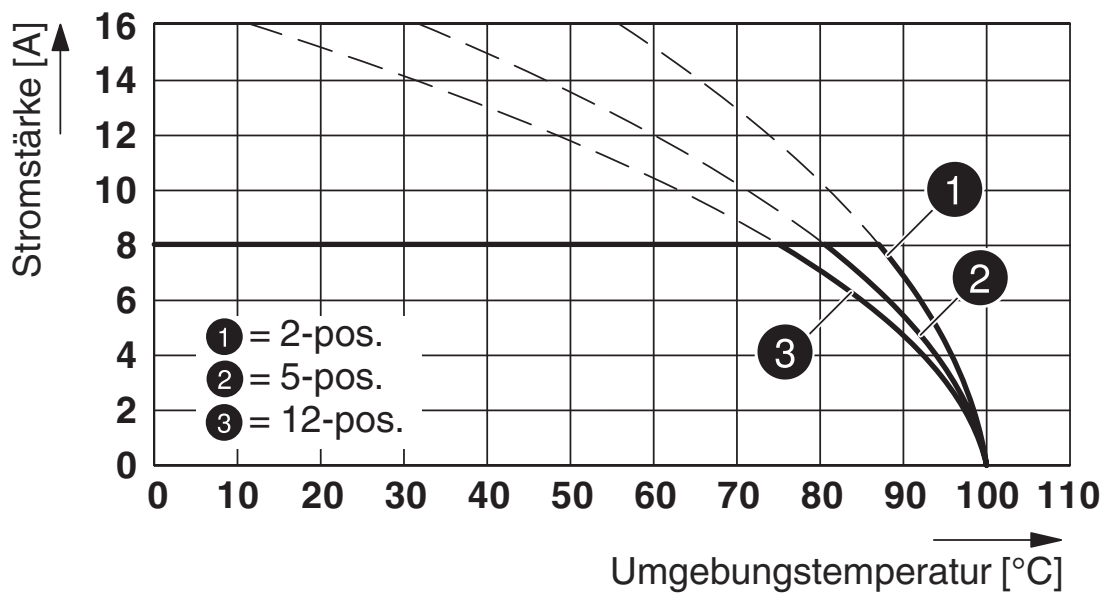
<https://www.phoenixcontact.com/de/produkte/1780134>

## Zeichnungen

Bohrplan/Lötpadgeometrie



Diagramm



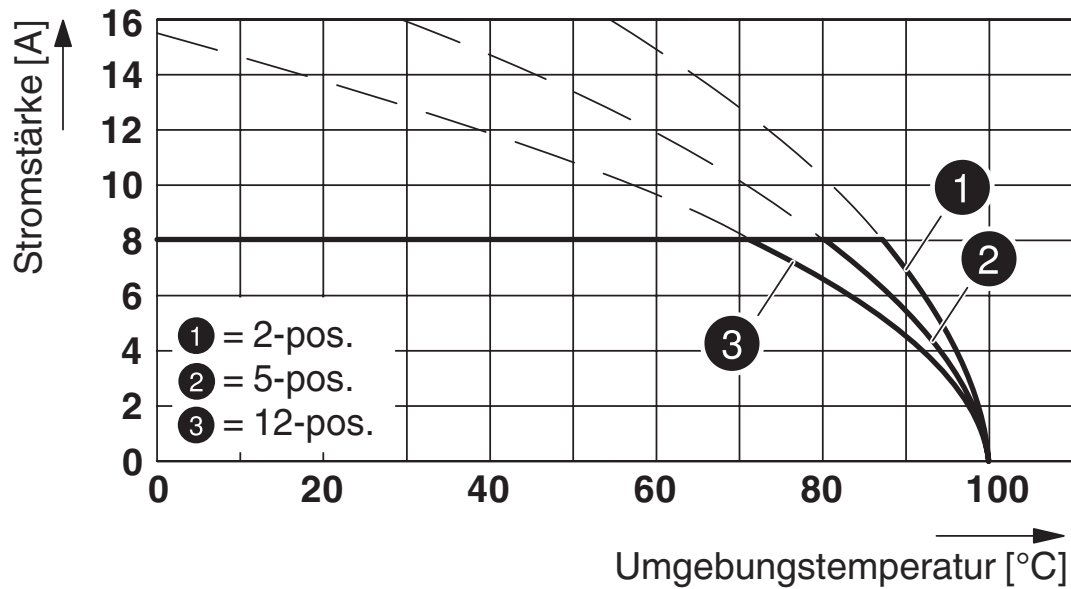
Typ: FK-MCP 1,5/...-STF-3,5 mit MCV 1,5/...-GF-3,5 P...THR

# MCV 1,5/11-GF-3,5 P14 THR - Leiterplatten-Grundleiste

1780134

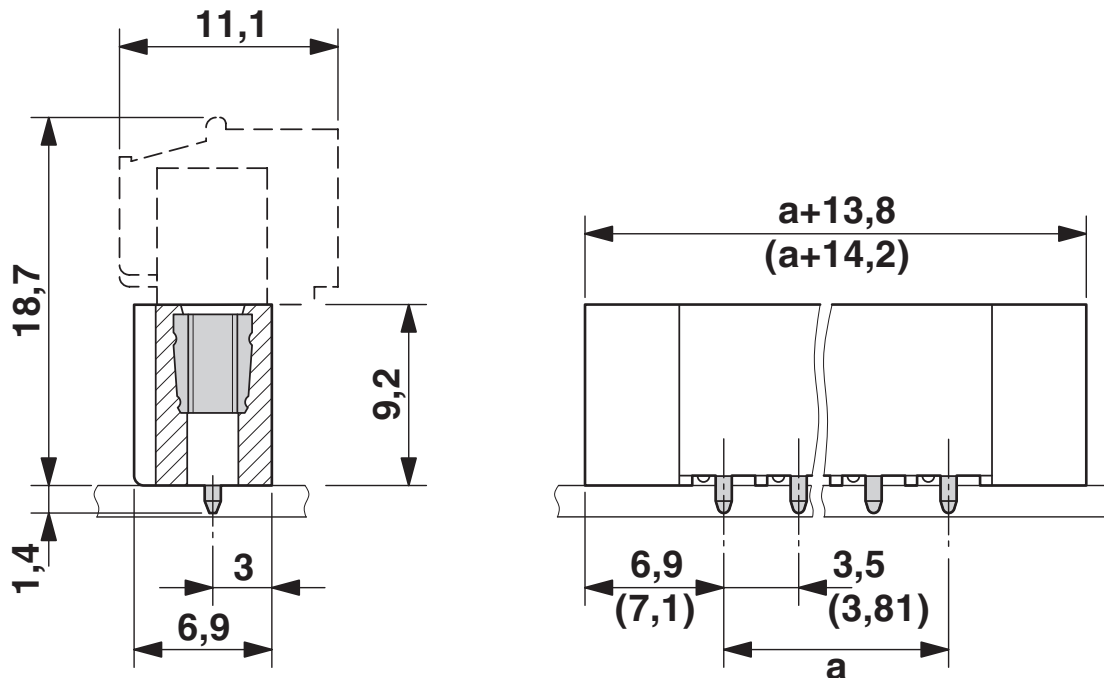
<https://www.phoenixcontact.com/de/produkte/1780134>

Diagramm



Typ: MC 1,5/...-ST(F)-3,5 mit MCV 1,5/...-G(F)-3,5 P... THR

Maßzeichnung





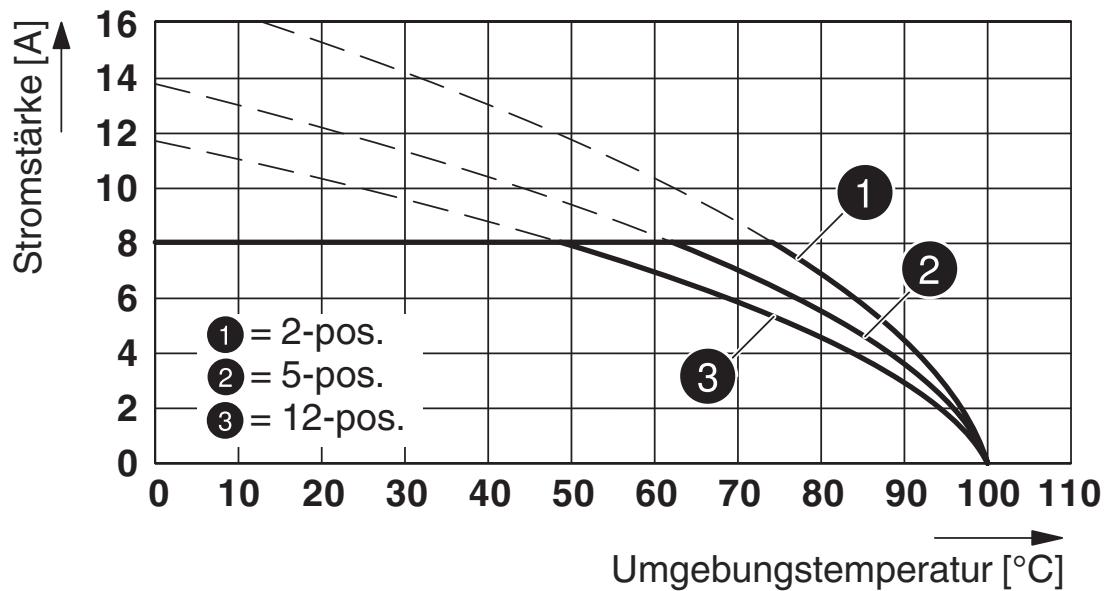
# MCV 1,5/11-GF-3,5 P14 THR - Leiterplatten-Grundleiste



1780134

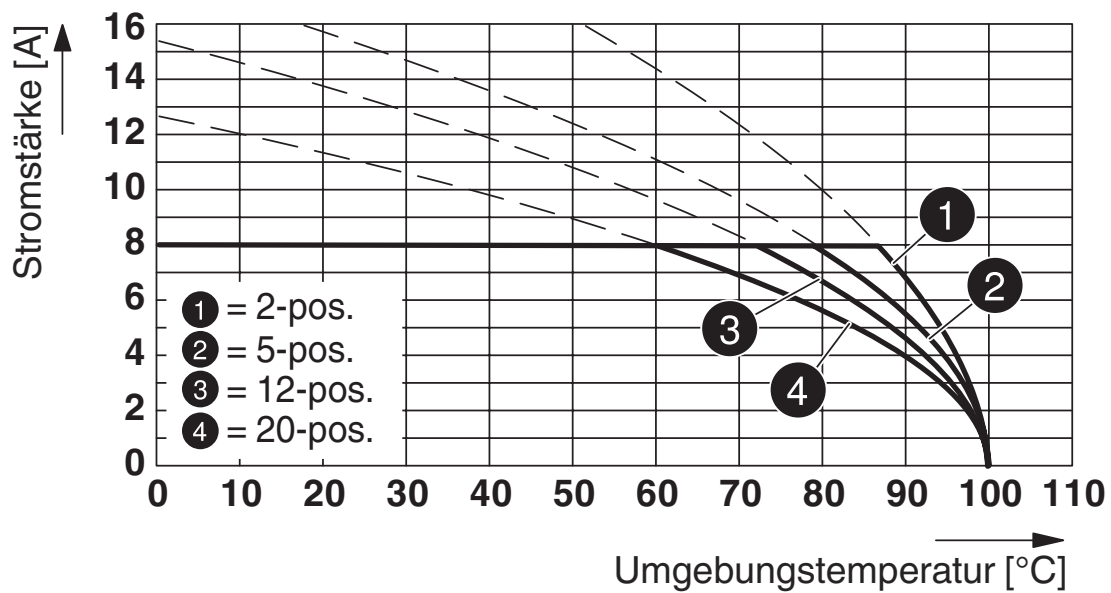
<https://www.phoenixcontact.com/de/produkte/1780134>

Diagramm



Typ: MCV(W/R) 1,5/...-STF-3,5 mit MCV 1,5/...-GF-3,5 P... THR

Diagramm

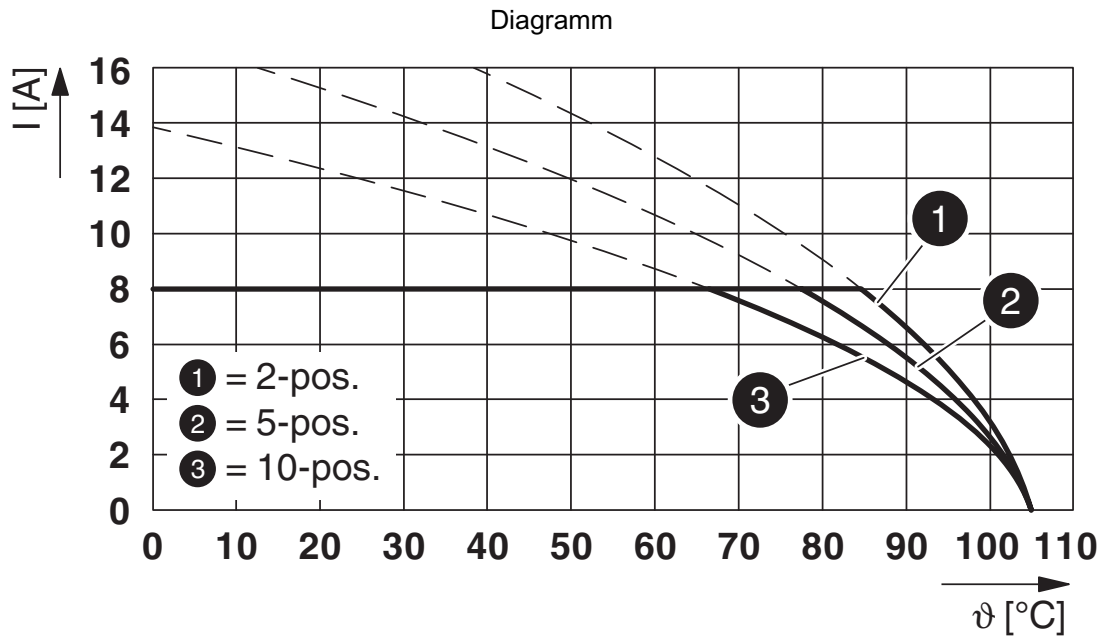


Typ: FMC 1,5/...-STF-3,5 mit MCV 1,5/...-GF-3,5 P... THR

# MCV 1,5/11-GF-3,5 P14 THR - Leiterplatten-Grundleiste

1780134

<https://www.phoenixcontact.com/de/produkte/1780134>



Typ: TFMC 1,5/...-STF-3,5 mit MCV 1,5/...-GF-3,5 P... THR


# MCV 1,5/11-GF-3,5 P14 THR - Leiterplatten-Grundleiste





1780134

<https://www.phoenixcontact.com/de/produkte/1780134>

## Zulassungen

 <b>IECEE CB Scheme</b> Zulassungs-ID: DE1-60987-B1B2	Nennspannung $U_N$	Nennstrom $I_N$	Querschnitt AWG	Querschnitt $\text{mm}^2$
	160 V	8 A	-	-

 <b>EAC</b> Zulassungs-ID: B.01687
--

 <b>cULus Recognized</b> Zulassungs-ID: E60425-20110128	Nennspannung $U_N$	Nennstrom $I_N$	Querschnitt AWG	Querschnitt $\text{mm}^2$
Usegroup B	300 V	8 A	-	-
Usegroup D	300 V	8 A	-	-

 <b>VDE Zeichengenehmigung</b> Zulassungs-ID: 40011723	Nennspannung $U_N$	Nennstrom $I_N$	Querschnitt AWG	Querschnitt $\text{mm}^2$
	160 V	8 A	-	-

# MCV 1,5/11-GF-3,5 P14 THR - Leiterplatten- Grundleiste



1780134

<https://www.phoenixcontact.com/de/produkte/1780134>

## Klassifikationen

### ECLASS

ECLASS-9.0	27440402
ECLASS-10.0.1	27440402
ECLASS-11.0	27460201

### ETIM

ETIM 8.0	EC002637
----------	----------

### UNSPSC

UNSPSC 21.0	39121400
-------------	----------

# MCV 1,5/11-GF-3,5 P14 THR - Leiterplatten-Grundleiste



1780134

<https://www.phoenixcontact.com/de/produkte/1780134>

## Environmental Product Compliance

China RoHS	Zeitraum für bestimmungsgemäße Verwendung: unbegrenzt = EFUP-e Keine Gefahrstoffe über den Grenzwerten
------------	---

# MCV 1,5/11-GF-3,5 P14 THR - Leiterplatten- Grundleiste



1780134

<https://www.phoenixcontact.com/de/produkte/1780134>

## Zubehör

### CP-MSTB - Kodierprofil

1734634

<https://www.phoenixcontact.com/de/produkte/1734634>

Kodierprofil, wird in die Nut am Steckerteil bzw. invertierten Grundgehäuse eingeschoben, aus rotem Isolierstoff



---

Phoenix Contact 2023 © - Alle Rechte vorbehalten  
<https://www.phoenixcontact.com>

PHOENIX CONTACT Deutschland GmbH  
Flachsmarktstraße 8  
D-32825 Blomberg  
+49 52 35/3-1 20 00  
[info@phoenixcontact.de](mailto:info@phoenixcontact.de)