



plombierbare Kappe für Knebelschalter, kurz, 30 mm, klar

Produkt-Markennamen	SIRIUS ACT		
Produkt-Bezeichnung	Plombierbare Kappe		
Ausführung des Produkts	für Knebel, kurz		
Produkttyp-Bezeichnung	3SU1		
<b>Allgemeine technische Daten</b>			
Schutzart IP	IP66, IP67, IP69(IP69K)		
Schutzart NEMA	1, 2, 3, 3R, 4, 4X, 12		
RoHS-Richtlinie (Datum)	10/01/2014		
<b>Umgebungsbedingungen</b>			
Umgebungstemperatur	-40 ... +80 °C		
• während Lagerung			
<b>Einbau/ Befestigung/ Abmessungen</b>			
Höhe	39,2 mm		
Breite	32,5 mm		
Tiefe	22 mm		
<b>Zubehör</b>			
Material des Zubehörs	Kunststoff		
Farbe des Zubehörs	sandgrau		
<b>Approbationen Zertifikate</b>			
allgemeine Produktzulassung	Konformitätserklärung	Prüfbescheinigungen	Marine / Schiffbau

[Bestätigungen](#)



EG-Konf.



[Typprüfbescheinigung/Werkszeugnis](#)



ABS

Marine / Schiffbau

Sonstige



LRS



PRS



RINA

[Bestätigungen](#)

### Weitere Informationen

Siemens hat beschlossen, sich aus dem russischen Markt zurückzuziehen (siehe hier).

<https://press.siemens.com/global/en/pressrelease/siemens-wind-down-russian-business>

Siemens arbeitet an der Erneuerung der aktuellen EAC-Zertifikate.

Bitte erkundigen Sie sich nach dem Status der Gültigkeit der EAC-Zertifizierung, wenn Sie beabsichtigen, diese Produkte in einen EAC-relevanten Markt (mit Ausnahme von Russland oder Weißrussland) zu importieren oder anzubieten.

Informationen zur Verpackung

<https://support.industry.siemens.com/cs/ww/de/view/109813875>

Information- and Downloadcenter (Kataloge, Broschüren,...)

<https://www.siemens.de/ic10>

Industry Mall (Online-Bestellsystem)

<https://mall.industry.siemens.com/mall/de/de/Catalog/product?mlfb=3SU1960-0EY70-0AA0>

CAX-Online-Generator

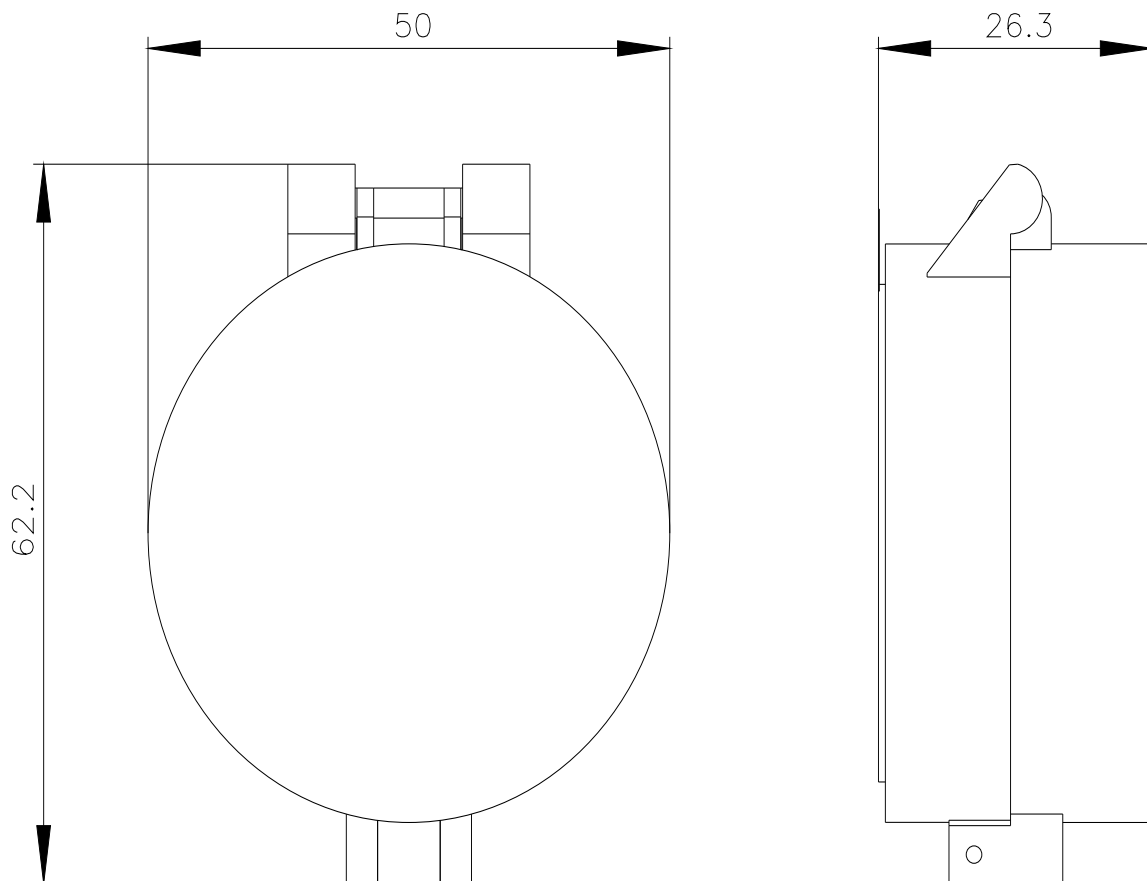
<http://support.automation.siemens.com/WW/CAXorder/default.aspx?lang=de&mlfb=3SU1960-0EY70-0AA0>

Service&Support (Handbücher, Betriebsanleitungen, Zertifikate, Kennlinien, FAQs,...)

<https://support.industry.siemens.com/cs/ww/de/ps/3SU1960-0EY70-0AA0>

Bilddatenbank (Produktfotos, 2D-Maßzeichnungen, 3D-Modelle, Geräteschaltpläne, EPLAN Makros, ...)

[http://www.automation.siemens.com/bilddb/cax\\_de.aspx?mlfb=3SU1960-0EY70-0AA0&lang=de](http://www.automation.siemens.com/bilddb/cax_de.aspx?mlfb=3SU1960-0EY70-0AA0&lang=de)



letzte Änderung:

18.01.2023 