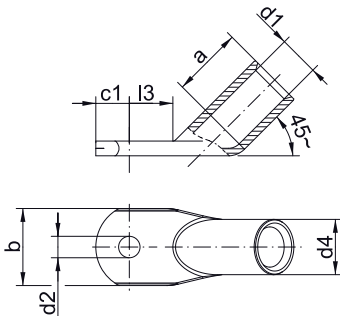


Winkelrohrkabelschuhe, Cu, 45° abgewinkelt, Normalausführung



- ▶ Für mehrdrätige Rundleiter z. B. nach DIN EN 60228 Kl. 2
- ▶ Für rundgedrückte mehrdrätige Sektorleiter
- ▶ Plane Auflagefläche durch spezielle Winkelprägetechnik
- ▶ In Kombination mit der EKM 60 ID geeignet für feindrätige Leiter

Eigenschaften

- Optimale Material- und Verpresseigenschaften durch geglühtes Material
- Einfache und sichere Montage durch plane Auflagefläche und präzise Endenbearbeitung
- Sichere Zuordnung durch Artikelkennzeichnung auf dem Kabelschuh

Werkstoff

- Kupfer (EN13600)

Oberfläche

- Galvanisch verzinkt zum Schutz gegen Korrosion

Verarbeitungshinweise

- Werkzeug: siehe Seite 38
- Hülsen für verdichtete Leiter sowie Hülsen für 3-Leiter und 4-Leiter Kabel siehe Kapitel „Hülsen für verdichtete Leiter und Sektorleiter - Cu“

Zusatzinformationen

- Als Sonderartikel mit Sichtloch auf Anfrage möglich. Artikel-Nummer-Zusatz „MS“

Nennquerschnitt mm ²	Anschl.-bolzen ø	Art.-Nr.	Abmessung mm							Gewicht/100 St. ~ kg	VE/St.
			d1	a	b	d2	d4	c1	l3		
6	M5	41R545	3,5	9	10	5,5	6,5	7,5	9	0,60	50
	M6	41R645	3,5	9	12	6,4	6,5	7,5	10	0,58	50
	M8	41R845	3,5	9	14	8,4	6,5	10,0	13	0,68	50
	M10	41R1045	3,5	9	17	10,5	6,5	12,0	15	0,70	50
	M12	41R1245	3,5	9	19	13,0	6,5	13,0	17	0,70	50
10	M5	42R545	4,5	10	12	5,5	7,0	6,5	10	0,57	50
	M6	42R645	4,5	10	12	6,4	7,0	6,5	10	0,57	50
	M8	42R845	4,5	10	15	8,4	7,0	10,0	13	0,63	50
	M10	42R1045	4,5	10	17	10,5	7,0	12,0	15	0,68	50
	M12	42R1245	4,5	10	19	13,0	7,0	13,0	18	0,68	50
16	M5	43R545	5,5	13	12	5,5	8,5	7,5	10	1,01	50
	M6	43R645	5,5	13	12	6,4	8,5	7,5	11	1,06	50
	M8	43R845	5,5	13	15	8,4	8,5	10,0	13	1,15	50
	M10	43R1045	5,5	13	17	10,5	8,5	12,0	15	1,09	50
	M12	43R1245	5,5	13	19	13,0	8,5	13,0	18	1,15	50
25	M5	44R545	7,0	15	14	5,5	10,0	7,5	11	1,40	25
	M6	44R645	7,0	15	14	6,4	10,0	7,5	11	1,32	25
	M8	44R845	7,0	15	16	8,4	10,0	10,0	13	1,44	25
	M10	44R1045	7,0	15	18	10,5	10,0	12,0	15	1,49	25
	M12	44R1245	7,0	15	19	13,0	10,0	13,0	18	1,44	25
35	M14	44R1445	7,0	15	21	15,0	10,0	14,5	20	1,55	25
	M6	45R645	8,5	17	17	6,4	12,0	7,5	11	2,05	25
	M8	45R845	8,5	17	17	8,4	12,0	10,0	13	2,20	25
	M10	45R1045	8,5	17	19	10,5	12,0	12,0	15	2,28	25
	M12	45R1245	8,5	17	21	13,0	12,0	13,0	18	2,38	25
	M16	45R1645	8,5	17	26	17,0	12,0	16,0	22	2,40	25

Fortsetzung nächste Seite



Winkelrohrkabelschuhe, Cu, 45° abgewinkelt, Normalausführung

Nennquerschnitt mm ²	Anschl.-bolzen ø	Art.-Nr.	Abmessung mm							Gewicht/100 St. ~ kg	VE/St.
			d1	a	b	d2	d4	c1	l3		
50	M6	46R645	10,0	19	20	6,4	14,0	10,0	13	3,43	25
	M8	46R845	10,0	19	20	8,4	14,0	10,0	13	3,28	25
	M10	46R1045	10,0	19	20	10,5	14,0	12,0	16	3,47	25
	M12	46R1245	10,0	19	23	13,0	14,0	13,0	18	3,42	25
	M16	46R1645	10,0	19	28	17,0	14,0	16,0	22	3,76	25
70	M6	47R645	12,0	21	23	6,4	16,5	10,0	13	5,06	25
	M8	47R845	12,0	21	23	8,4	16,5	10,0	14	5,06	25
	M10	47R1045	12,0	21	23	10,5	16,5	12,0	16	5,25	25
	M12	47R1245	12,0	21	23	13,0	16,5	13,0	18	5,30	25
	M14	47R1445	12,0	21	23	15,0	16,5	14,5	20	5,60	25
	M16	47R1645	12,0	21	28	17,0	16,5	16,0	22	5,61	25
95	M20	47R2045	12,0	21	30	21,0	16,5	19,0	24	5,60	25
	M8	48R845	13,5	25	26	8,4	18,0	12,0	14	6,19	25
	M10	48R1045	13,5	25	26	10,5	18,0	12,0	17	5,70	25
	M12	48R1245	13,5	25	26	13,0	18,0	13,0	18	6,67	25
120	M16	48R1645	13,5	25	28	17,0	18,0	16,0	22	6,78	25
	M20	48R2045	13,5	25	36	21,0	18,0	22,0	24	6,80	25
	M8	49R845	15,0	26	28	8,4	19,5	14,0	16	7,92	10
	M10	49R1045	15,0	26	28	10,5	19,5	14,0	17	7,99	10
	M12	49R1245	15,0	26	28	13,0	19,5	14,0	18	7,96	10
150	M14	49R1445	15,0	26	28	15,0	19,5	15,0	20	7,94	10
	M16	49R1645	15,0	26	30	17,0	19,5	16,0	22	8,26	10
	M8	50R845	16,5	30	31	8,4	21,0	14,0	16	9,00	10
	M10	50R1045	16,5	30	31	10,5	21,0	14,0	17	9,15	10
	M12	50R1245	16,5	30	31	13,0	21,0	15,0	18	8,75	10
185	M14	50R1445	16,5	30	31	15,0	21,0	15,0	20	9,20	10
	M16	50R1645	16,5	30	31	17,0	21,0	16,0	22	9,22	10
	M10	51R1045	19,0	30	35	10,5	24,0	18,0	22	13,30	10
	M12	51R1245	19,0	30	35	13,0	24,0	18,0	22	13,32	10
	M14	51R1445	19,0	30	35	15,0	24,0	18,0	22	13,40	10
240	M16	51R1645	19,0	30	35	17,0	24,0	18,0	22	12,80	10
	M20	51R2045	19,0	30	39	21,0	24,0	22,0	24	13,10	10
	M10	52R1045	21,0	35	39	10,5	26,0	21,5	22	16,28	10
	M12	52R1245	21,0	35	39	13,0	26,0	21,5	22	16,80	10
300	M16	52R1645	21,0	35	39	17,0	26,0	21,5	22	16,10	10
	M20	52R2045	21,0	35	39	21,0	26,0	21,5	24	16,10	10
	M12	53R1245	23,5	44	43	13,0	29,5	24,0	24	24,08	5
	M14	53R1445	23,5	44	43	15,0	29,5	24,0	24	24,20	5
400	M16	53R1645	23,5	44	43	17,0	29,5	24,0	24	23,23	5
	M12	54R1245	27,0	44	49	13,0	34,0	24,0	24	34,00	5
	M14	54R1445	27,0	44	49	15,0	34,0	24,0	24	33,40	5
	M16	54R1645	27,0	44	49	17,0	34,0	24,0	24	34,28	5