



Leitungsschutzschalter 400V T=70mm 25kA nach EN 60947-2, 2P, D16

| Ausführung | |
|---|-----------------------------------|
| Produkt-Markename | SENTRON |
| Produkt-Bezeichnung | Leitungsschutzschalter |
| Allgemeine technische Daten | |
| Polzahl | 2 |
| Ausführung der Pole | 2P |
| Auslösecharakteristikkategorie | D |
| mechanische Lebensdauer (Schaltspiele) typisch | 10 000 |
| Überspannungskategorie | III |
| Verschmutzungsgrad | 3 |
| Spannung | |
| Spannungsart der Betriebsspannung | AC |
| Isolationsspannung (U _i) | |
| <ul style="list-style-type: none"> bei Einphasen-Betrieb bei AC Bemessungswert bei Mehrphasen-Betrieb bei AC Bemessungswert | 440 V |
| Versorgungsspannung bei Einphasen-Betrieb bei AC Bemessungswert | 230 V |
| Versorgungsspannung | |
| Versorgungsspannung | |
| <ul style="list-style-type: none"> bei AC Bemessungswert bei DC Bemessungswert | 400 V 60 V |
| Wertebereich der Versorgungsspannungsfrequenz | 50/60 Hz |
| Betriebsspannung bei DC Bemessungswert maximal | 72 V |
| Schutzart und Schutzklasse | |
| Schutzart IP | IP20, mit angeschlossenen Leitern |
| Schaltvermögen | |
| Schaltvermögen Strom | |
| <ul style="list-style-type: none"> bei DC gemäß IEC 60947-2 Bemessungswert gemäß IEC 60947-2 Bemessungswert | 15 kA 30 kA |
| Verlustleistung | |
| Verlustleistung [W] bei Bemessungswert Strom bei AC bei warmem Betriebszustand je Pol | 1,6 W |
| Eignung zum Einsatz | Maschinenbau / Industrie |
| Produktetails | |
| Produktbestandteil | |
| <ul style="list-style-type: none"> Kombiklemme oben Kombiklemme unten mitschaltender Neutralleiter | Ja Ja Nein |
| Produkteigenschaft | |
| <ul style="list-style-type: none"> Eigenschaften für Hauptschalter nach EN 60204-1 | Ja |

| | |
|--|----|
| • halogenfrei | Ja |
| • plombierbar | Ja |
| • siliconfrei | Ja |
| Produktweiterung einbaubar Zusatzeinrichtungen | Ja |

Produktfunktion

| | |
|--|------------------|
| Einstellwerte Einstellstrom (li) bei I-Auslösung | 14,5 |
| Bezugsgröße Einstellstrom (li) bei I-Auslösung | x I _n |

Kurzschluss

| | |
|---|------|
| Ausschaltvermögen Kurzschlussstrom (I _{cn}) | 5 kA |
| • bei AC gemäß UL 1077 und CSA C22.2 No.235 | |

Anschlüsse

| | |
|--|--|
| anschließbarer Leiterquerschnitt eindrätig | 0,75 mm ² 35 mm ² |
| • minimal | |
| • maximal | |
| anschließbarer Leiterquerschnitt mehrdrätig | 0,75 mm ² 35 mm ² |
| • minimal | |
| • maximal | |
| anschließbarer Leiterquerschnitt feindrätig mit Aderendbearbeitung | 0,75 mm ² 25 mm ² |
| • minimal | |
| • maximal | |
| AWG-Nummer als kodierter anschließbarer Leiterquerschnitt | 18 4 |
| • minimal | |
| • maximal | |
| Anzugsdrehmoment [lbf·in] bei Schraubanschluss | 22 lbf·in 31 lbf·in |
| • minimal | |
| • maximal | |
| Anzugsdrehmoment bei Schraubanschluss | 2,5 N·m 3,5 N·m |
| • minimal | |
| • maximal | |
| Position des Netzanschlusskabels | beliebig |

Mechanischer Aufbau

| | |
|--------------------------------------|---------------------------|
| Höhe | 90 mm |
| Breite | 36 mm |
| Tiefe | 76 mm |
| Einbautiefe | 70 mm |
| Anzahl der Breiten-Teilungseinheiten | 2 |
| Befestigungsart | Schnellbefestigungssystem |
| Einbaulage | beliebig |
| Nettogewicht | 304 g |

Umgebungsbedingungen

| | |
|--|--|
| Einfluss der Umgebungstemperatur | max. 95% bis 55°C, max. 55% bis 70°C, max. 35% bis 75°C |
| Norm | IEC / EN 60947-2 / UL1077 |
| Schwingfestigkeit gemäß IEC 60068-2-6 | ±1mm bei 5 bis 25Hz; 50m/s ² bei 25 bis 150Hz |
| Umgebungstemperatur während Betrieb | -25 °C 55 °C |
| • minimal | |
| • maximal | |
| Umgebungstemperatur während Lagerung | -40 °C 75 °C |
| • minimal | |
| • maximal | |
| Anzahl der Testzyklen für Umweltprüfung gemäß IEC 60068-2-30 | 6 |

Approbationen Zertifikate

| | |
|-----------------------------|-----------------------|
| allgemeine Produktzulassung | Konformitätserklärung |
|-----------------------------|-----------------------|

[Bestätigungen](#)



[Sonstige](#)



| | |
|----------|--------|
| Sonstige | Umwelt |
|----------|--------|

Weitere Informationen

Siemens hat beschlossen, sich aus dem russischen Markt zurückzuziehen (siehe hier).

<https://press.siemens.com/global/en/pressrelease/siemens-wind-down-russian-business>

Siemens arbeitet an der Erneuerung der aktuellen EAC-Zertifikate.

Bitte erkundigen Sie sich nach dem Status der Gültigkeit der EAC-Zertifizierung, wenn Sie beabsichtigen, diese Produkte in einen EAC-relevanten Markt (mit Ausnahme von Russland oder Weißrussland) zu importieren oder anzubieten.

Informationen zur Verpackung

<https://support.industry.siemens.com/cs/ww/de/view/109813875>

Information- and Downloadcenter (Kataloge, Broschüren,...)

<http://www.siemens.de/lowvoltage/kataloge>

Industry Mall (Online-Bestellsystem)

<https://mall.industry.siemens.com/mall/de/de/Catalog/product?mlfb=5SY8216-8>

Service&Support (Handbücher, Betriebsanleitungen, Zertifikate, Kennlinien, FAQs,...)

<https://support.industry.siemens.com/cs/ww/de/ps/5SY8216-8>

Bilddatenbank (Produktfotos, 2D-Maßzeichnungen, 3D-Modelle, Geräteschaltpläne, ...)

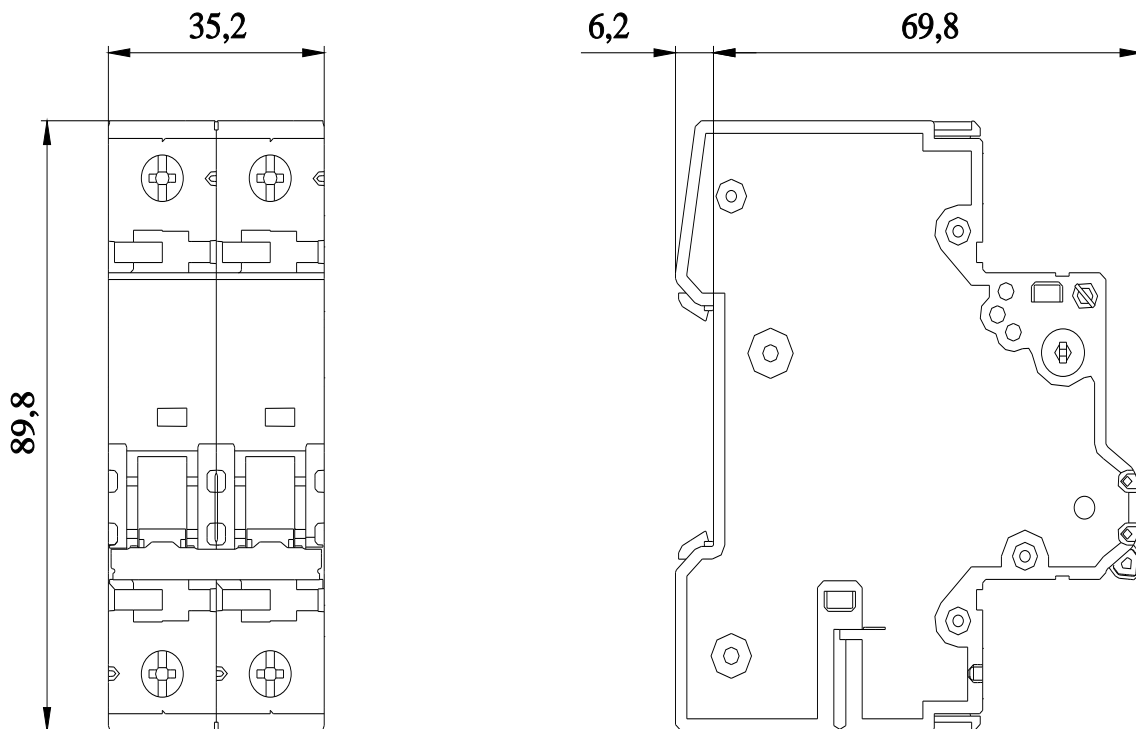
http://www.automation.siemens.com/bilddb/cax_de.aspx?mlfb=5SY8216-8

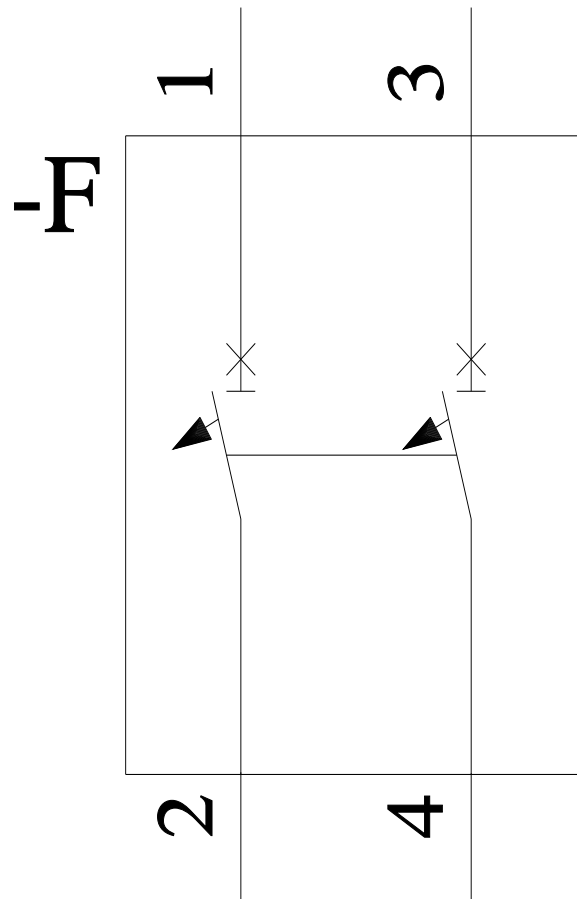
CAX-Online-Generator

<http://www.siemens.com/cax>

Ausschreibungstexte (Leistungsverzeichnisse)

<http://www.siemens.de/ausschreibungstexte>





CB

