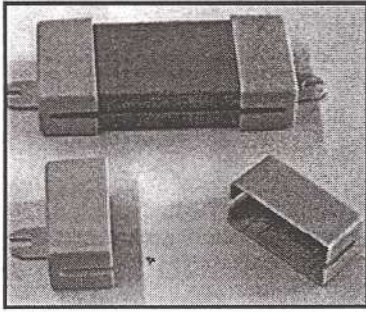


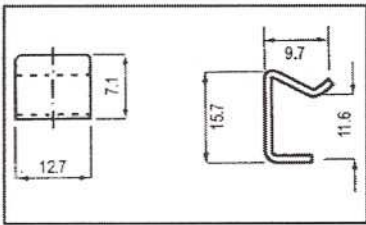
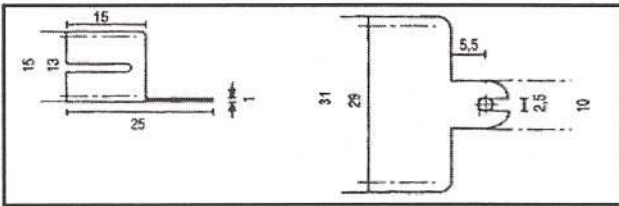
## BEFESTIGUNGSTEILE FÜR FERRITKERNE



### Typ P und PK

- Geeignet für Flachbandkabel ferrite,  
Typ RPG

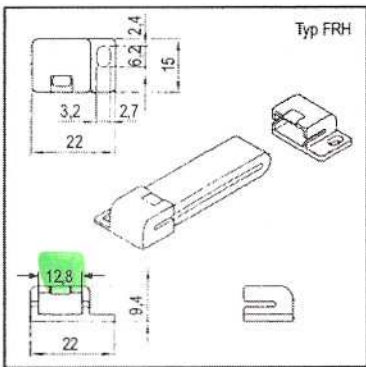
Art.-Nr.	Typ	
601 99 04	P	ohne Klebefolie (für Schraubbefestigung)
601 99 05	PK	zusätzlich mit Klebefolie versehen (selbstklebend)



### Typ M

- Geeignet für Flachbandkabel ferrite,  
Typen RPG und FKG

Art.-Nr.	Typ	
601 99 06	M	Metallklammer für Ferritkerne mit Gesamtstärke = 13 mm (B = 6.5 mm)



### Typ FRH, FRC und FRHL

- Geeignet für Flachbandkabel ferrite, Typen SSC und SSH
- Material: PA66, UL94V-0

Art.-Nr.	Typ		geeignet für Ferritkern-Typ
601 99 01	FRH-12	Schraubbefestigung, ohne Klebefolie	SSH-33.5-12, SSH-40-12,
601 99 02	FRH-12-T	Schraubbefestigung, mit Klebefolie	SSH-45-12 und für alle Typen
601 99 03	FRC-12-CP	Schraubbefestigung, ohne Klebefolie	SSC mit Maß D=12 mm
601 99 07	FRHL-20	Schraubbefestigung, ohne Klebefolie	SSH-33.5-20, SSC-33.5-20 und SSC-40-20

